

令和6年度（第5回）  
滋賀県レディース3人団体卓球大会

と き 令和6年5月18日  
と ころ 草津市立総合体育館



主 催 滋 賀 県 卓 球 協 会  
<http://www.shiga-tta.net>  
後 援 草 津 市 教 育 委 員 会

## 競 技 役 員

競 技 委 員 長 増 田 綾 子  
審 判 長 中 村 良 子  
進 行 関 口 正 美 平 野 万 美 子  
総 務 堀 内 安 宏

## 競 技 日 程

開 会 式 AM 9 : 15  
競 技 開 始 AM 9 : 30  
表 彰 式 試 合 終 了 後

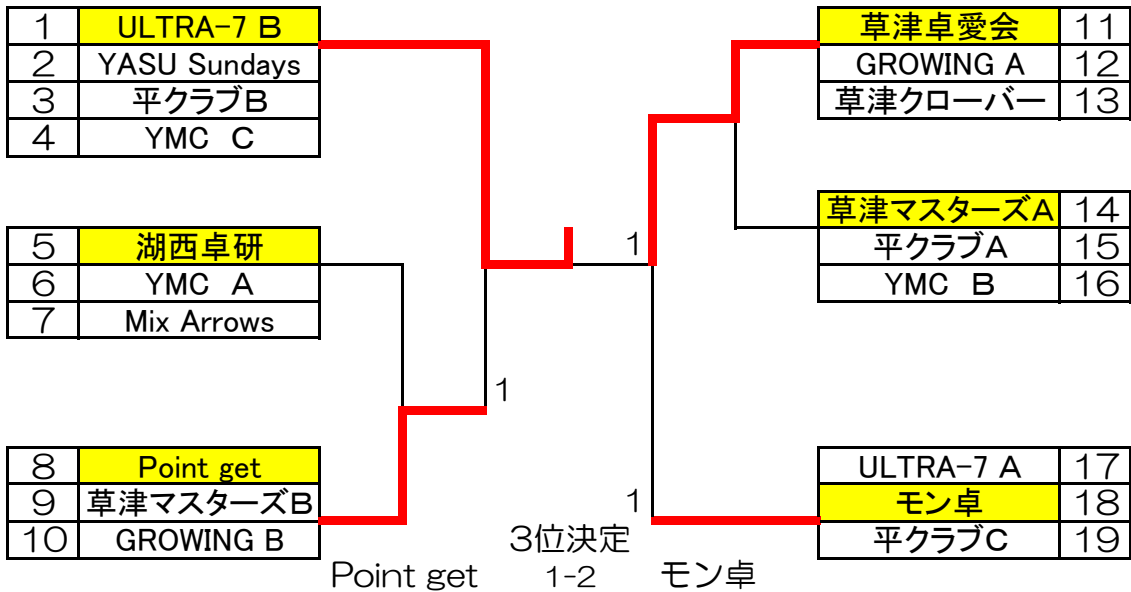
## 諸 連 絡

- ① 予選リーグの進行及び記録は各リーグ 1 番目のチームでお願いします。  
予選の順位はリーグの中で必ずお互いに確認をしてから提出してください。  
記録用紙には得点・順位等の記入もれのないようにお願いします。
- ② 決勝トーナメント戦は勝者が本部へ報告してください。
- ③ ゼッケンを必ずつけてください。
- ④ 表彰は、1 位トーナメントは 1 位～3 位、2 位・3 位トーナメントは 1 位のみ行います。
- ⑤ リーグ戦試合順序  
3チームの場合  
2-3、1-3、1-2
- ⑥ 予選リーグは3番まで、決勝トーナメントは2点先取で行います。
- ⑦ タイムアウト制は採用しません。

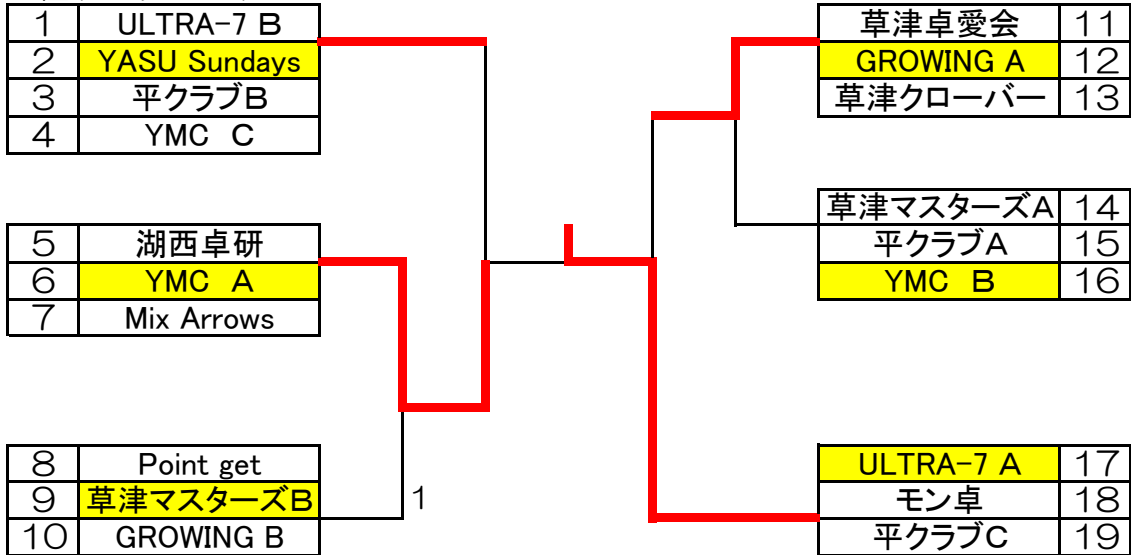
# 第5回 滋賀県レディース3人団体卓球大会

2024年5月18日  
草津市立総合体育館

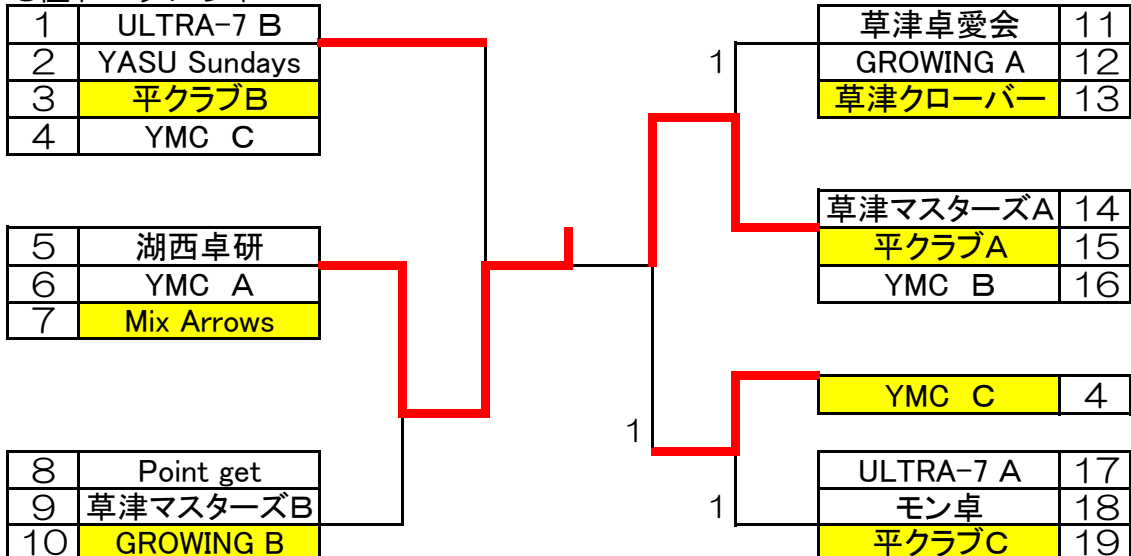
## 1位トーナメント



## 2位トーナメント



## 3位トーナメント



## 滋賀県レディース3人団体選手名簿

No.	チーム名	選手名		
1	Point get	森田 園美	福山 美幸	船山 美由貴
2	ULTRA-7 A	石橋 淳子	飴山 美由紀	中島 愛子
3	ULTRA-7 B	山本 佳子	片山 久子	山本 有紀子
4	YMC A	天川 東子	小森 郁美	平井 美香
5	YMC B	山路 千栄子	田中 信子	早田 浩江
6	YMC C	松井 良子	佐伯 敬子	北村 千賀子
7	YASU Sundays	山川 陽子	中村 香澄	高野 和美
8	草津クローバー	金澤 好子	田尻 美智子	浦 裕子
9	モン卓	木村 迪	和田 絵里子	上田 由佳子
10	湖西卓研	小川 弘子	江崎 桂子	黒田 恵美子
11	草津マスターズA	松村 絹子	泉 由里子	窪田 優子
12	草津マスターズB	山田 富子	河埜 初子	赤石 弘美
13	Mix Arrows	榎本 優子	倉橋 陽子	衛藤 律子
14	平クラブA	谷村 千代子	山田 廣子	松尾 美和子
15	平クラブB	青木 京子	大西 八千代	大塚 八重子
16	平クラブC	石田 悦子	中尾 こずえ	辻 敏子
17	GROWING A	武笠 清美	臼杵 照代	西田 妙子
18	GROWING B	柿谷 薫	田中 公子	川本 京子
19	草津卓愛会	原山 千佳子	杉井 恵美	安原 明子

## 第5回 滋賀県レディース3人団体卓球大会 結果

と き 令和6年5月18日

と ころ 草津市立総合体育館

主 催 (一社) 滋賀県卓球協会

後 援 草津市教育委員会

試合方法 3人によるシングルス戦

競技種目	参加数	1 位	2 位	3位 (1位トーナメントは4位)	
1位トーナメント	6	ULTRA-7 B (山本佳・片山・山本有)	草津卓愛会 (原山・杉井・安原)	モン卓 (木村・和田・上田)	Point get (森田・福山・船山)
2位トーナメント	6	ULTRA-7 A (石橋・飴山・中島)	YMC A (天川・小森・平井)	GROWING A (武笠・臼杵・西田)	YASU Sundays (山川・中村・高野)
3位トーナメント	7	Mix Arrows (榎本・倉橋・衛藤)	平クラブ A (谷村・山田・松尾)	平クラブ B (青木・大西・大塚)	YMC C (松井・佐伯・北村)