

2026年度

第80回 国民スポーツ大会卓球競技(少年の部)

滋賀県予選会

と き 令和8年6月13日

ところ くさつシティアリーナ



主催 一般社団法人滋賀県卓球協会
<http://www.shiga-tta.net>
後援 草津市教育委員会

競 技 役 員

競技委員長	松村 大介
審 判 長	石田 友博
進 行	宮田 崇弘 久保田 源己 清 水 昂 山 本 晃
記 録	木田 涼太
総 務	堀内 安宏

競 技 日 程

開 会 式	AM 8:50
競 技 開 始	AM 9:00
表 彰 式	試合終了後

競技上の注意

- ① 本大会は、現行の日本卓球ルールに準じて行います。
- ② 試合は、すべて5ゲームマッチで行います。コートチェンジは行います。
- ③ 勝者報告、敗者審判をお願いします。
- ④ タイムアウト制は採用しません。
- ⑤ 3位決定戦は行いません。
- ⑥ 朝の練習時の混雑を避けるため、練習コートを割り振ります。
- ⑦ トーナメントの最初の試合に負けて、1試合しか行っていない選手を対象に敗者戦を実施します。本選の進行状況によりますが、午後に3ゲームマッチで行う予定ですので、希望者は本部まで申し込みを行ってください。

※連絡事項

1. 第80回 国民スポーツ大会近畿ブロック大会

日時：令和8年8月29日（土）・30日（日）

場所：野洲市総合体育館

2. 近畿ブロックからの本戦出場府県数

成年男子 2 成年女子 4

少年男子 本戦出場 少年女子 2

3. 本大会

日時：令和8年10月11日（日）～15日（木）

場所：青森県・カクヒログループスーパーアリーナ（青森市総合体育館）

4. 県代表選手の決定

- (1) 予選会1位の選手を決定する。
- (2) 他の選手は、予選会の成績を参考に強化委員会で決定する。

2026年度 国スポ卓球競技(少年の部)滋賀県予選会 練習コート

前半:8:20~8:35

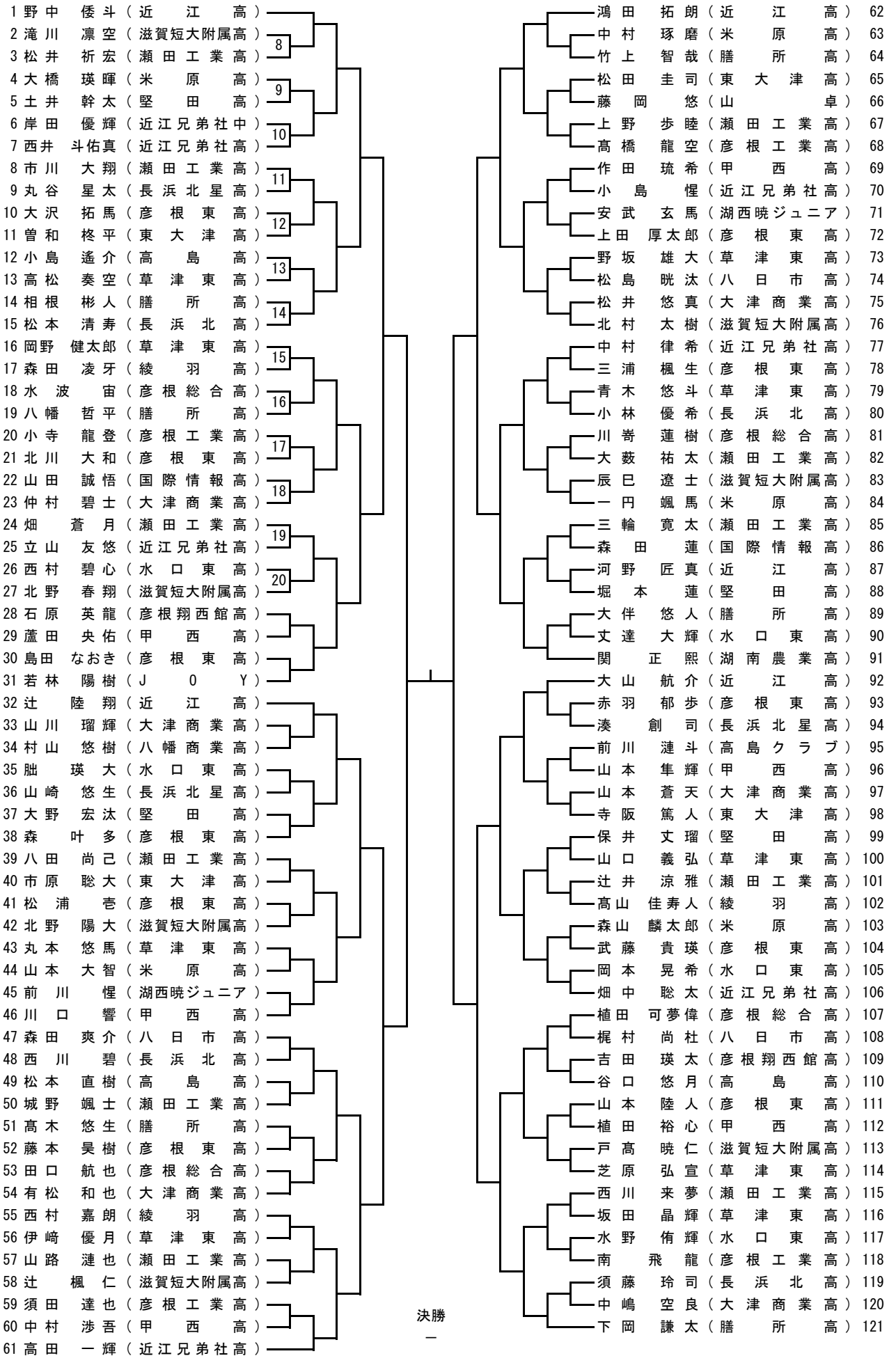
No.	チーム名	少年の部	
		男子	女子
1	彦根工業高校	8	
2	近江兄弟社高校	12	8
3	湖南農業高校	1	
4	国際情報高校	5	1
5	川嶋ジュニアSHIGA		1
6	彦根翔西館高校	4	3
7	東大津高校	9	2
8	滋賀短大附属高校	13	5
9	綾羽高校	5	1
10	米原高校	10	3
11	滋賀学園高校		12
12	長浜北星高校	6	
13	平ジュニア		1
14	石山高校		1
16	瀬田工業高校	22	
18	近江兄弟社中学校	2	
23	山田卓友	1	
24	彦根東高校	23	11
	合計	121	49

後半:8:35~8:50

No.	チーム名	少年の部	
		男子	女子
15	八日市高校	7	3
17	日野高校		1
19	膳所高校	12	6
20	JOY	2	
21	八幡商業高校	2	
22	堅田高校	7	5
25	高島高校	7	5
26	山卓	1	1
27	長浜北高校	7	5
28	草津東高校	19	4
29	大津商業高校	12	1
30	湖西暁ジュニア	5	1
31	高島クラブ	1	
32	水口東高校	10	4
33	近江高校	10	
34	八日市クラブ		1
35	甲西高校	11	4
36	彦根総合高校	8	7
	合計	121	48

上記のとおり試合前の練習を組みます。
譲り合って練習されるようお願いいたします。

少年男子 (1)



決勝

少年男子 (2)

122	山本 光来 (滋賀短大附属高)		野原 旺志郎 (近江高)	182
123	藤岡 步夢 (彦根翔西館高)	21	四塚 拓真 (長浜北星高)	183
124	梅村 和真 (高島高)		吉村 奏汰 (国際情報高)	184
125	三崎 拓真 (草津東高)	22	小斉 煌介 (大津商業高)	185
126	松村 步悠太 (彦根東高)		井上 翔将 (瀬田工業高)	186
127	山路 輝與斗 (近江兄弟社高)	23	北川 遼 (近江兄弟社高)	187
128	中川 啓翔 (水口東高)		伊地 知暖 (草津東高)	188
129	井上 翼 (彦根工業高)	24	出口 裕基 (八日市高)	189
130	小椋 洋希 (八日市高)		井口 晴之 (瀬田工業高)	190
131	山下 蓮 (大津商業高)	25	宮本 偉稔 (甲西高)	191
132	福田 湊 (瀬田工業高)		松田 奏次郎 (東大津高)	192
133	小林 誠 (堅田高)	26	藤本 淳平 (彦根東高)	193
134	川島 想一朗 (彦根東高)		北村 然 (長浜北高)	194
135	小川 優真 (膳所高)	27	清水 蒼一郎 (堅田高)	195
136	濱口 煌芽 (東大津高)		高橋 優 (彦根総合高)	196
137	斎藤 陽向 (近江兄弟社高)	28	辻 翔太 (近江兄弟社高)	197
138	生瀬 陽琉 (国際情報高)		長屋 匠 (瀬田工業高)	198
139	城野 優晴 (湖西暁ジュニア)	29	本郷 悠 (草津東高)	199
140	田中 温人 (草津東高)		阿藤 陽志 (彦根東高)	200
141	粕淵 蒼矢 (長浜北星高)	30	阪東 琉央 (湖西暁ジュニア)	201
142	清田 耕生 (米原高)		野間 颯斗 (膳所高)	202
143	田中 一輝 (甲西高)	31	督 友佑 (近江兄弟社中)	203
144	牛島 圭梧 (彦根東高)		原 維吹 (滋賀短大附属高)	204
145	堀川 結心翔 (彦根総合高)	32	上杉 蒼太 (水口東高)	205
146	山本 遥貴 (膳所高)		吉村 虎晟 (高島高)	206
147	中西 敦大 (草津東高)	33	西脇 未来翔 (彦根工業高)	207
148	中川 凌 (長浜北高)		岩野 文哉 (米原高)	208
149	多中 瑛大 (大津商業高)		入谷 允規 (彦根東高)	209
150	辻田 崇樹 (瀬田工業高)		品村 宗甫 (近江高)	210
151	安武 愛紋 (近江高)		大久保 星音 (甲西高)	211
152	上西 晏慈 (長浜北高)		山内 瑛稀 (近江高)	212
153	円城 遥彦 (彦根東高)		西村 颯恭 (米原高)	213
154	松井 一真 (彦根工業高)		西田 朗宏 (瀬田工業高)	214
155	薄井 秀太 (綾羽高)		坂谷 和稀 (甲西高)	215
156	中森 光 (草津東高)		不破 睦希 (膳所高)	216
157	福坂 珀斗 (米原高)		竹村 颯真 (彦根東高)	217
158	福岡 蒼士 (国際情報高)		藤原 啓太 (湖西暁ジュニア)	218
159	青木 雅也 (堅田高)		藤田 陽人 (東大津高)	219
160	白井 徠叶 (大津商業高)		邑田 陸翔 (彦根翔西館高)	220
161	猪飼 悠太 (滋賀短大附属高)		犬井 倅生 (彦根総合高)	221
162	北村 知広 (彦根東高)		若杉 大誠 (滋賀短大附属高)	222
163	團野 光太郎 (瀬田工業高)		平野 大次 (草津東高)	223
164	奥村 太一 (八日市高)		白敷 涼馬 (彦根工業高)	224
165	奥田 奏亮 (水口東高)		高尾 星矢 (大津商業高)	225
166	山本 丈太郎 (近江兄弟社高)		藤田 昌吾 (瀬田工業高)	226
167	土井 湊 (甲西高)		呉 千豪 (彦根東高)	227
168	木村 新 (J O Y)		田村 悠人 (山田卓友)	228
169	林 蒼佑 (瀬田工業高)		五坪 晃誠 (膳所高)	229
170	河村 優 (高島高)		宿谷 忠由 (水口東高)	230
171	木村 勇太 (彦根東高)		松田 拓都 (東大津高)	231
172	辻 航 (膳所高)		三田村 悠生 (瀬田工業高)	232
173	藤田 一輝 (東大津高)		村居 竜篤 (長浜北星高)	233
174	野村 權人 (彦根総合高)		立岡 樹 (高島高)	234
175	原 和哉 (八幡商業高)		坂下 雅仁 (草津東高)	235
176	森澤 太翔 (滋賀短大附属高)		小澤 利樹 (大津商業高)	236
177	赤尾 峻希 (米原高)		南井 杷瑠斗 (草津東高)	237
178	坂本 陸斗 (瀬田工業高)		山本 雄飛 (滋賀短大附属高)	238
179	辻井 翔馬 (水口東高)		井上 煌介 (綾羽高)	239
180	高橋 櫻生 (草津東高)		橋 佑樹 (八日市高)	240
181	西村 亮太 (近江高)		廣田 侑 (彦根東高)	241
			松山 司 (近江兄弟社高)	242

少年女子

1 秋田 莉奈 (滋賀学園高)	20 森 あかり (甲西高)	40 安福 玲央 (彦根総合高)	60 西川 来羽 (甲西高)	80 岸田 実咲 (近江兄弟社高)	97 西山 玲衣 (滋賀学園高)
2 小谷 美結 (彦根東高)	21 鳥田 華実 (長浜北高)	41 古川 桃菜 (湖西暁ジュニア)	61 遠藤 寧々 (山卓)	81 高木 咲歩 (膳所高)	96 葛原 万結 (膳所高)
3 谷 垣 杏 (草津東高)	22 鶴飼 真理亜 (綾羽高)	42 松村 実咲樹 (滋賀短大附属高)	62 新治 咲七 (滋賀学園高)	82 秋山 怜愛 (堅田高)	95 笹島 綾乃 (堅田高)
4 佐藤 由衣 (米原高)	23 上田 麻友莉 (彦根東高)	43 辻 絢心 (草津東高)	63 中嶋 曖来 (長浜北高)	83 星野 未桜 (八日市クラブ)	94 細江 百香 (彦根東高)
5 玉置 花凜 (東大津高)	24 平 柚希 (彦根総合高)	44 徳山 彩花梨 (彦根東高)	64 小齊 未悠 (米原高)	84 辻 有梨沙 (水口東高)	93 小椋 春佳 (八日市高)
6 清水 葵 (堅田高)	25 前 芽吹 (滋賀学園高)	45 裏本 結香 (堅田高)	65 田邊 節子 (八日市高)	85 朝生 結夢 (滋賀学園高)	92 大塚 麻央 (彦根総合高)
7 岡本 愛怜 (高島高)	26 金澤 歩生 (滋賀学園高)	46 鈴木 里菜 (八日市高)	66 河内 菜々香 (彦根東高)	86 北村 真子 (彦根翔西館高)	91 加藤 柚 (滋賀学園高)
8 川嶋 里衣奈 (近江兄弟社高)	27 竹田 花音 (彦根翔西館高)	47 森 花楓 (甲西高)	67 西川 来羽 (甲西高)	87 松本 歩実 (甲西高)	90 野村 由莓 (長浜北高)
9 山部 亜美優 (彦根総合高)	28 武市 舞子 (膳所高)	48 前川 佑月 (長浜北高)	68 鈴木 梨花 (近江兄弟社高)	88 吉永 和果 (近江兄弟社高)	89 馬場 美音花 (米原高)
10 清水 柚希 (彦根東高)	29 村田 小春 (彦根東高)	49 長瀬 陽 (滋賀学園高)	69 佐治 実咲 (草津東高)	89 馬場 美音花 (米原高)	88 吉永 和果 (近江兄弟社高)
11 吉田 汐華 (滋賀短大附属高)	30 岸 楓華 (水口東高)		70 川瀬 由維 (彦根東高)	90 星野 未桜 (八日市クラブ)	87 松本 歩実 (甲西高)
12 山内 まひろ (膳所高)	31 瀧川 雪姫 (近江兄弟社高)		71 上藤 愛令 (高島高)	91 加藤 柚 (滋賀学園高)	86 北村 真子 (彦根翔西館高)
13 松井 明香里 (平ジュニア)	32 田久保 奏 (滋賀短大附属高)		72 樫尾 美咲 (彦根総合高)	92 大塚 麻央 (彦根総合高)	85 朝生 結夢 (滋賀学園高)
14 溝淵 ほのり (滋賀学園高)	33 藤本 歩里 (彦根東高)		73 村田 結 (滋賀学園高)	93 小椋 春佳 (八日市高)	84 辻 有梨沙 (水口東高)
15 田中 葵結 (膳所高)	34 長谷 芽愛 (長浜北高)		74 茸木 さくら (川嶋ジュニアSHIGA)	94 野村 由莓 (長浜北高)	83 星野 未桜 (八日市クラブ)
16 村居 奈乃花 (彦根翔西館高)	35 小森 真結 (彦根総合高)		75 川瀬 未乃菜 (彦根東高)	95 笹島 綾乃 (堅田高)	82 秋山 怜愛 (堅田高)
17 奥井 灯里 (水口東高)	36 杉野 志帆 (高島高)		76 小池 望美 (大津商業高)	96 葛原 万結 (膳所高)	81 高木 咲歩 (膳所高)
18 志村 和奏 (高島高)	37 船越 かりん (滋賀学園高)		77 町田 紗彩 (滋賀短大附属高)	97 西山 玲衣 (滋賀学園高)	80 岸田 実咲 (近江兄弟社高)
19 楠亀 咲愛 (近江兄弟社高)	38 曾根 麻心 (近江兄弟社高)		78 森田 心菜 (高島高)		79 門 映里奈 (草津東高)
	39 小泉 華 (日野高)		79 門 映里奈 (草津東高)		78 森田 心菜 (高島高)
	40 安福 玲央 (彦根総合高)		80 岸田 実咲 (近江兄弟社高)		77 町田 紗彩 (滋賀短大附属高)
	41 古川 桃菜 (湖西暁ジュニア)		81 高木 咲歩 (膳所高)		76 小池 望美 (大津商業高)
	42 松村 実咲樹 (滋賀短大附属高)		82 秋山 怜愛 (堅田高)		75 川瀬 未乃菜 (彦根東高)
	43 辻 絢心 (草津東高)		83 星野 未桜 (八日市クラブ)		74 茸木 さくら (川嶋ジュニアSHIGA)
	44 徳山 彩花梨 (彦根東高)		84 辻 有梨沙 (水口東高)		73 村田 結 (滋賀学園高)
	45 裏本 結香 (堅田高)		85 朝生 結夢 (滋賀学園高)		72 樫尾 美咲 (彦根総合高)
	46 鈴木 里菜 (八日市高)		86 北村 真子 (彦根翔西館高)		71 上藤 愛令 (高島高)
	47 森 花楓 (甲西高)		87 松本 歩実 (甲西高)		70 川瀬 由維 (彦根東高)
	48 前川 佑月 (長浜北高)		88 吉永 和果 (近江兄弟社高)		69 佐治 実咲 (草津東高)
	49 長瀬 陽 (滋賀学園高)		89 馬場 美音花 (米原高)		68 鈴木 梨花 (近江兄弟社高)
			90 星野 未桜 (八日市クラブ)		67 西川 来羽 (甲西高)
			91 加藤 柚 (滋賀学園高)		66 河内 菜々香 (彦根東高)
			92 大塚 麻央 (彦根総合高)		65 田邊 節子 (八日市高)
			93 小椋 春佳 (八日市高)		64 小齊 未悠 (米原高)
			94 野村 由莓 (長浜北高)		63 中嶋 曖来 (長浜北高)
			95 笹島 綾乃 (堅田高)		62 新治 咲七 (滋賀学園高)
			96 葛原 万結 (膳所高)		61 遠藤 寧々 (山卓)
			97 西山 玲衣 (滋賀学園高)		60 西川 来羽 (甲西高)

大会名 第80回 国民スポーツ大会卓球競技 少年の部 滋賀県予選会

主催 一般社団法人滋賀県卓球協会 とき 令和8年6月13日

成績 後援 草津市教育委員会 ところ くさつシティアリーナ

競技種目	参加数	順位			
		1位	2位	3位	4位
シングルス	男子				
	女子				