

令和4年度（第3回）
滋賀県レディース3人団体卓球大会

と き 令和4年5月28日
ところ 草津市立総合体育館



主催 滋賀県卓球協会
<http://www.shiga-tta.net>
後援 草津市教育委員会

競 技 役 員

競 技 委 員 長 増 田 綾 子
審 判 長 大 森 る り 子
進 行 中 村 良 子 関 口 正 美
総 務 堀 内 安 宏

競 技 日 程

開 会 式 AM 9 : 15
競 技 開 始 AM 9 : 30
表 彰 式 試 合 終 了 後

諸 連 絡

- ① 予選リーグの進行及び記録は各リーグ 1 番のチームでお願いします。
予選の順位はリーグの中で必ずお互いに確認をしてから提出してください。
記録用紙には得点・順位等の記入もれのないようにお願いします。
- ② 決勝トーナメント戦は勝者が本部へ報告してください。
- ③ ゼッケンを必ずつけてください。
- ④ 表彰は、1 位トーナメントは 1 位～3 位、2 位・3 位・4～5 位トーナメントは 1 位のみ行います。
- ⑤ リーグ戦試合順序
4 チームの場合
2-3、1-4、2-4、1-3、3-4、1-2
5 チームの場合
2-5、3-4、1-5、2-3、1-4、3-5、1-3、2-4、1-2、4-5
- ⑥ 予選リーグは3番まで、決勝トーナメントは2点先取で行います。
- ⑦ 抗菌カウンターを使用しますが、使用前後の手指消毒を徹底して下さい。
- ⑧ タイムアウト制は採用しません。
- ⑨ 試合以外はマスクをして下さい。

第3回 滋賀県レディース3人団体卓球大会

2022年5月28日
草津市立総合体育館

予選リーグ

順位 Aリーグ

1	野洲クラブ
2	大津卓愛会
3	モン卓
4	平クラブD
5	GROWING B

Cリーグ 順位

Point get	1
GROWING A	2
平クラブC	3
草津クローバー	4

2-1

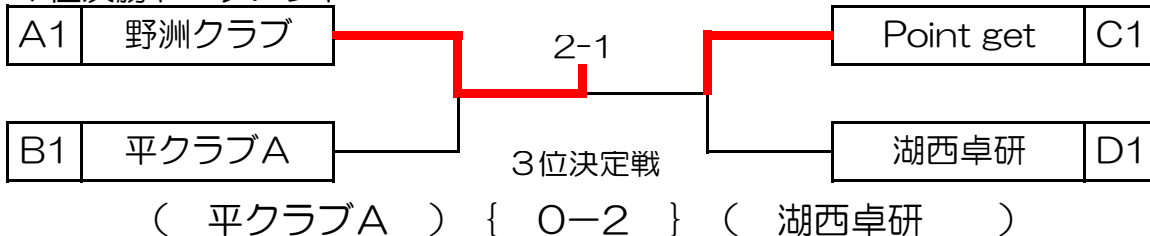
順位 Bリーグ

1	平クラブA
2	瀬田卓好会
3	GROWING C
4	YMC

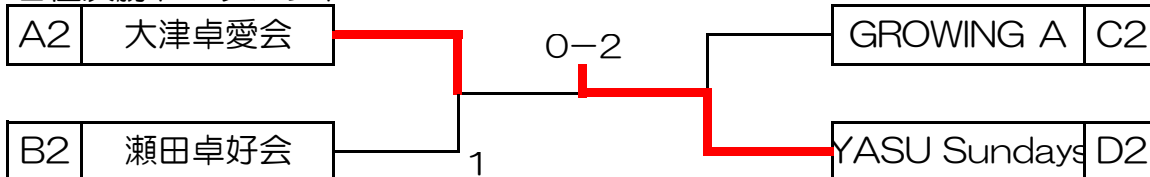
Dリーグ 順位

湖西卓研	1
YASU Sundays	2
平クラブB	3
GROWING D	4

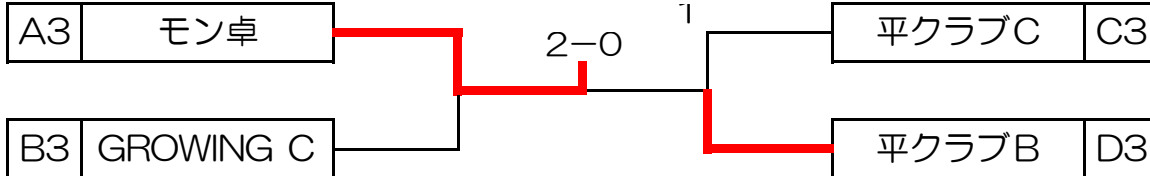
1位決勝トーナメント



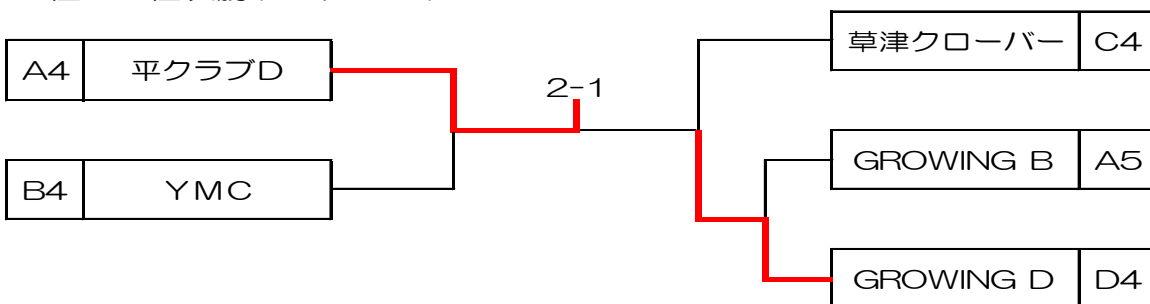
2位決勝トーナメント



3位決勝トーナメント



4位・5位決勝トーナメント



滋賀県レディース3人団体（3シングルス）卓球大会

選手名簿

チーム名	選手名		
YMC	天川 東子	山路 千栄子	衛藤 律子
Point get	船山 美由貴	渡辺 知子	森田 園美
GROWING A	武笠 清美	馬場 良子	福山 美幸
GROWING B	宮澤 郁子	平野 万美子	山本 英子
GROWING C	井上 やよい	高下 由美子	西島 嘉子
GROWING D	田中 公子	西田 妙子	花田 祥子
湖西卓研	古味 真知子	横井 幸枝	江崎 桂子
YASU Sundays	橋爪 正子	山川 陽子	高野 和美
平クラブA	浅井 桂子	松井 佐和子	井上 知可子
平クラブB	桂田 光子	永尾 佐香枝	田中 佳代子
平クラブC	谷村 千代子	石川 順子	山田 廣子
平クラブD	大塚 八重子	青木 京子	松尾 美和子
瀬田卓好会	上坂 きよみ	國枝 乙美	村山 伸子
草津クローバー	黒瀬 涼子	浦 裕子	田中 雅子
大津卓愛会	富田 道子	奥村 直美	佐々木 純子
野洲クラブ	中川 静江	山田 美恵	大石 千妃呂
モン卓	中島 愛子	和田 絵里子	松宮 美和

第3回 滋賀県レディース3人団体卓球大会 結果

と き 令和4年5月28日

と ころ 草津市立総合体育館

主 催 (一社) 滋賀県卓球協会

後 援 草津市教育委員会

試合方法 3人によるシングルス戦

競技種目	参加数	1 位	2 位	3 位	
1位トーナメント	4	野洲クラブ (中川・山田・大石)	Point get (船山・渡辺・森田)	湖西卓研 (古味・横井・江崎)	平クラブA (浅井・松井・井上)
2位トーナメント	4	YASU Sundays (橋爪・山川・高野)	大津卓愛会 (富田・奥村・佐々木)	GROWING A (武笠・馬場・福山)	瀬田卓好会 (上坂・國枝・村山)
3位トーナメント	4	モン卓 (中島・和田・松宮)	平クラブB (桂田・永尾・田中)	GROWING C (井上・高下・西島)	平クラブC (谷村・石川・山田)
4位・5位トーナメント	5	平クラブD (大塚・青木・松尾)	GROWING D (田中・西田・花田)	YMC (天川・山路・衛藤)	草津クローバー (黒瀬・浦・田中)