

2023年度

特別国民体育大会卓球競技(少年の部)

滋賀県予選会

と き 令和5年6月17日

と ころ 能登川アリーナ



主 催：一般社団法人滋賀県卓球協会

<http://www.shiga-tta.net>

競 技 役 員

競技委員長	金島 博之
審判長	宮田 崇弘
進行	平 善彦 乾 文晃 影山 知季 佐伯 克至
記録	眞弓 寛文
総務	松村 大介

競 技 日 程

開会式	AM 8:50
競技開始	AM 9:00
表彰式	試合終了後

競技上の注意

- ① 試合は、すべて5ゲームマッチで行います。コートチェンジは行いません。
- ② リーグ戦では、一番上に書いてある選手が、進行と記録をお願いします。
- ③ 終了後、記録を確認し本部席へ報告して下さい。
- ④ タオルの使用は、審判員の横に自分のラケットケースまたはカバンの上に置いて使用して下さい。
- ⑤ タイムアウト制は採用しません。

※連絡事項

1. 特別国民体育大会近畿ブロック大会

日時：令和5年8月19日（土）・20日（日）
場所：神戸市中央体育館

2. 近畿ブロックからの本戦出場府県数

成年男子 本戦出場
成年女子 2
少年男子 2
少年女子 4

3. 本大会

日時：令和5年10月12日（木）～16日（月）
場所：鹿児島県：あいハウジングアリーナ松元

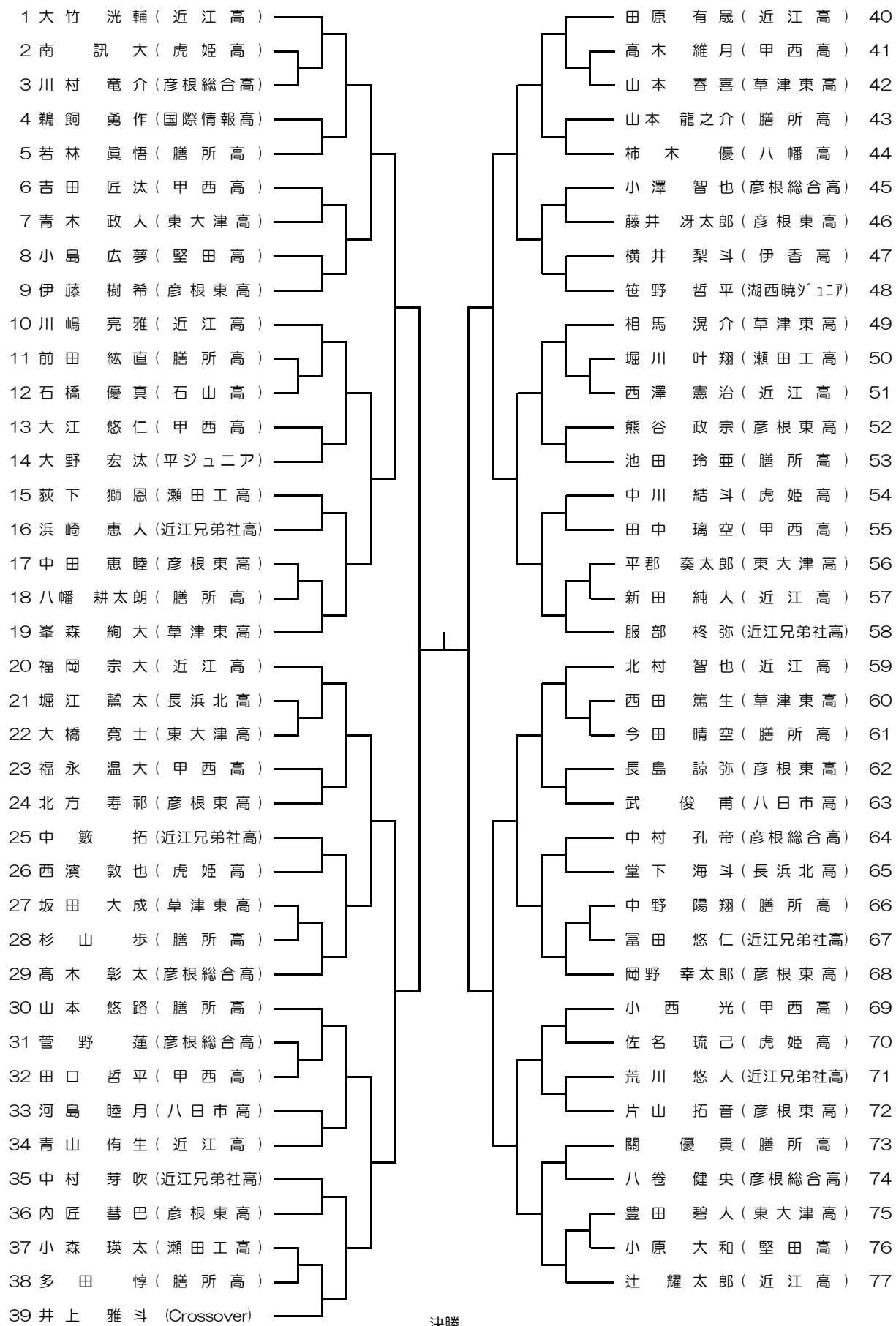
4. 県代表選手の決定

- (1) 予選会1位の選手を決定する。
- (2) 他の選手は、予選会の成績を参考に強化委員会で決定する。

令和5年度 国民体育大会滋賀県予選会

令和5年6月17日
能登川アリーナ

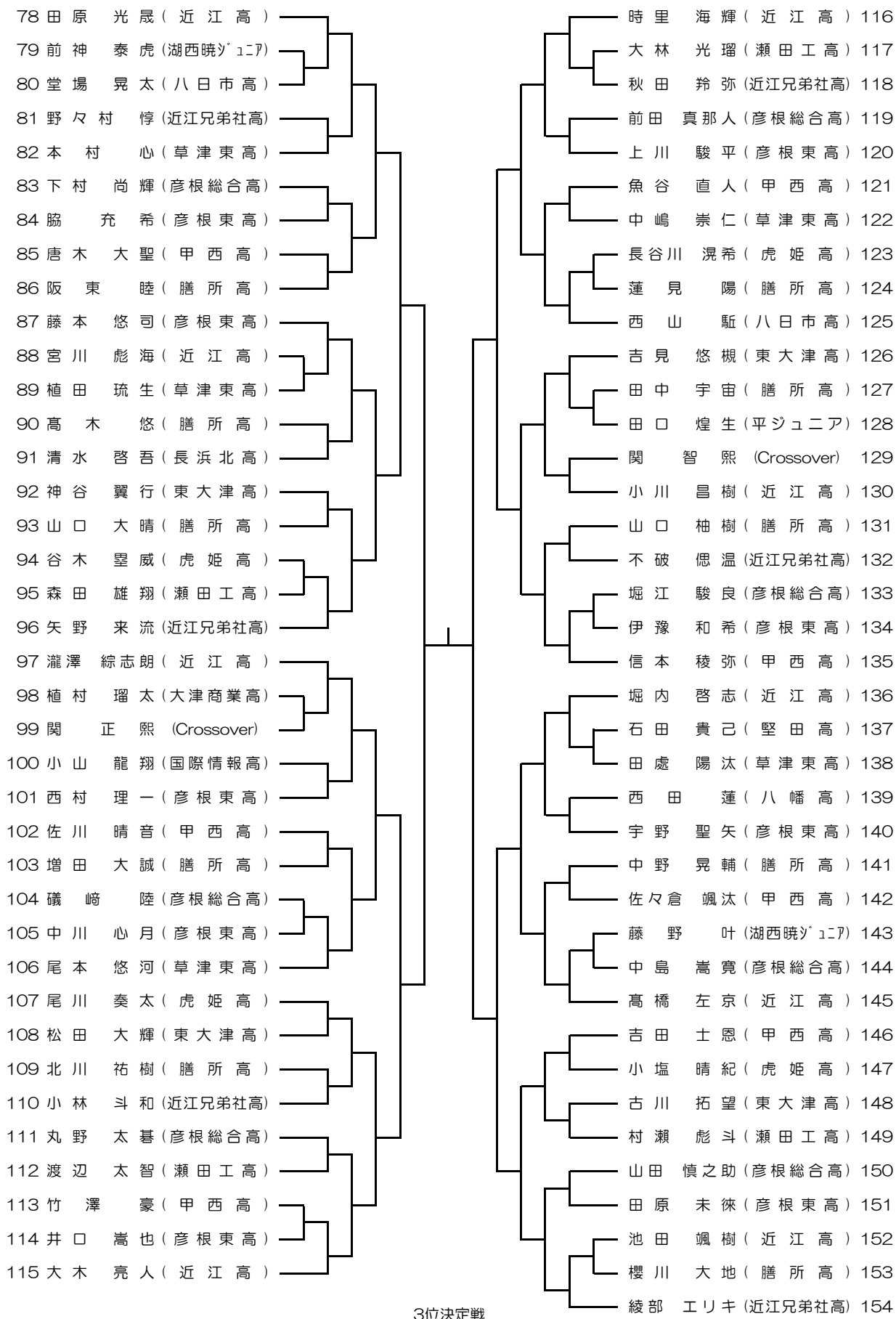
少年男子 (1)



令和5年度 国民体育大会滋賀県予選会

令和5年6月17日
能登川アリーナ

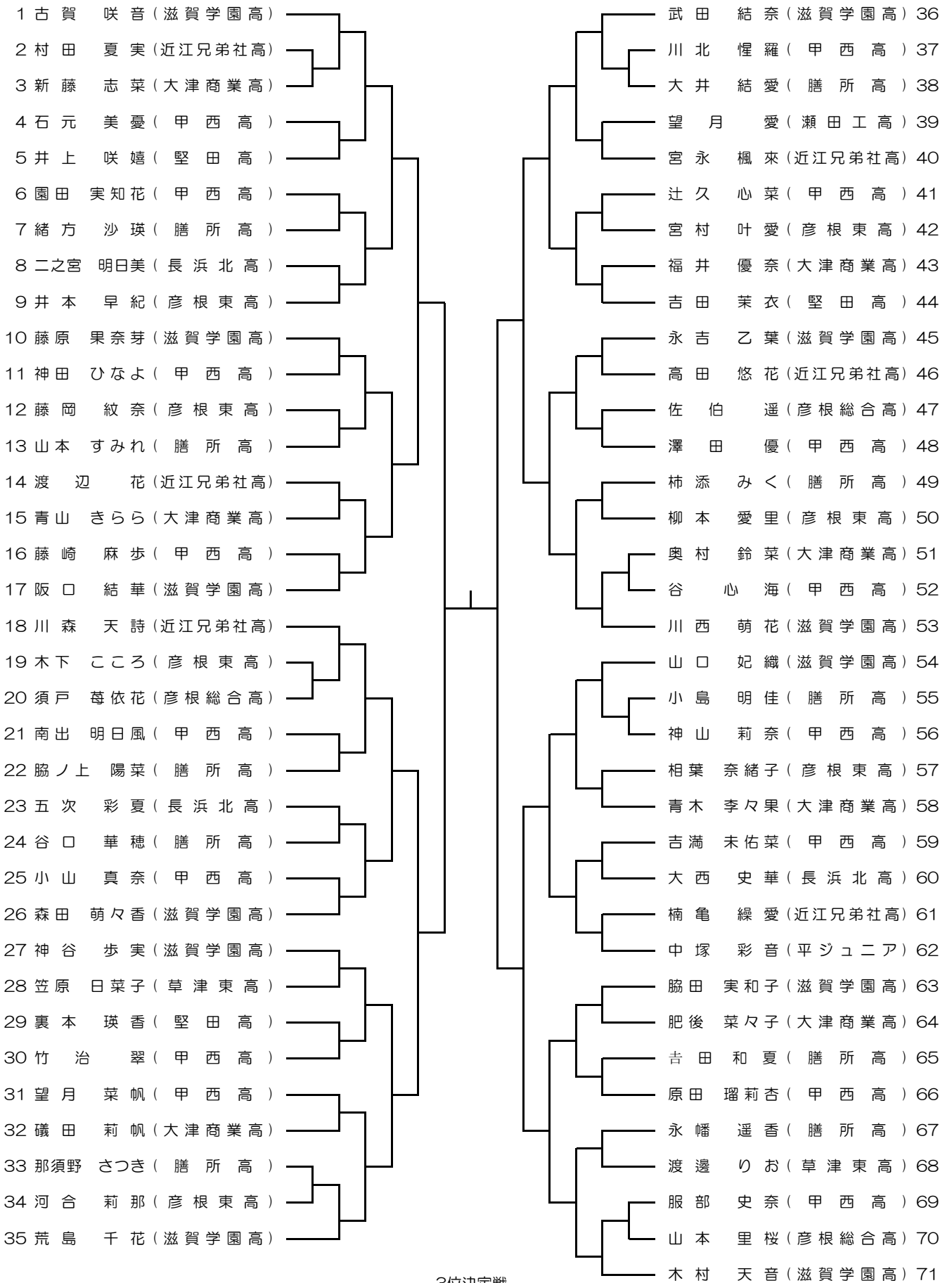
少年男子 (2)



令和5年度 国民体育大会滋賀県予選会

令和5年6月17日
能登川アリーナ

少年女子



大会名 特別国民体育大会卓球競技 少年の部 滋賀県予選会

主 催 一般社団法人滋賀県卓球協会 と き 令和5年6月17日

成 績

ところ 能登川アリーナ

競技種目		参加数	1 位	2 位	3 位	4 位
シングルス	男子	154				
	女子	71				