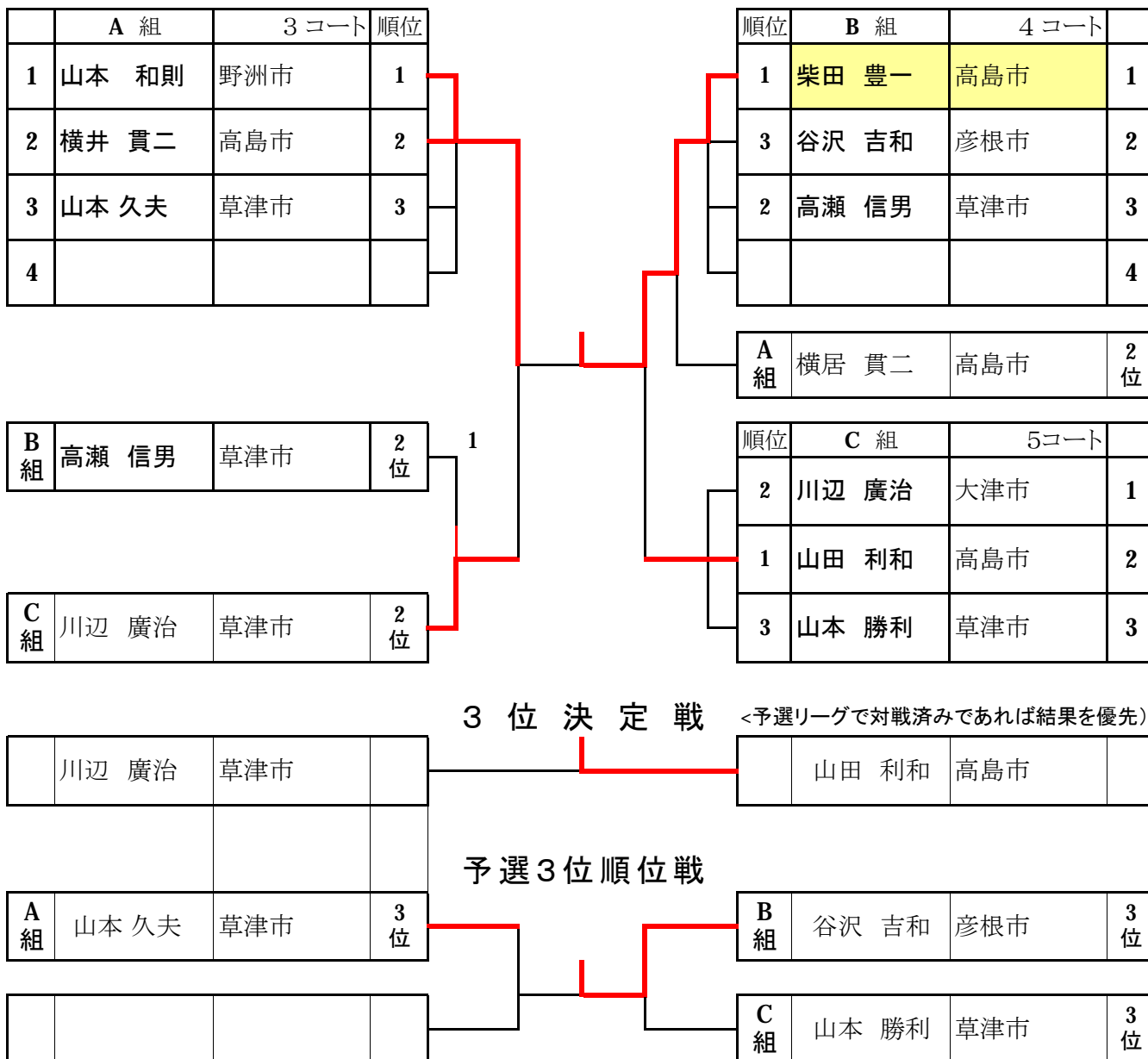


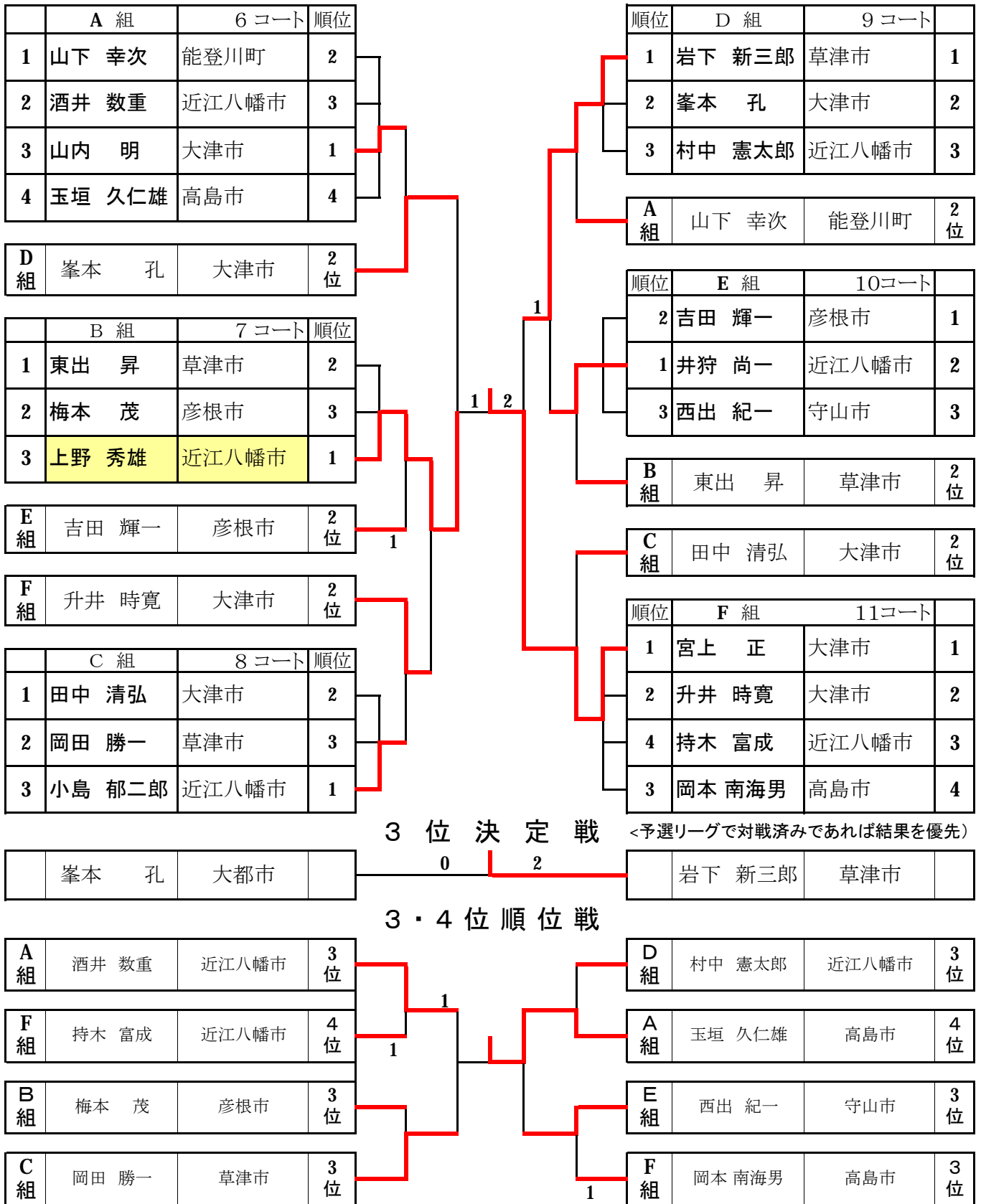
40歳代男子決勝リーグ

NO	なまえ	1	2	3	4	5	得点	勝負	順位
1	山本 剛 高島市		2-0	2-0	2-0	2-0	8	4-0	1
2	亀井 俊和 守山市	0-2		2-1	2-0	2-0	7	3-1	2
3	平井 真造 高島市	0-2	1-2		2-1	2-0	6	2-2	3
4	臼杵 義夫 草津市	0-2	0-2	1-2		2-0	5	1-3	4
5	後藤 直弘 彦根市	0-2	0-2	0-2	0-2		4	0-4	5

50歳代男子予選リーグ→決勝トーナメント



60歳代男子予選リーグ→決勝トーナメント



70歳代男子決勝リーグ

12・13コート

No.	なまえ	1	2	3	4	5	得点	勝負	順位
1	今井 秀二 守山市		1-2	2-1	2-0	2-0	7	3-1	2
2	植村 繁一 草津市	2-1		2-0	2-1	2-0	8	4-0	1
3	高士 信治 大津市	1-2	0-2		2-1	2-0	6	2-2	3
4	黒田 保 大津市	0-2	1-2	1-2		2-1	5	1-3	4
5	坂口 二郎 近江八幡市	0-2	0-2	0-2	0-2		4	0-4	5

30歳代・40歳代女子予選リーグ・40歳代決勝トーナメント

A 組 14コート				B 組 15コート			
順位	名前	所属	順位	順位	名前	所属	順位
1	上田 広美	豊郷町	1	1	小林 つきよ	大津市	1
2	島村 あき子	湖南省	3	2	元持 富子	豊郷町	2
3	前田 恵子	大津市	2	3	大森 るり子	草津市	3
B組	元持 富子	豊郷町	2位	A組	島村 あき子	湖南省	2位

40歳代女子3位決定戦

元持 富子	豊郷町			島村 あき子	湖南省		
-------	-----	--	--	--------	-----	--	--

30歳代女子決勝戦

A組	前田 恵子	大津市			大森 るり子	草津市	B組
----	-------	-----	--	--	--------	-----	----

50歳代女子決勝リーグ 16・17コート

NO	なまえ	1	2	3	4	5	得点	勝負	順位
1	池田 貴代 草津市		0-2	0-2	2-0	2-0	6	14/12	3
2	山田 幸子 東近江市	2-0		1-2	0-2	2-0	6	5/14	4
3	木下 智恵 大津市	2-0	2-1		2-0	2-0	8		1
4	草川 たづ子 草津市	0-2	2-0	0-2		2-0	6	12/5	2
5	臼杵 照代 草津市	0-2	0-2	0-2	0-2		4		5

60歳代70歳代女子予選リーグ・決勝トーナメント

A 組 18コート				B 組 19コート			
順位	名前	所属	順位	順位	名前	所属	順位
1	荒川 克子	近江八幡市	1	3	林 俊子	大津市	1
2	中谷 ちよ	近江八幡市	2	2	小島 綾子	近江八幡市	2
3	久木 久子	豊郷町	3	4	西田 文枝	八幡八幡市	3
4	藤井 芳子	大津市	4	1	中神 美代子	大津市	4
B組	小島 綾子	近江八幡市	2位	A組	中谷 ちよ	近江八幡市	2位

3位決定戦

中神 美代子<大津市>				小島 綾子<近江八幡市>			
-------------	--	--	--	--------------	--	--	--

<予選リーグで対戦済みであれば結果を優先>

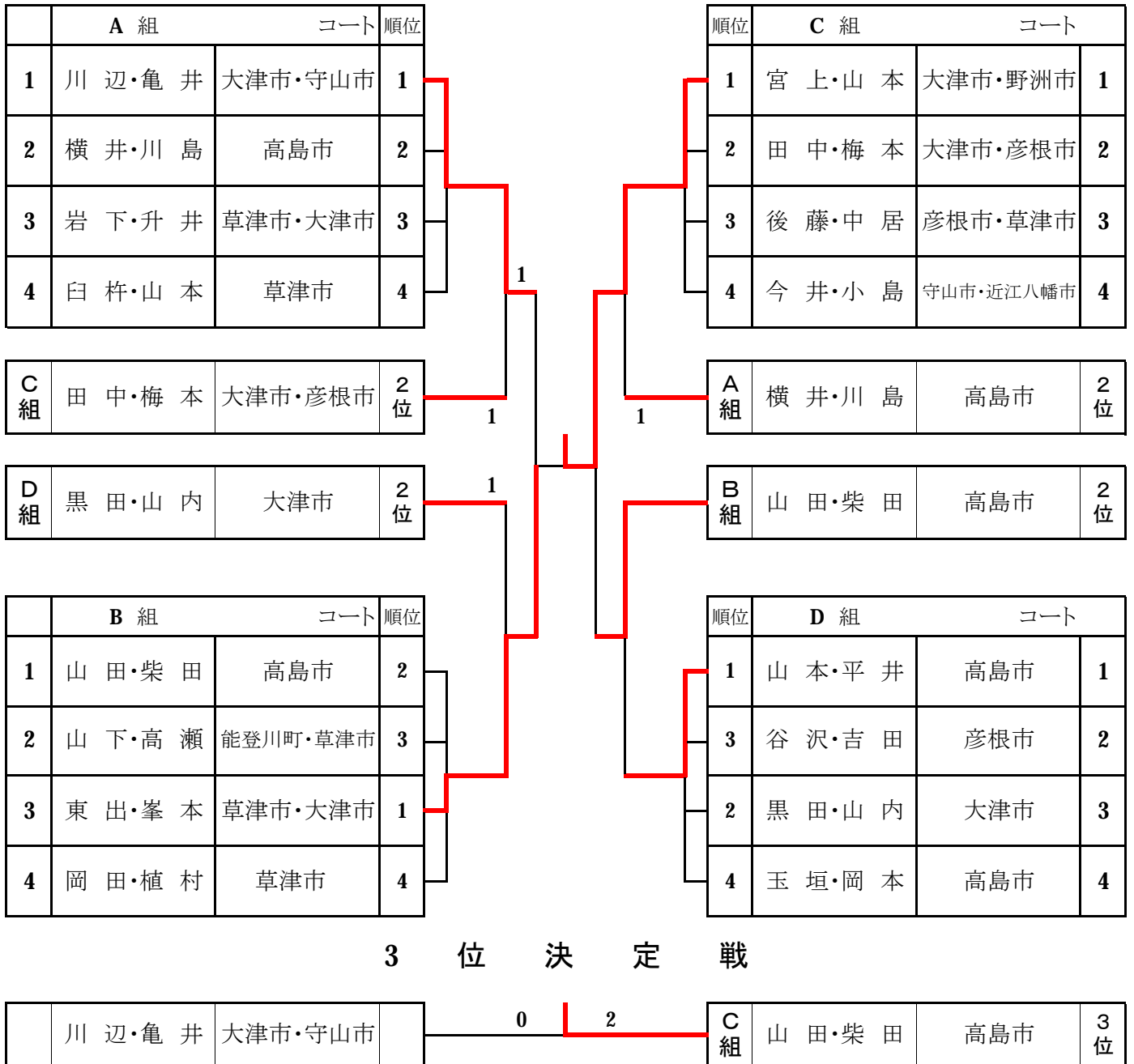
3・4位順位戦

A組	久木 久子	豊郷町	3位		B組	西田 文枝	近江八幡市	4位
B組	林 俊子	大津市	3位		C組	今井 恵美子	彦根市	3位

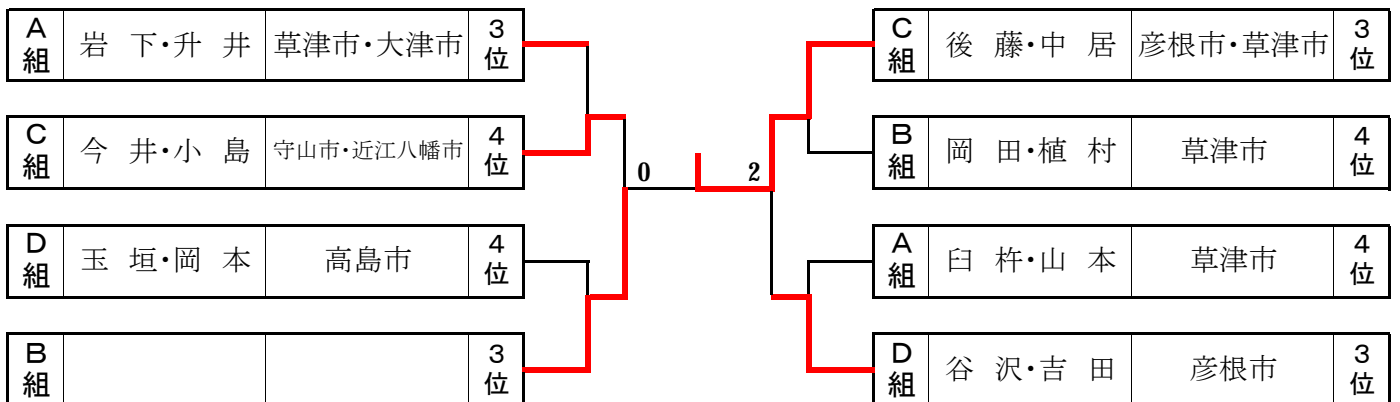
70歳以上女子決勝戦

A組	藤井 芳子	大津市			C組	谷川 多美子	大津市	C組
----	-------	-----	--	--	----	--------	-----	----

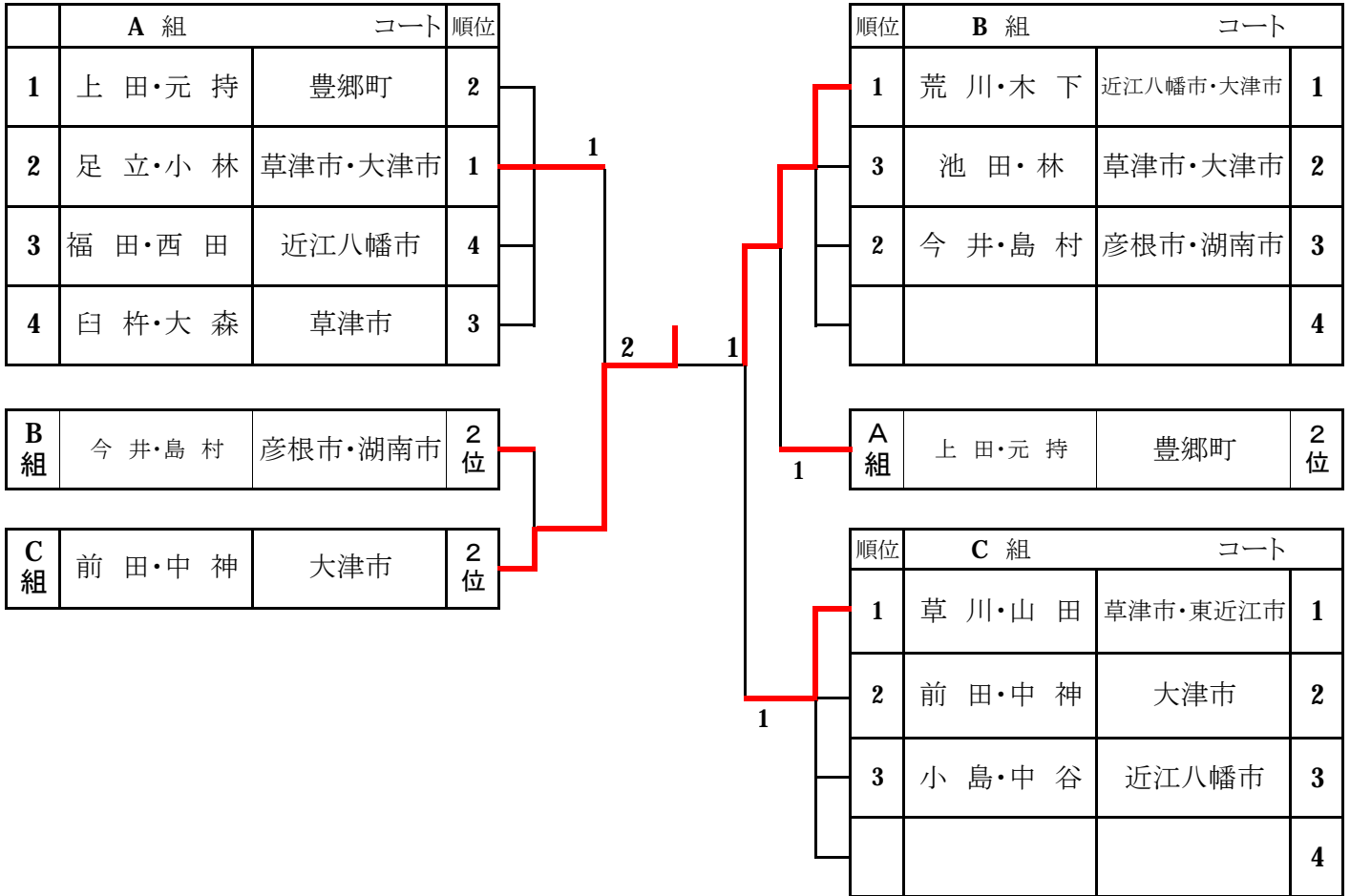
男子ダブルス予選リーグ→決勝トーナメント



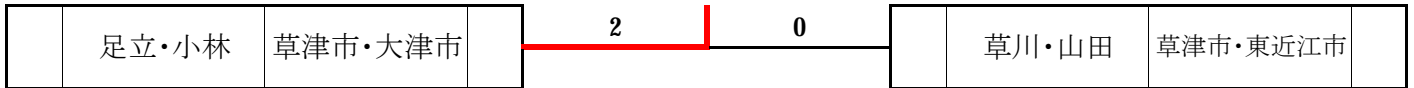
予選リーグ3・4位順位戦



女子ダブルス予選リーグ→決勝トーナメント



3 位 決 定 戦



予 選 リ ー グ 3 ・ 4 位 順 位 戦

