

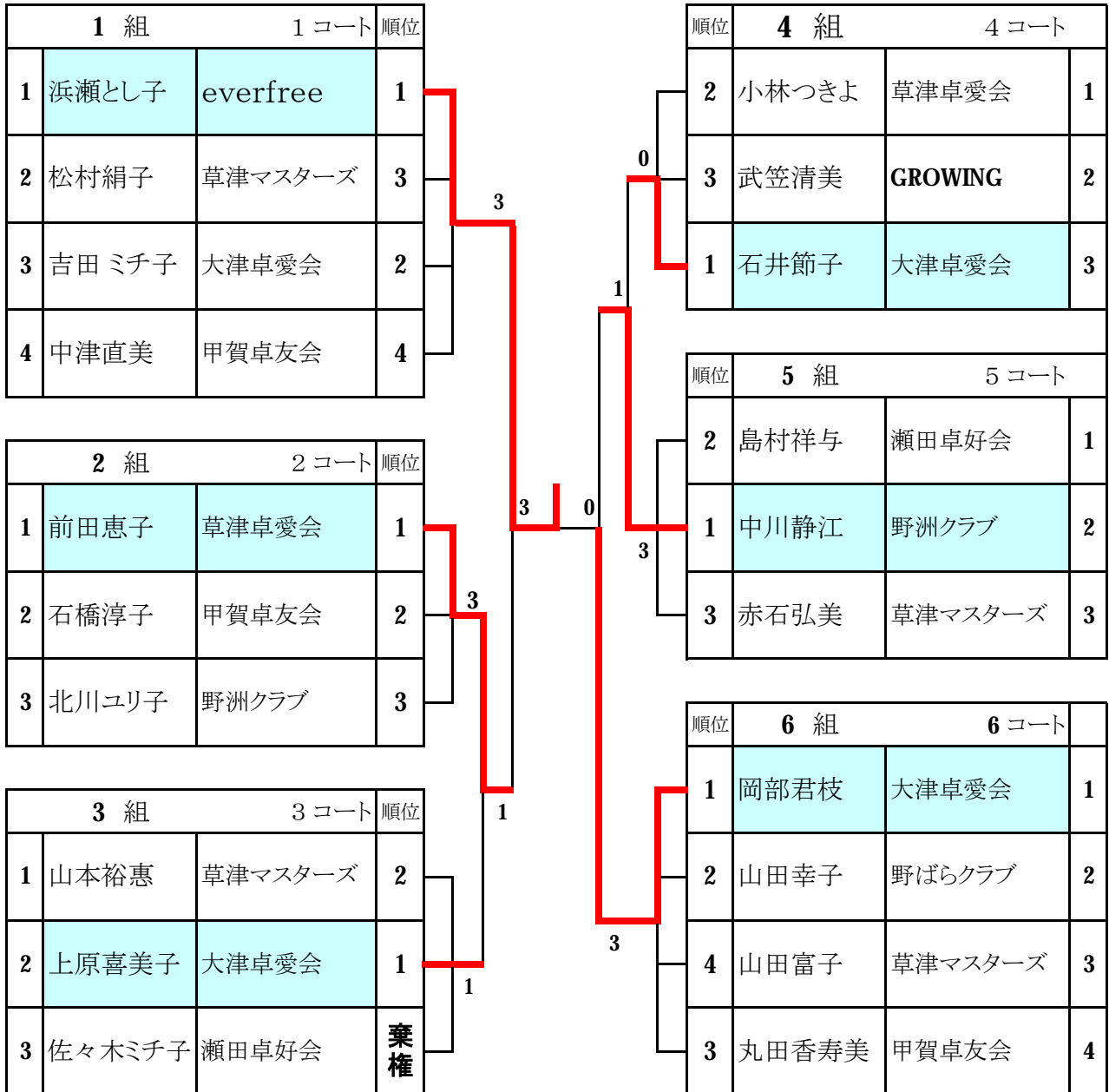
第27回 滋賀県レディース卓球大会

平成18年9月10日

草津市民体育館

A級シングルス予選リーグ→トーナメント

(1位 決勝トーナメント、2位・3位(4位) 順位トーナメント)



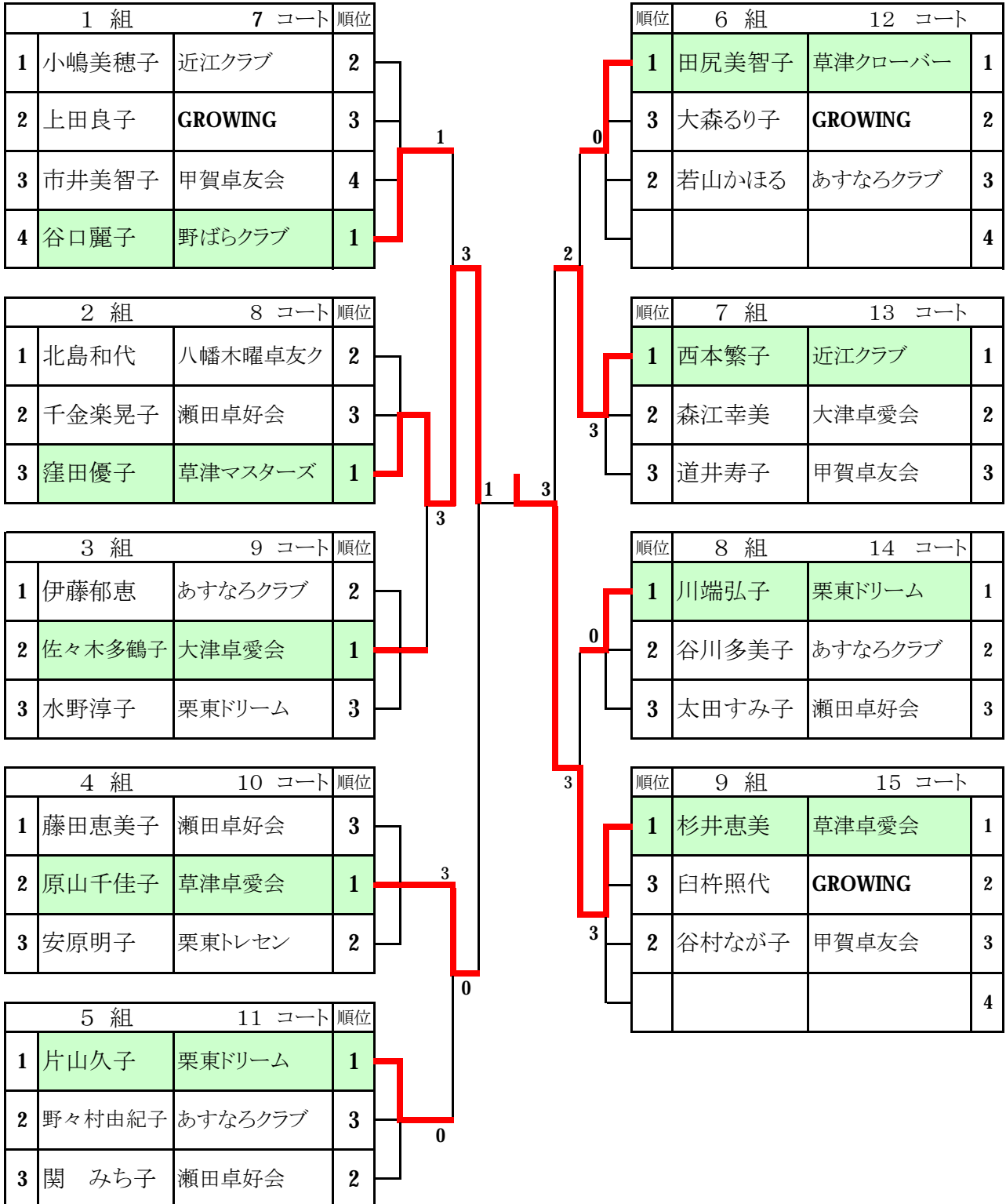
第27回 滋賀県レディース卓球大会

平成18年9月10日

草津市民体育館

B級シングルス予選リーグ→トーナメント

(1位 決勝トーナメント、2位・3位(4位) 順位トーナメント)



第27回 滋賀県レディース卓球大会

平成18年9月10日

草津市民体育館

C級シングルス予選リーグ→トーナメント

(1位 決勝トーナメント、2位・3位(4位) 順位トーナメント)

1 組 16 コート				4 組 19 コート			
順位	選手	所属	順位	順位	選手	所属	順位
1	中村良子	平クラブ	2	3	大槻幸恵	大津卓愛会	1
2	姫野廣子	草津卓愛会	1	2	松井佐和子	平クラブ	2
3	金澤好子	草津クローバー	3	1	池田豊子	野ばらクラブ	3
4	福山美幸	GROWING	4				

2 組 17 コート				5 組 19 コート			
順位	選手	所属	順位	順位	選手	所属	順位
1	矢部カヲル	瀬田卓好会	3	3	浅井桂子	平クラブ	1
2	中澤ヨシ子	大津卓愛会	1	2	馬場としえ	野ばらクラブ	2
3	井上知可子	平クラブ	2	1	島本晴美	草津クローバー	3

3 組 18 コート				6 組 20 コート			
順位	選手	所属	順位	順位	選手	所属	順位
1	石川順子	平クラブ	1	2	小谷裕美子	草津卓愛会	1
2	北本正子	草津クローバー	2	4	石本由美子	大津卓愛会	2
3	山中安子	個人	3	3	田中佳代子	平クラブ	3
				1	伊庭久枝	GROWING	4

わかばシングルス決勝リーグ

21・22 コート

	馬場	沼田	北岸	原田	中谷	橋本	勝点	順位
	GROWING	瀬田卓好会	八日市クラブ	八日市クラブ	八幡塾卓	八幡塾卓		
馬場		3-2	3-2	3-2	1-3	1-3	8	2
沼田	2-3		2-3	3-0	3-0	0-3	7	4
北岸	2-3	3-2		3-0	3-1	1-3	8	3
原田	2-3	0-3	0-3		0-3	0-3	5	6
中谷	3-1	0-3	1-3	3-0		1-3	7	5
橋本	3-1	3-0	3-1	3-0	3-1		10	1

第27回 滋賀県レディース卓球大会

平成18年9月10日

草津市民体育館

ダブルス

1	島村・沼田	瀬田卓好会			小嶋・西本	近江クラブ	16
2	伊藤・若山	あすなろクラブ				bye	17
3	伊藤・金澤	草津クローバー			藤田・矢部	瀬田卓好会	18
4	佐々木・森江	大津卓愛会	2		中川・北川	野洲クラブ	19
5	谷口・馬場	野ばらクラブ			上田・武笠	GROWING	20
6	福山・馬場	GROWING	1		水野・川端	栗東ドリーム	21
7	松村・窪田	草津マスターズ			姫野・小谷	草津卓愛会	22
8	岡部・石井	大津卓愛会		2-3	石橋・丸田	甲賀卓友会	23
9	関・太田	瀬田卓好会			山本・赤石	草津マスターズ	24
10	北岸・原田	八日市クラブ			谷川・西部	あすなろクラブ	25
11	谷村・道井	甲賀卓友会	1		千金楽・田村	瀬田卓好会	26
12	原山・杉井	草津卓愛会	2		上原・吉田	大津卓愛会	27
13	伊庭・大森	GROWING			臼杵・瀬藤	GROWING	28
14	中谷・橋本	八幡塾卓	2		中津・市井	甲賀卓友会	29
15	浜瀬・野々村	everfree・あすなろ			小林・前田	草津卓愛会	30