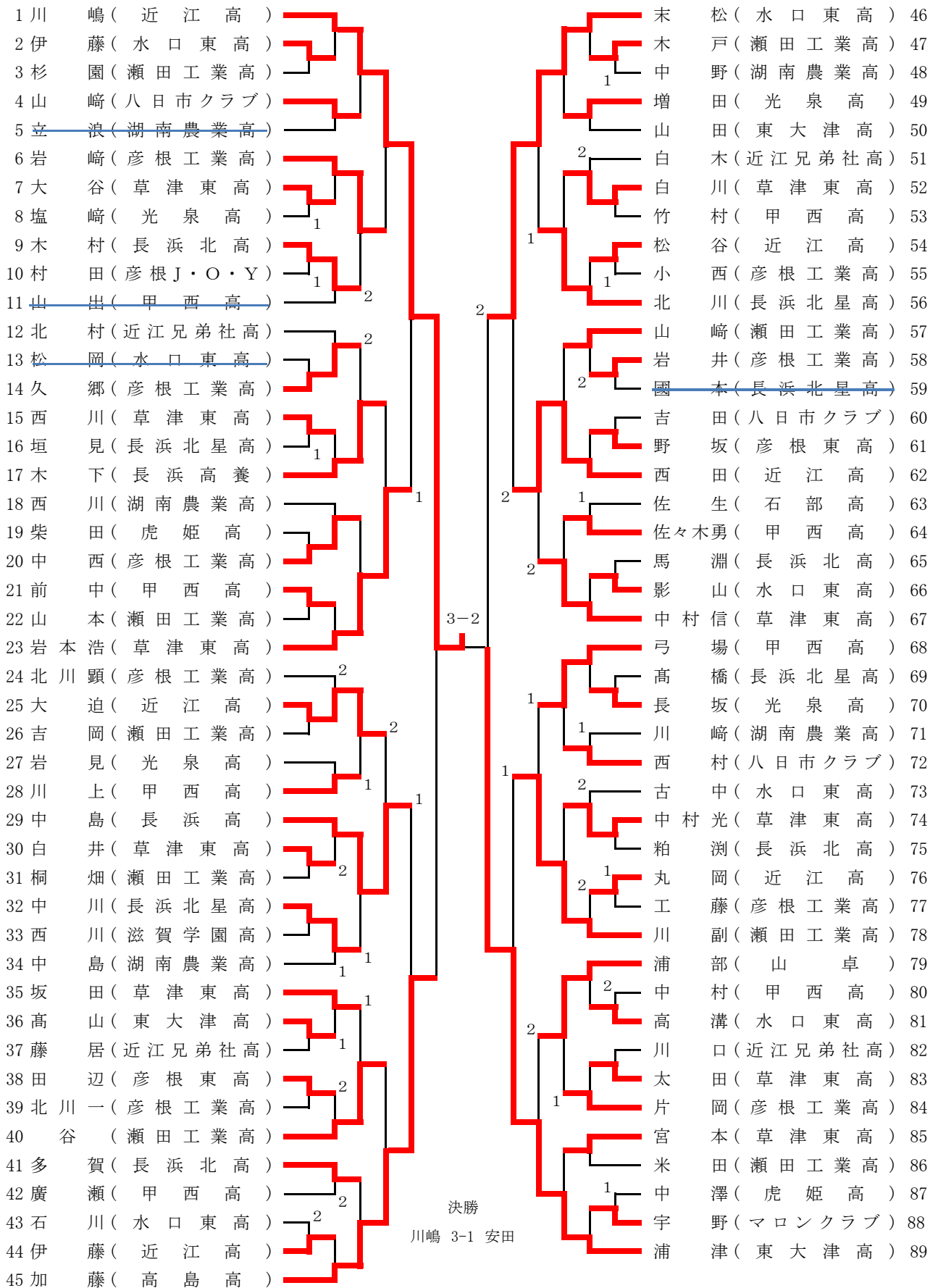


# ジュニア男子 (1)

近畿選手権大会県予選  
平成20年5月3日  
草津市民体育館



# ジュニア男子 (2)

近畿選手権大会県予選  
平成20年5月3日  
草津市民体育館

90 藤田(近江高)		橋本(膳所高) 134
91 阿部(長浜北星高)	1	田内(長浜北高) 135
92 林(近江兄弟社高)		戸田(湖南農業高) 136
93 和田(甲西高)		橋本(光泉高) 137
94 磯谷(彦根東高)		和田(水口東高) 138
95 原田(長浜北高)		川瀬(長浜北星高) 139
96 島田(水口東高)		久岡(彦根工業高) 140
97 松沢(瀬田工業高)		原田(瀬田工業高) 141
98 川端(草津東高)	2	野田(草津東高) 142
99 西田(湖南農業高)		馬場(近江兄弟社高) 143
100 岡田(彦根工業高)	1	大治(甲西高) 144
101 森川(水口東高)		森井(甲西高) 145
102 小林(彦根工業高)		土本(草津東高) 146
103 福井(長浜高養)	2	村岡(瀬田工業高) 147
104 木田(八日市クラブ)	2	磯部(八日市クラブ) 148
105 東森(草津東高)		大東(長浜北星高) 149
106 林(瀬田工業高)		坂井(彦根工業高) 150
107 宮口(彦根J・O・Y)		福山(東大津高) 151
108 岩本恭(草津東高)	1	服部(石部高) 152
109 平井(甲西高)	1	内藤(長浜高) 153
110 藤木(東大津高)		藤本(瀬田工業高) 154
111 田邊(光泉高)	2	森岡(近江高) 155
112 安田(虎姫高)		澤原(草津東高) 156
113 峰松(光泉高)		鶴長(長浜養護学校) 157
114 中西(水口東高)	2	真田(東大津高) 158
115 田中(近江兄弟社高)		村(彦根工業高) 159
116 旭(甲西高)	1	浅井(近江高) 160
117 餐場(彦根工業高)		松本(瀬田工業高) 161
118 清水(長浜北高)		廣田(水口東高) 162
119 福田(近江高)		松原(長浜北高) 163
120 杉本(石部高)	1	佐々木健(甲西高) 164
121 小笹(草津東高)		長束(彦根工業高) 165
122 杉本(瀬田工業高)	2	馬場(光泉高) 166
123 吉田(長浜高)	1	徳岡(近江兄弟社高) 167
124 塩田(甲西高)		石田(甲西高) 168
125 楠谷(マロンクラブ)		山本(長浜北星高) 169
126 木村(瀬田工業高)	1	田邊(彦根工業高) 170
127 岡林(彦根工業高)	1	藤丸(湖南農業高) 171
128 内山(長浜北星高)		北條(草津東高) 172
129 茶木(彦根工業高)		四方(瀬田工業高) 173
130 山本(東大津高)		菅(滋賀学園高) 174
131 安井(水口東高)		山下(近江高) 175
132 田中(湖南農業高)	1	的場(彦根東高) 176
133 高田(草津東高)		尾崎(水口東高) 177

3位決定  
浦津3-1橋本