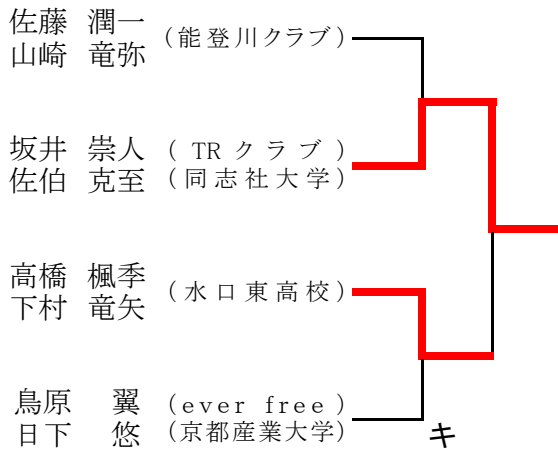


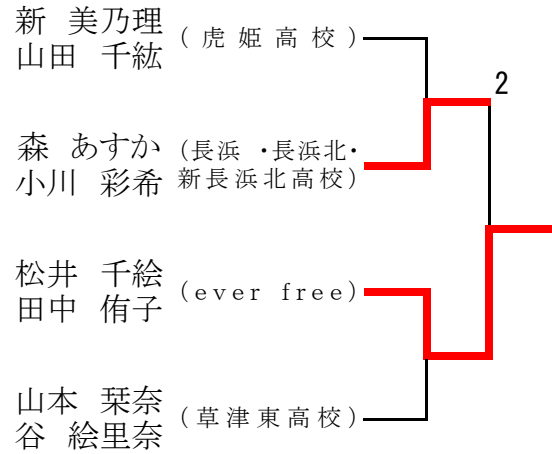
男子ダブルス

1	田中 英樹 (ever free)	松井 淳悟	久保 龍也 (草津東高校)	33
2	植村 輝流 (草津東高校)	中尾 竜也	中野 颯真 (山 卓)	34
3	連 大翔 (水口東高校)	山本 舜也	榎本 憲駿 (彦根東高校)	35
4	葛谷 寧鵬 (石山高校)	西村 太陽	矢野 碩人 (近江兄弟社高校)	36
5	大捕 伽音 (瀬田工業高校)	山本 祥平	渡部 立樹 (虎姫高校)	37
6	岩越 康平 (近江兄弟社高校)	上嵐 優作	武田 義和	38
7	小竹 智大 (甲西高校)	松岡 駿介	堤 周平 (水口東高校)	39
8	松浦 開貴 (彦根総合高校)	松葉 俊輝	松本 紳太郎 (八幡工業高校)	40
9	木村 良幸 (草津東高校)	田中 颯	高橋 楓季 (膳所高校)	41
10	佐藤 潤一 (能登川クラブ)	山崎 竜弥	高橋 下村 竜矢 (膳所高校)	42
11	田中 真生 (長浜・長浜北・新長浜北高校)	前川 裕人	高村 明拓 (膳所高校)	43
12	村田 侑哉 (日野高校)	大野 悠真	森本 光 (膳所高校)	44
13	丸山 正義 (瀬田工業高校)	濱田 竜風	白木 仁啓 (膳所高校)	45
14	北村 優斗 (近江高校)	三ヶ山 優斗	山田 拓史 (膳所高校)	46
15	徳網 一陽 (膳所高校)	奥田 啓太	井上 拓哉 (膳所高校)	47
16	富田 魁 (近江兄弟社高校)	藤井 俊介	山口 倫太郎 (膳所高校)	48
17	坂井 崇人 (TRクラブ)	佐伯 克至 (同志社大学)	中岡 健人 (膳所高校)	49
18	佐藤 佑樹 (滋賀大学)	山本 孝磨	山本 真也 (膳所高校)	50
19	丸柱 光司 (甲西高校)	大前 祐介	多田 雄貴 (膳所高校)	51
20	坂本 泰互 (水口東高校)	後村 大輔	岡田 和樹 (膳所高校)	52
21	森田 大巳 (膳所高校)	前田 祐輔	藤村 昂資 (膳所高校)	53
22	入江 直人 (佛教大学)	相森 翔 (八日市クラブ)	廣瀬 直人 (膳所高校)	54
23	岡本 晴幸 (草津東高校)	山本 優宮	本咲 薫 (膳所高校)	55
24	森 宏仁 (近江高校)	小山 優真	中川 智史 (膳所高校)	56
25	神田 優 (虎姫高校)	安田 直樹	神里 学 (膳所高校)	57
26	玉村 優祐 (長浜・長浜北・新長浜北高校)	山下 康平	中村 維吹 (膳所高校)	58
27	春山 諒斗 (石山高校)	小山 拓朗	土田 凌平 (膳所高校)	59
28	横田ニコラス (瀬田工業高校)	名取 侑哉	岡 拓実 (膳所高校)	60
29	野崎 聖哉 (八幡工業高校)	森 一真	伊藤 龍彦 (膳所高校)	61
30	久世 陽平 (近江高校)	諸頭 静馬	栗谷川 優希 (膳所高校)	62
31	矢守 幸太 (近江兄弟社高校)	小島 舞也	藤野 慎也 (膳所高校)	63
32	西田 武久 (Crossover)	藤田 一平 (近江高校)	中井戸 翔太 (膳所高校)	64
			中植 義斗 (膳所高校)	65
			北川 裕二郎 (膳所高校)	66
			田村 晋吾 (膳所高校)	67
			宮嶋 玲也 (膳所高校)	68
			井上 拓也 (膳所高校)	69
			西牟田 泰斗 (膳所高校)	70
			北村 翔吾 (膳所高校)	71
			新井 匠 (膳所高校)	72
			竹林 稜平 (膳所高校)	73
			中江 敬元 (膳所高校)	74
			辻 賢人 (膳所高校)	75
			田邊 貴教 (膳所高校)	76
			清水 将志 (膳所高校)	77
			高田 康司 (膳所高校)	78
			清河 怜音 (膳所高校)	79
			大西 将太 (膳所高校)	80
			生田 直也 (膳所高校)	81
			山井 駿 (膳所高校)	82
			倉富 慎司 (膳所高校)	83
			藤原 侑大 (膳所高校)	84
			饗庭 拓真 (膳所高校)	85
			金澤 竜平 (膳所高校)	86
			奥野 優介 (膳所高校)	87
			大西 慧輔 (膳所高校)	88
			西岡 亮太 (膳所高校)	89
			中神 颯斗 (膳所高校)	90
			鳥原 翼 (膳所高校)	91
			日下 悠 (膳所高校)	92

男子ダブルス 5位決定戦



女子ダブルス 5位決定戦



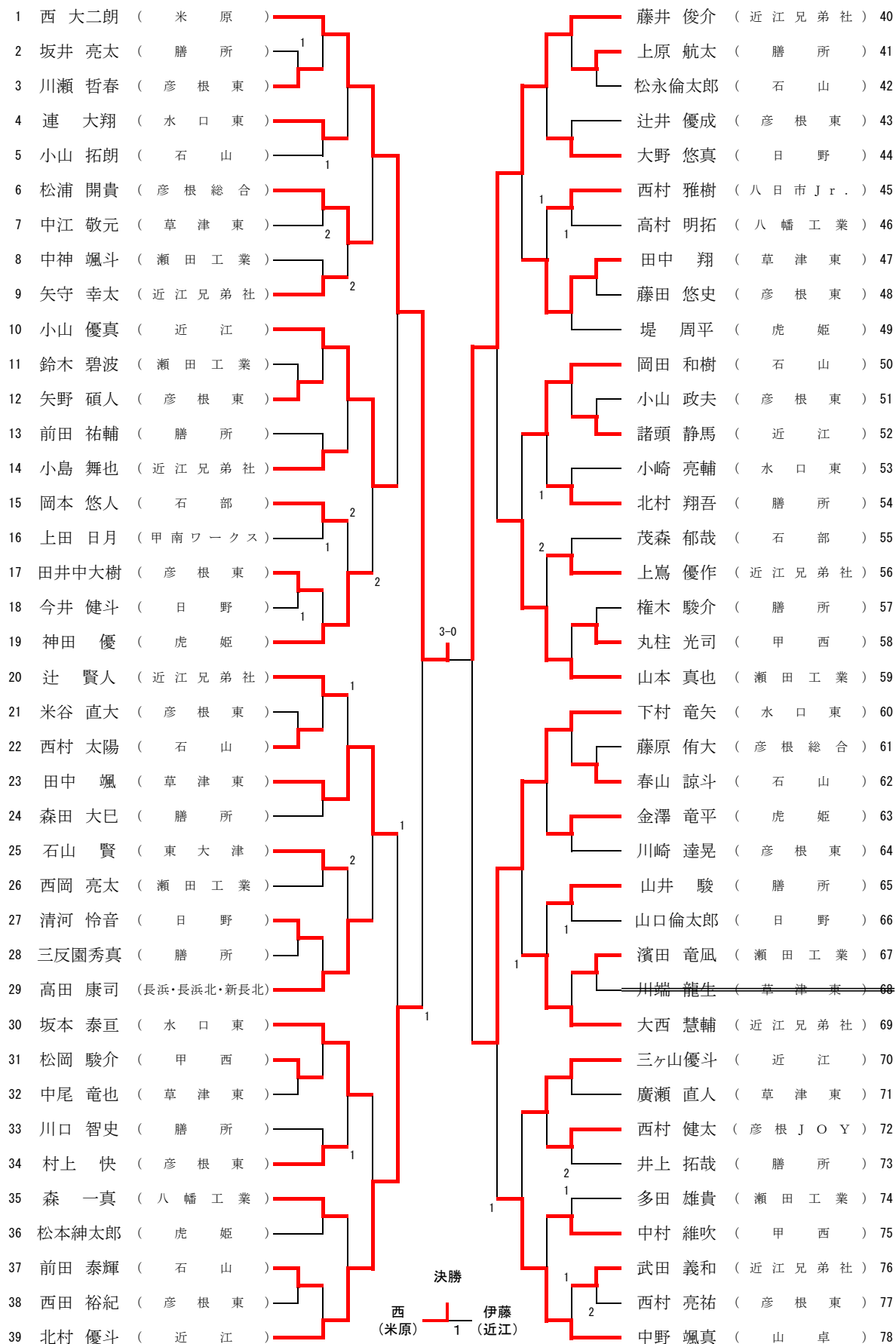
一般男子 予選R→決勝T

1位	2位	3位	4位	
栗谷川優希 (大阪商業大学)	メンドーサ ケント (近江高校)	中尾 俊介 (P'sクラブ)		1
久保 龍也 (草津東高校)	山崎 竜弥 (能登川クラブ)	入江 直人 (佛教大学)	轟 拓磨 (Crossover)	1
佐伯 克至 (同志社大学)	佐藤 佑樹 (滋賀大学)	駒松 優樹 (P'sクラブ)		2
松井 淳悟 (ever free)	山本 博之 (平クラブ)	田村 晋吾 (能登川クラブ)		1
伊藤 龍彦 (滋賀銀行)	田中 英樹 (ever free)	宮嶋 玲也 (中主TTC)		1
日下 悠 (京都産業大学)	北川 一利 (BSクラブ)	梶森 翔 (八日市クラブ)		2
藤田 一平 (近江高校)	山本 孝磨 (滋賀大学)	鳥原 翼 (ever free)	久保田 善之 (P'sクラブ)	2
坂井 崇人 (TRクラブ)	西田 武久 (Crossover)	佐藤 潤一 (能登川クラブ)		2

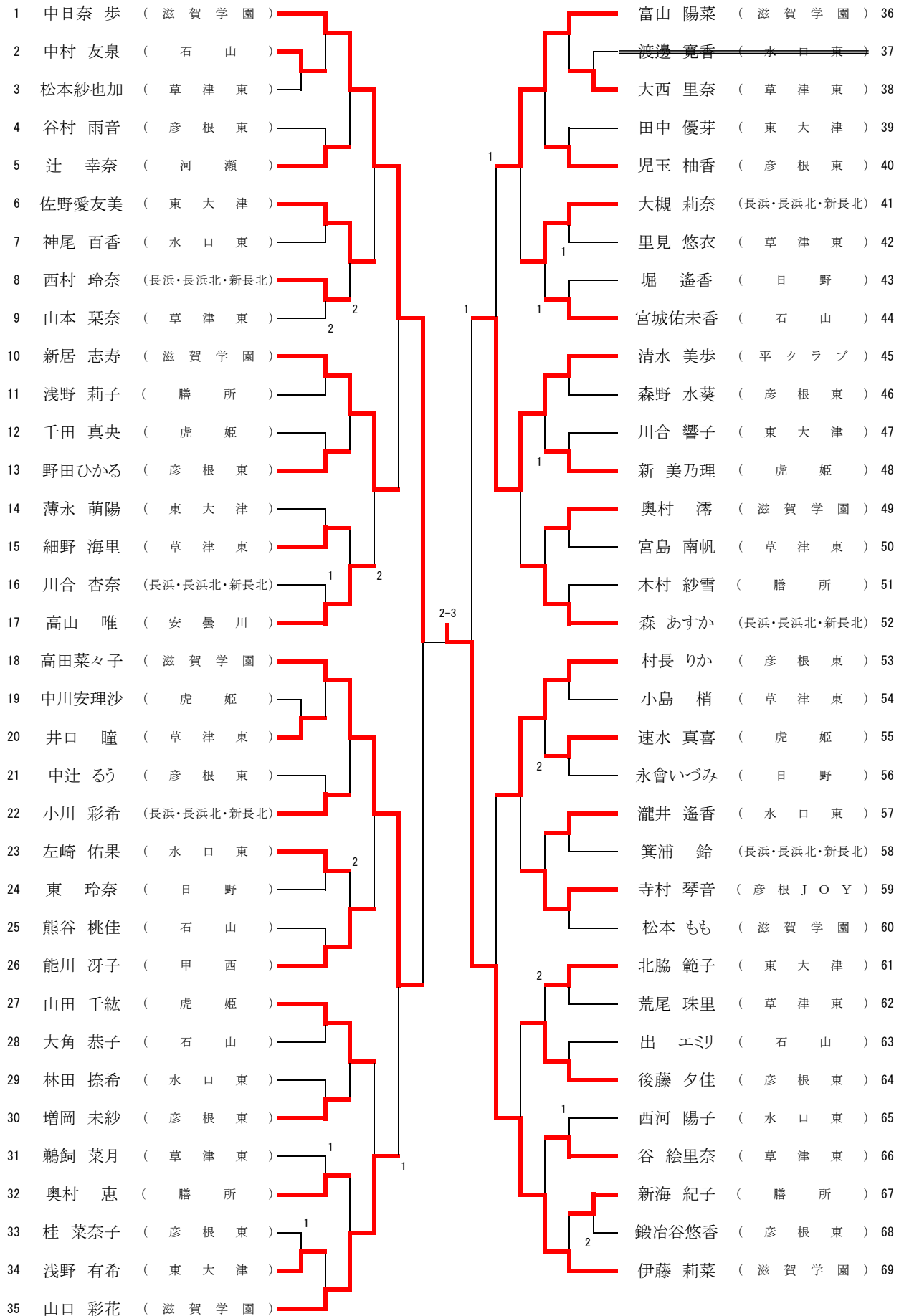
一般女子シングルス

1位	2位	3位	4位	棄権
青山 静華 (A-tec)	山口 美幸 (滋賀学園高校)	木村あいか (P'sクラブ)	松井 千絵 (ever free)	大森 香織 (滋賀銀行)

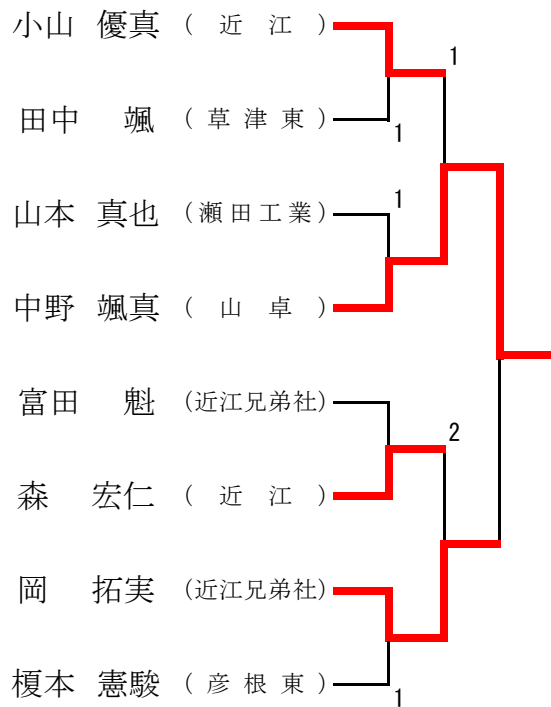
ジュニア男子シングルス (1)



ジュニア女子シングルス



ジュニア男子シングルス9位決定戦



ジュニア女子シングルス9位決定戦

