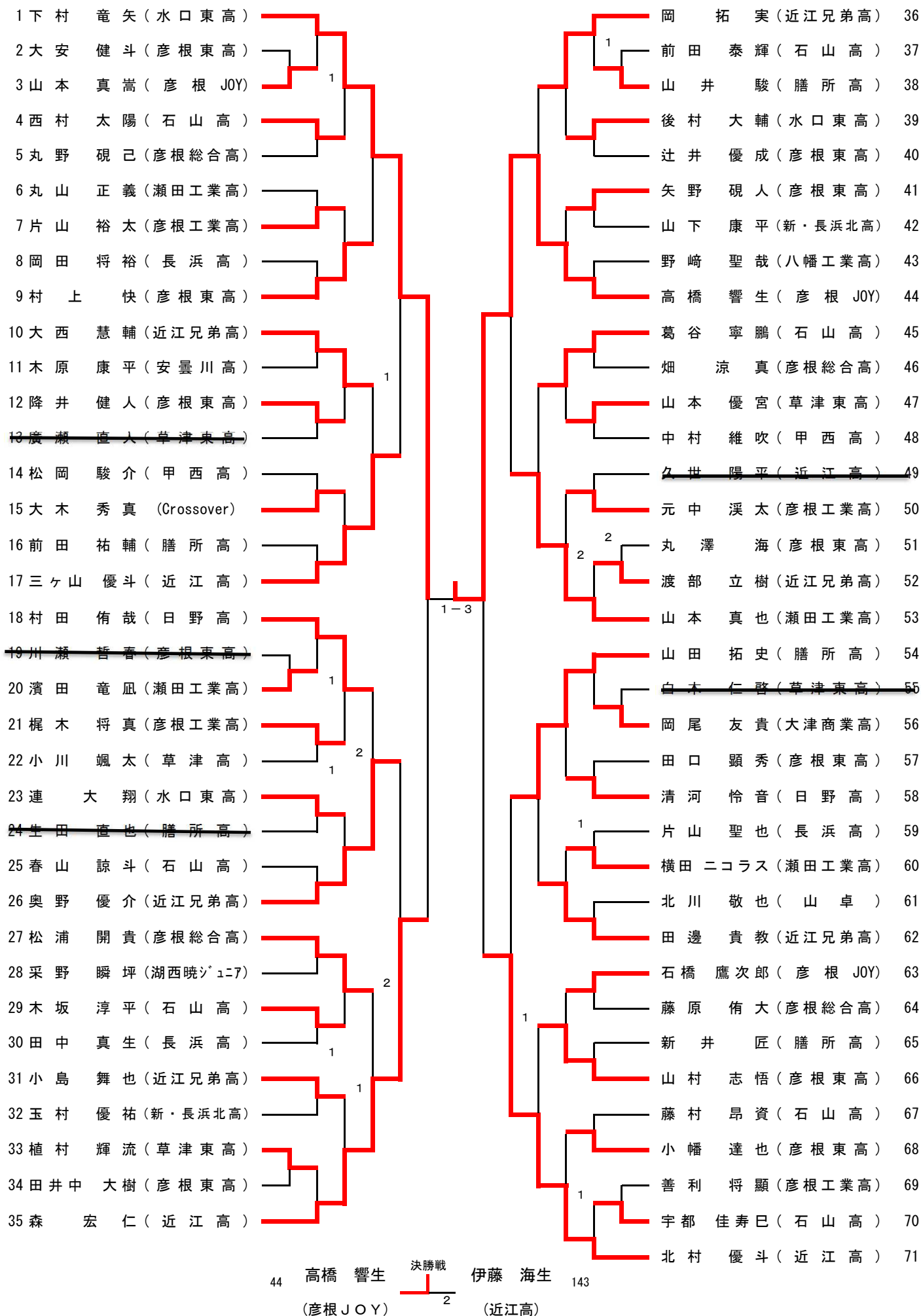
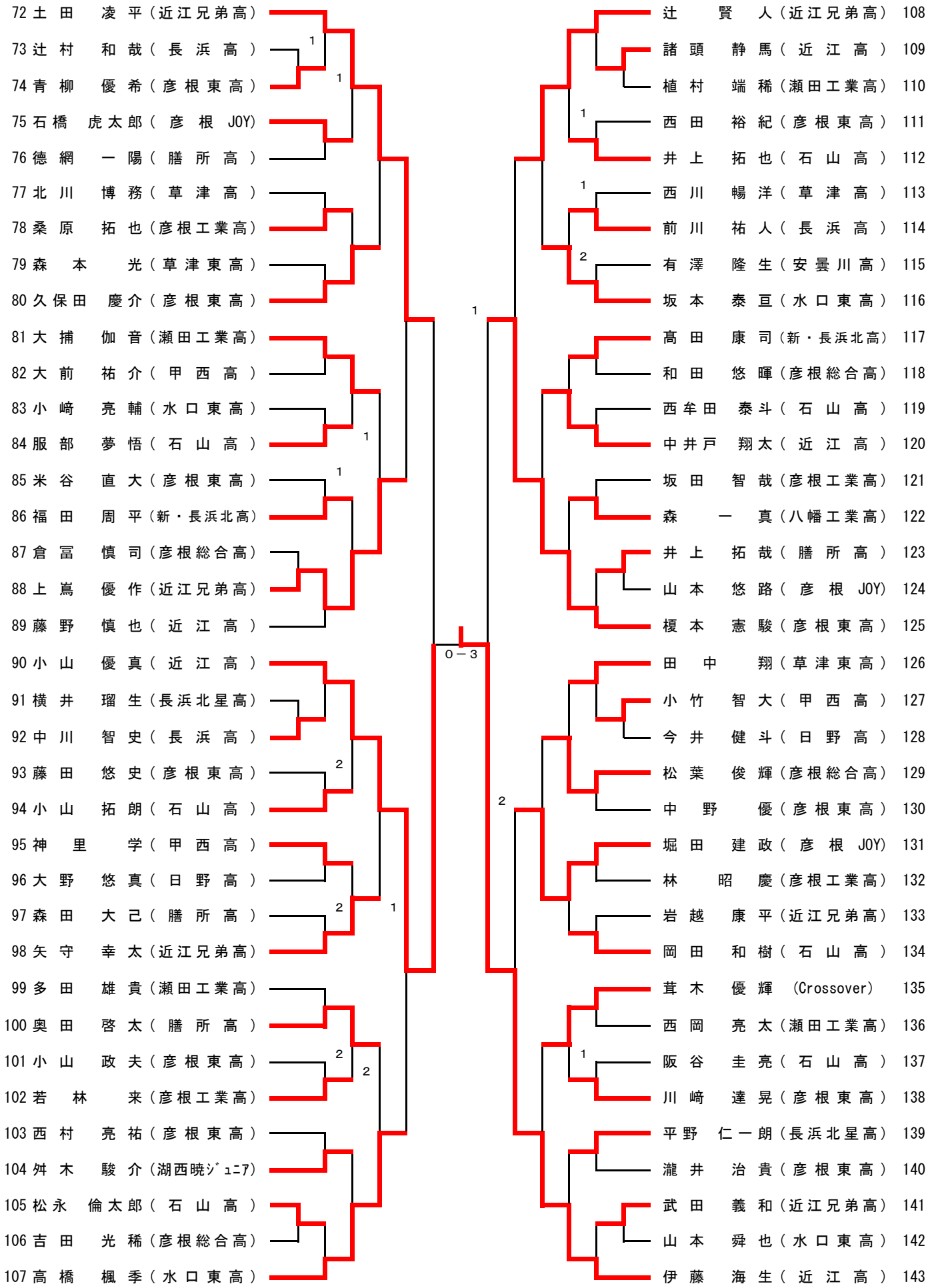


ジュニア男子シングルス (1)



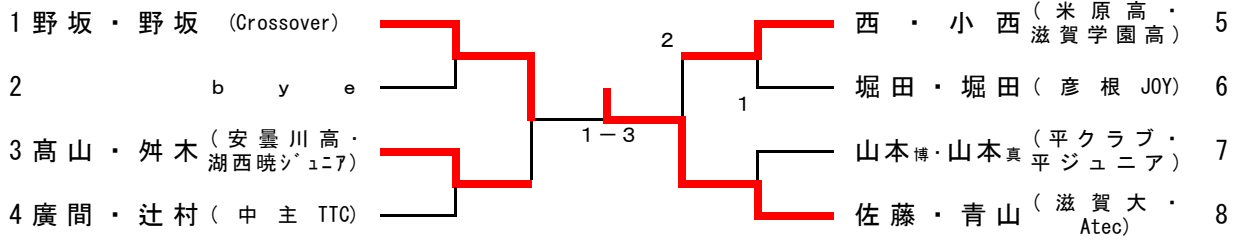
ジュニア男子シングルス (2)



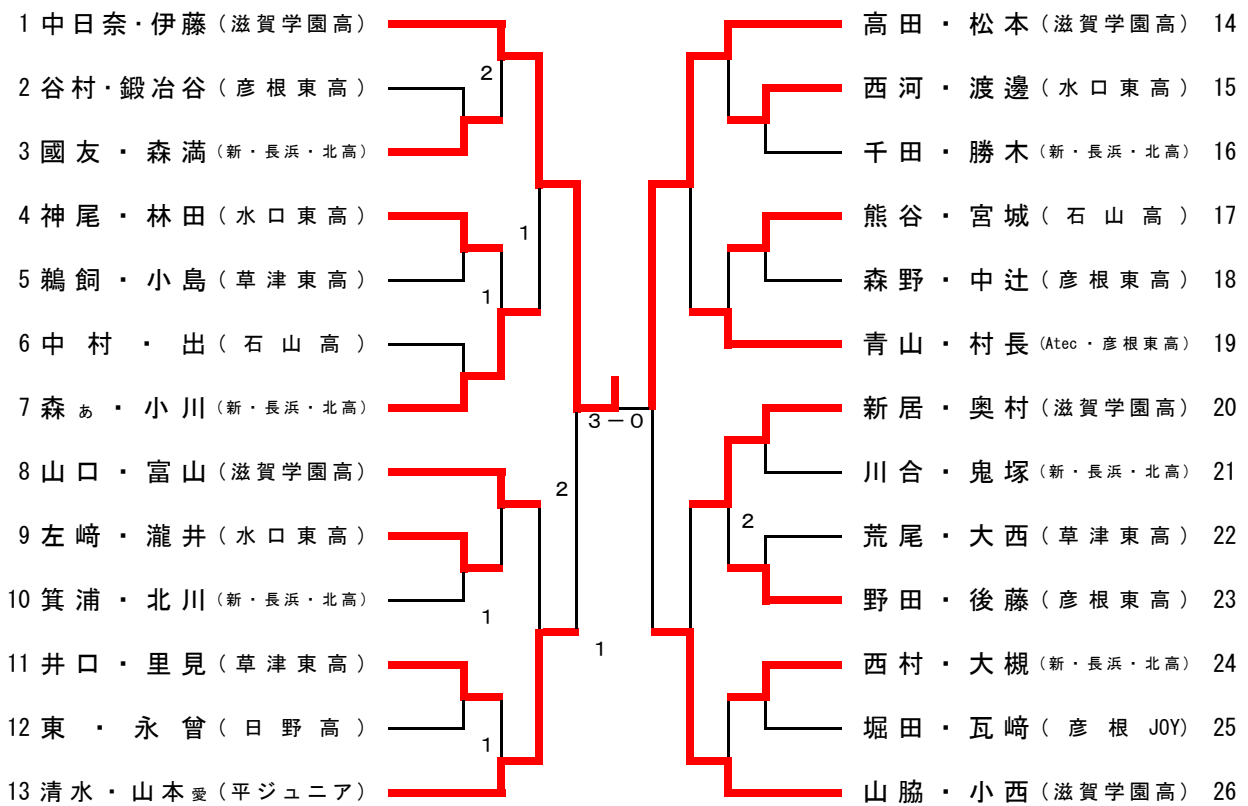
ジュニア女子シングルス

1 伊藤 莉菜 (滋賀学園高)		山本 愛織 (平ジュニア)	31
2 出 エミリ (石山高)	2	松本 紗也加 (草津東)	32
3 勝木 梓奈 (新・長浜・北高)		堀 遥香 (日野高)	33
4 里見 悠衣 (草津東)	1	宮城 佑未香 (石山高)	34
5 國友 あゆみ (新・長浜・北高)		西山 萌花 (大津商業高)	35
6 長崎 由里香 (彦根総合高)		箕浦 鈴 (新・長浜・北高)	36
7 児玉 柚香 (彦根東高)		松本 もも (滋賀学園高)	37
8 清水 美歩 (平ジュニア)		左崎 佑果 (水口東高)	38
9 柴原 湊 (大津商業高)		鬼塚 彰子 (新・長浜・北高)	39
10 神尾 百香 (水口東高)		堀田 更紗 (彦根JOY)	40
11 大槻 莉奈 (新・長浜・北高)	1	中辻 るう (彦根東高)	41
12 千田 亜美 (新・長浜・北高)		小島 梓 (草津東)	42
13 奥村 澯 (滋賀学園高)		古館 千帆里 (彦根総合高)	43
14 後藤 夕佳 (彦根東高)		小川 彩希 (新・長浜・北高)	44
15 高山 唯 (安曇川高)	2	山口 彩花 (滋賀学園高)	45
16 森 あすか (新・長浜・北高)		0-3	
17 瓦崎 珠結 (彦根JOY)		村長 りか (彦根東高)	46
18 鵜飼 菜月 (草津東)	1	北川 眞羽 (新・長浜・北高)	47
19 野田 ひかる (彦根東高)		山本 真愛 (平ジュニア)	48
20 瀧井 遥香 (水口東高)		西河 陽子 (水口東高)	49
21 平塚 若菜 (新・長浜・北高)	1	荒尾 珠里 (草津東)	50
22 森野 水葵 (彦根東高)		熊谷 桃佳 (石山高)	51
23 富山 陽菜 (滋賀学園高)		川合 杏奈 (新・長浜・北高)	52
24 西村 玲奈 (新・長浜・北高)		新居 志寿 (滋賀学園高)	53
25 大西 里奈 (草津東)		井口 瞳 (草津東)	54
26 中村 友泉 (石山高)		谷村 雨音 (彦根東高)	55
27 廣田 涼華 (彦根総合高)		東 玲奈 (日野高)	56
28 渡邊 寛香 (水口東高)	1	林田 捺希 (水口東高)	57
29 鍛冶谷 悠香 (彦根東高)		阿部 希咲 (大津商業高)	58
永曾 いずみ (日野高)		森 満友 (新・長浜・北高)	59
30 高田 菜々子 (滋賀学園高)		中日 奈歩 (滋賀学園高)	60

混合ダブルス



女子ダブルス



一般女子シングルス

		1	2	3	4	勝敗	得点	順位
1	青山 静華 (Atec)		3-1	3-1	3-0	3-0	6	1
2	山脇 麻祐 (滋賀学園高)	1-3		2-3	0-3	0-3	3	4
3	小西 晴香 (滋賀学園高)	1-3	3-2		0-3	1-2	4	3
4	山口 美幸 (滋賀学園高)	0-3	3-0	3-0		2-1	5	2

男子ダブルス

1 浅里・杉田 (Crossover)		2 長田・坂井 (Crossover・TRクラブ)	34
2 中島・平野 (長浜北高)		降井・青柳 (彦根東高)	35
3 川崎・大安 (彦根東高)		樋口・宮住 (彦卓会)	36
4 山本・上田 (草津東高)		木坂・服部 (石山高)	37
5 濱田・植村 (瀬田工業高)		舛木・采野 (湖西暁卓)	38
6 渡部・武田 (近江兄弟高)		坂倉・桑原 (彦根工業高)	39
7 辻井・瀧井 (彦根東高)	1	州瀬・藤出 (彦根東高)	40
8 森・野崎 (八幡工高)	1	山本・多田 (瀬田工業高)	41
9 高橋・堀田 (彦根 JOY)	1	辻・田邊 (近江兄弟高)	42
10 岩本・大捕 (Crossover・瀬田工業高)		高田・福田 (新・長浜北高)	43
11 辻村・藤元 (長浜高)	2	村上・米谷 (彦根東高)	44
12 春山・西村 (石山高)	1	佐藤・山崎 (能登川クラブ)	45
13 坂本・後村 (水口東高)	1	石橋虎・石橋鷹 (彦根 JOY)	46
14 影井・杉田 (彦卓会)		岡田・藤村 (石山高)	47
15 藤野・中井戸 (近江高)		森本・白木 (草津東高)	48
16 田井中・西田 (彦根東高)		森・小山 (近江高)	49
17 土田・岡 (近江兄弟高)	3-0	久保・中野 (草津東高・山卓)	50
18 伊藤・森山 (滋賀銀行・JR西日本)		山本真・山本悠 (彦根 JOY)	51
19 丸山・西岡 (瀬田工業高)		元中・梶木 (彦根工業高)	52
20 大西・岩越 (近江兄弟高)		村田・大野 (日野高)	53
21 矢野・榎本 (彦根東高)	1	小田・野瀬 (BSクラブ)	54
22 小川・西川 (草津高)	1	小島・上鳶 (近江兄弟高)	55
23 連・山本 (水口東高)		中野・小幡 (彦根東高)	56
24 植松・若林 (彦根工業高)		北村・三ヶ山 (近江高)	57
25 葛谷・小山 (石山高)	1	下村・高橋 (水口東高)	58
26 長谷川・野坂 (Crossover)		山本・坂東 (滋賀大)	59
27 片山・岡田 (長浜高)	2	田中・中川 (長浜高)	60
28 丸澤・西村 (彦根東高)		有澤・木原 (安曇川高)	61
29 廣瀬・田中 (草津東高)	キ	矢守・奥野 (近江兄弟高)	62
30 茸木・大木 (Crossover)		山村・久保田 (彦根東高)	63
31 鶴井・池田 (滋賀大)		井上・西牟田 (石山高)	64
32 山下・玉村 (新・長浜北高)		浜口・山部 (Crossover)	65
33 メントーサ・伊藤 (近江高)			

一般男子シングルス

1 浅里 亮太 (Crossover)		坂井 崇人 (TRクラブ) 18
2 野瀬 光貴 (BSクラブ)		轟 拓磨 (Crossover) 19
3 佐藤 浩介 (彦卓会)		中野 颯真 (山卓) 20
4 奥 慧悟 (滋賀大)		坂東 良祐 (滋賀大) 21
5 宮住 昌志 (個人)		長谷川 嘉崇 (Crossover) 22
6 佐藤 佑樹 (滋賀大)		北川 一利 (BSクラブ) 23
7 森山 椋太 (JR西日本)		影井 佑紀 (彦卓会) 24
8 上田 日月 (甲南ワークス)		久保 龍也 (草津東高) 25
9 山部 郷史 (Crossover)		メントーサケット (近江高) 26
10 栗谷川 優希 (大阪商業大)		小田 康介 (BSクラブ) 27
11 中川 祐秀 (京セラ)		岩本 庄平 (Crossover) 28
12 山本 博之 (平クラブ)		山本 孝磨 (滋賀大) 29
13 長田 光史 (Crossover)		杉田 充 (彦卓会) 30
14 佐藤 潤一 (能登川クラブ)		西 大二郎 (米原高) 31
15 浜口 雄二 (Crossover)		山崎 竜弥 (能登川クラブ) 32
16 鶴井 悠人 (滋賀大)		池田 真澄 (滋賀大) 33
17 伊藤 龍彦 (滋賀銀行)		杉田 光 (Crossover) 34

50歳以上男子シングルス

樋口 栄一 (彦卓会)		西田 毅 (滋賀銀行)
----------------	--	----------------

50歳以上女子シングルス

田中 雅子 (GROWING) 優勝