

男子ダブルス

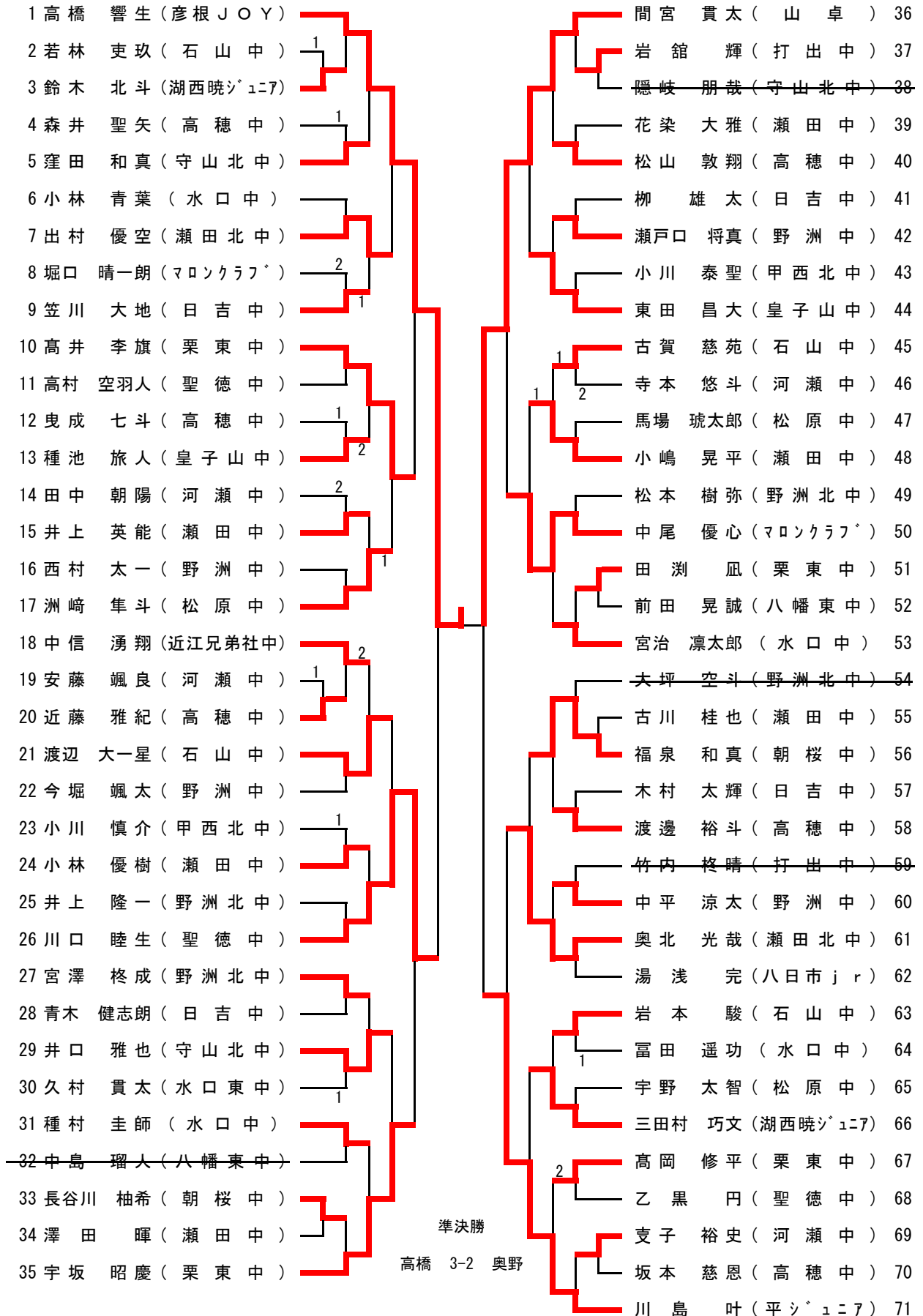
○数字はコート番号

順位	選手名	所属校	コート	スコア	順位	選手名	所属校
1	井田 翔太	水口中		2	堀川 宇馬	石山中	48
2	横山 大康	瀬田中	①	0	田口 野場	松原中	49
3	森 玲	野洲中	②	0	下谷 谷	石山中	50
4	夫木 玲	朝桜中	③	0	三松 辻門	河瀬中	51
5	宇高 村	栗東中	④	0	西岡 岸	朝桜中	52
6	高田 村	日吉中	⑤	0	岡岸 杉種	高穂中	53
7	今野 達	高穂中	⑥	1	高田 山	皇子山中	54
8	阪安 中	河瀬中	⑦	0	山種 小野	栗東中	55
9	高加 東	野洲北中	⑧	0	山種 小野	日吉中	56
10	加岩 秋	守山北中	⑨	1	小野 藤	水口中	57
11	窪中 隆	瀬田中	⑩	1	藤 上宮	野洲北中	58
12	高村 木	聖徳中	⑪	0	上宮 三	水口中	59
13	高山 南	松原中	⑫	0	三 古	瀬田中	60
14	富西 森	栗東中	⑬	0	古 藤	守山北中	61
15	森川 林	水口中	⑭	0	藤 荻	日吉中	62
16	林別 和	河瀬中	⑮	1	荻 笠	高穂中	63
17	若山 本	守山北中	⑯	0	笠 土	聖徳中	64
18	松本 晃	石山中	⑰	0	土 青	マロソクラブ	65
19	奥村 謙	湖西暁シユニ7	⑱	0	青 今	河瀬中	66
20	木田 中	日吉中	⑲	0	今 乙	湖西暁シユニ7	67
21	関田 田	高穂中	⑳	0	乙 中	石山中	68
22	富石 田	山卓	㉑	0	中 佐	栗東中	69
23	石中 江	皇子山中	㉒	0	佐 寺	彦根JOY	70
24	中東 原	山卓	㉓	0	寺 上	平シユニ7	71
25	田原 田	野洲北中	㉔	0	上 兼	朝桜中	72
26	山崎 貴	石山中	㉕	2	兼 渡	松原中	73
27	池田 景	石山中	㉖	2	渡 岩	瀬田中	74
28	紺川 昇	彦根JOY	㉗	0	岩 佐	高穂中	75
29	北村 亮	栗東中	㉘	0	佐 石	湖西暁シユニ7	76
30	佐野 智	瀬田中	㉙	0	石 山	聖徳中	77
31	濱達 和	水口中	㉚	0	山 山	日吉中	78
32	八上 有	河瀬中	㉛	0	山 川	野洲北中	79
33	野田 夫	高穂中	㉜	0	川 藤	河瀬中	80
34	池松 小	山卓	㉝	0	藤 長	栗東中	81
35	小福 大	個人	㉞	0	長 寺	守山北中	82
36	中上 本	日吉中	㉟	0	寺 宇	石山中	83
37	町田 希	朝桜中	㊱	0	宇 内	打出中	84
38	今岩 本	水口中	㊲	0	内 鈴	野洲北中	85
39	松小 野	野洲北中	㊳	0	鈴 竹	河瀬中	86
40	玉井 西	栗東中	㊴	0	竹 配	栗東中	87
41	古西 洲	石山中	㊵	2	配 三	高穂中	88
42	洲田 支	松原中	㊶	0	三 鈴	守山北中	89
43	安島 渡	河瀬中	㊷	0	鈴 渡	水口中	90
44	岩勝 松	高穂中	㊸	1	渡 高	瀬田中	91
45	勝保 山	打出中	㊹	2	高 中	甲西北中	92
46	山中 田	聖徳中	㊺	0	中 新	山卓	93
47	田川 一	マロソクラブ	㊻	2	新 早		

女子ダブルス ○数字はコート番号

1	中野 深愛 (山卓)					杉本 理奈 (皇子山中) 22
	井口 満希					佐藤 葵
2	中野 由季子 (甲西北中)	2				水野 光理 (高穂中) 23
	大 家 心	③①				山川 美結
3	松崎 陽 (朝桜中)		0			小枝 葉菜 (聖徳中) 24
	高橋 実梨					清水 優佳
4	市川 愛 (河瀬中)					林 愛菜 (朝桜中) 25
	磯貝 祐采					渡邊 菜由
5	吉岡 なつ穂 (高穂中)		0			中野 早織 (日吉中) 26
	千代 優花		2			森下 陽菜
6	青谷 咲優 (高穂中)		0			大橋 玲奈 (河瀬中) 27
	松永 つぼみ					入江 菜友緋
7	金澤 汐音 (平シユニ7)	2				鵜飼 日菜汰 (水口中)
	瓦崎 珠結 (彦根JOY)	③②				松山 未希
8	滝井 友湖 (皇子山中)					川森 天詩 (山卓) 28
	蒔田 実桜					山本 すみれ
9	高木 優依 (高穂中)		0	1		西山 実菜 (石山中) 29
	松本 遥					林 綾乃
10	栗川 夏理菜 (聖徳中)		1			角田 亜矢理 (高穂中) 30
	岡田 まりあ	③③				服部 真奈
11	立岡 真歩 (河瀬中)			2		片桐 早紀 (彦根JOY) 31
	西村 知夏					奥井 香湖
12	片桐 由衣 (彦根JOY)					河上 彩花 (高穂中) 32
	丸野 穂乃果					植田 莉胡
13	岡本 満喜 (皇子山中)		1			野田 菜奈美 (甲西北中) 33
	江川 穂香	③④				西岡 友吏
14	井上 由唯 (河瀬中)		0	2		原田 結衣 (皇子山中) 34
	井田 愛梨					篠原 詞花
15	寺本 有羽 (高穂中)		1			坪田 彩葉 (聖徳中) 35
	岩下 夏希					吉田 いまり
	谷口 あかり (水口中)					大原 凜 (瀬田中) 36
	皆川 優奈					山田 ころ
16	刀根 佳奈美 (日吉中)		0			前田 沙心楓 (水口中) 37
	津村 優菜		1			川野 愛弥
17	木村 理緒 (朝桜中)			2		中川 愛理 (皇子山中) 38
	木村 真緒					植村 美友
18	田村 愛倫 (高穂中)		0			中西 菜友 (高穂中) 39
	下園 ましろ					奥村 未来
19	谷口 彩声 (石山中)		0			村住 美虹 (河瀬中) 40
	秋山 未歩					齋藤 慶都
20	岡野本 優月 (水口中)		0			中田 鈴子 (日吉中) 41
	廣瀬 史帆	③⑤				大塚 慈
21	堀田 更紗 (聖徳中)					山本 真愛 (平シユニ7) 42
	松村 あかり					中西 知奈海

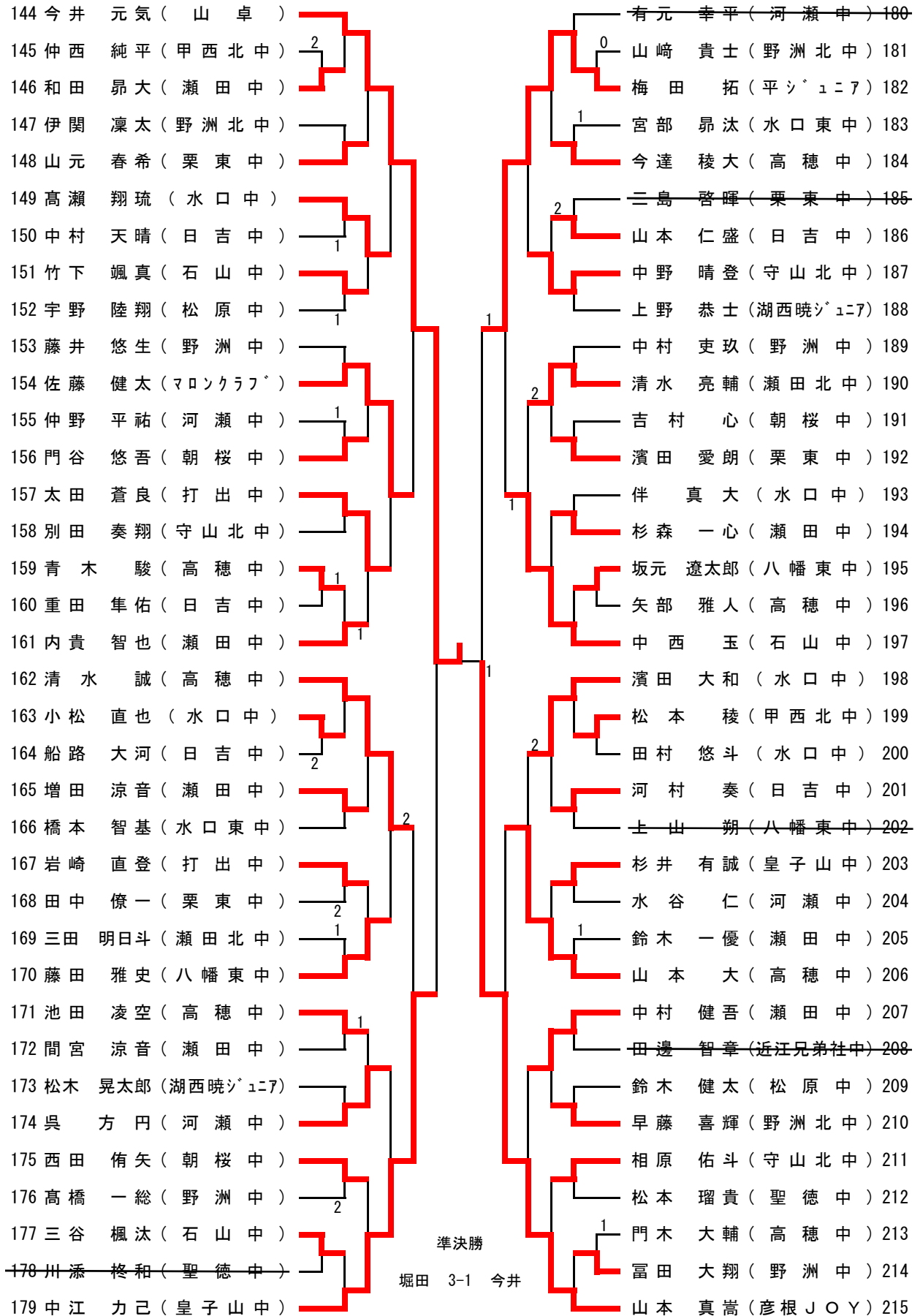
男子カデット (1)



男子カデット (2)

72 大木 秀真 (Crossover)		2	山元 七音 (山田卓友)	108		
73 奥村 英人 (瀬田中)			西本 日向 (守山北中)	109		
74 岩越 大輝 (コ-インク草津)			伊達 明芳 (瀬田北中)	110		
75 阪東 巧 (河瀬中)	2		富田 颯紀 (高穂中)	111		
76 小林 拓翔 (打出中)			連 和輝 (瀬田中)	112		
77 西井 陽音 (水口中)	1	1	高木 恒太 (野洲北中)	113		
78 玉井 飛羽 (栗東中)			中尾 洸介 (石山中)	114		
<del>79 馬場 龍斗 (野洲北中)</del>			上原 大和 (水口中)	115		
80 田口 宙 (松原中)		2	1	藤田 一慧 (松原中)	116	
81 野田 大河 (河瀬中)			松下 武尊 (河瀬中)	117		
82 谷口 大和 (日吉中)			1	2	古川 宗太 (瀬田中)	118
83 大槻 康太 (高穂中)					寺村 悠希 (水口東中)	119
84 紺村 昇吾 (石山中)					田中 和輝 (野洲中)	120
85 大久保 陽平 (瀬田北中)		1	0		中川 隆登 (マロンクラブ)	121
86 林 和輝 (守山北中)					関 謙心 (日吉中)	122
87 村田 和稀 (聖徳中)	1				岩渕 史侑 (栗東中)	123
88 田中 温 (瀬田中)				1	東 翔志 (打出中)	124
89 吉田 圭秀 (水口東中)					岸田 達希 (高穂中)	125
90 八木 廉人 (瀬田中)		2			白井 正樹 (野洲北中)	126
91 北川 直央 (河瀬中)					寺田 祐輝 (朝桜中)	127
92 田中 耕平 (高穂中)				1	西村 麻翔 (野洲中)	128
93 今田 怜治 (聖徳中)					植田 晃平 (八幡東中)	129
94 中村 拓海 (甲西北中)		1	2		今元 蒼士 (水口中)	130
95 町田 亜希斗 (朝桜中)					土井 一輝 (日吉中)	131
96 齋藤 諒一 (瀬田北中)					南出 義月 (栗東中)	132
97 佐野 亮多 (栗東中)					大西 黎路 (近江兄弟社中)	133
<del>98 田村 怜陽 (日吉中)</del>					軽野 知樹 (瀬田中)	134
99 山中 蒼 (近江兄弟社中)		1			中村 泰樹 (日吉中)	135
100 岡 夢大 (瀬田中)		2			奥田 晴道 (湖西暁シニア)	136
101 福井 浩貴 (守山北中)					勝見 航 (打出中)	137
102 岸本 陽翔 (皇子山中)		2			島田 瑛伍 (高穂中)	138
103 喜多 秀 (野洲中)		2			<del>水元 孝祐 (守山北中)</del>	139
104 配川 寛輝 (高穂中)					小浦 日向 (河瀬中)	140
<del>105 米田 要 (野洲北中)</del>					保田 一志 (聖徳中)	141
106 辻 大知 (石山中)					大畑 柊貴 (甲西北中)	142
107 坪井 翔太郎 (水口中)					奥野 拓磨 (山卓)	143

男子カデット (3)



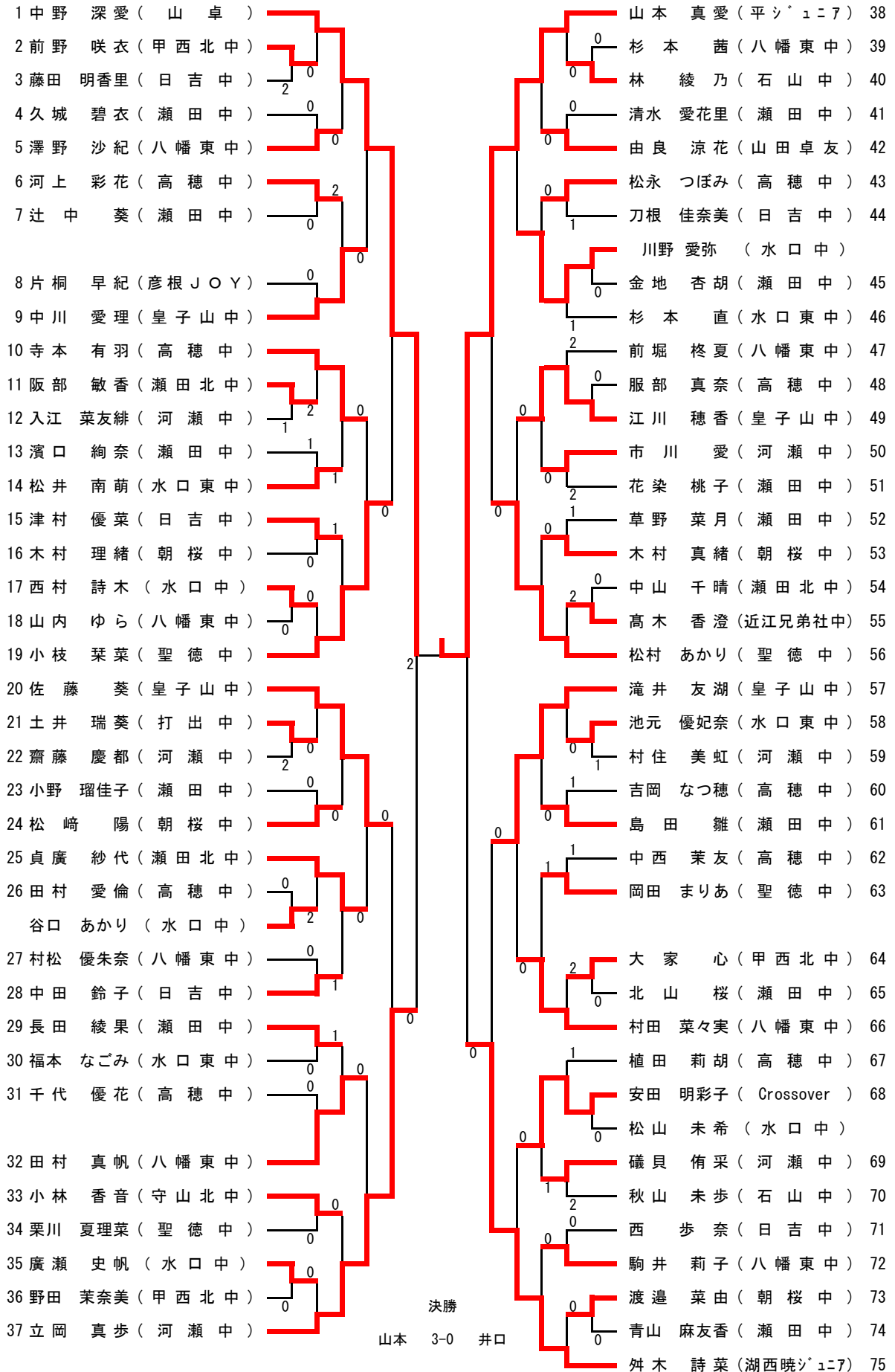
男子カデット (4)

216 堀田 健政 ( 聖 徳 中 )		石 田 啓 ( 山 卓 ) 252
217 稲垣 峻介 ( 高 穂 中 )		遠 藤 聖 之 ( 日 吉 中 ) 253
<del>218 石田 遼河 (近江兄弟社申)</del>		居 原 田 晴 斗 ( 松 原 中 ) 254
219 山 村 俊 ( 八 幡 東 中 )		保 木 克 也 ( 高 島 クラブ ) 255
220 西野 准平 ( 石 山 中 )		廣 田 遊 史 ( 八 幡 東 中 ) 256
221 小松 圭太 ( 野 洲 北 中 )		池 田 景 柊 ( 石 山 中 ) 257
<del>222 榑 大輝 (栗東申)</del>		安 松 岳 大 ( 野 洲 北 中 ) 258
223 田 中 慶 ( 河 瀬 中 )		西 山 翔 大 ( 野 洲 中 ) 259
224 上 野 匠 ( 瀬 田 北 中 )		巖 健 人 ( 瀬 田 中 ) 260
225 藤田 知樹 ( 守 山 北 中 )		名 取 亮 汰 ( 高 穂 中 ) 261
226 栢口 辰弥 ( 日 吉 中 )		北 崎 誠 也 ( 瀬 田 中 ) 262
227 加藤 蓮大 (ゴ-インク草津)		渡 邊 陽 斗 ( 聖 徳 中 ) 263
228 小笠原 亜斗 ( 瀬 田 中 )		大 柿 光 翼 ( 日 吉 中 ) 264
<del>229 野依 広樹 (野洲北申)</del>		若 林 編 ( 守 山 北 中 ) 265
230 高取 孝多 ( 松 原 中 )		兼 田 絃 気 ( 湖 西 暁 シ ュ ニ 7 ) 266
231 河本 航輝 ( 高 穂 中 )		野 崎 彪 琉 ( 水 口 中 ) 267
232 田井 夢叶 ( 朝 桜 中 )		山 根 万 琴 ( 甲 西 北 中 ) 268
233 上田 悠月 ( 水 口 中 )		<del>2</del> 辻 泰 幸 ( 河 瀬 中 ) 269
234 森野 裕大 ( 河 瀬 中 )		岡 本 千 輝 ( 高 穂 中 ) 270
235 高橋 翼 ( 日 吉 中 )		高 村 悠 真 ( 聖 徳 中 ) 271
236 萩原 佑音 ( 守 山 北 中 )		小 川 拓 真 ( 野 洲 北 中 ) 272
237 藤原 通真 ( 打 出 中 )		青 木 哲 史 ( 皇 子 山 中 ) 273
238 竹林 海斗 ( 高 穂 中 )		横 山 康 介 ( 瀬 田 中 ) 274
239 本田 歩夢 ( Crossover )		竹 下 佳 希 ( 野 洲 中 ) 275
240 野村 駿太 ( 栗 東 中 )		橋 本 知 樹 ( 瀬 田 北 中 ) 276
241 三 原 快 ( 瀬 田 中 )		連 陽 太 ( 石 山 中 ) 277
242 小坂 慶周 ( 甲 西 北 中 )		<del>2</del> 木 村 星 斗 ( 松 原 中 ) 278
243 亀井 大貴 ( 八 幡 東 中 )		<del>1</del> 山 口 智 也 ( 日 吉 中 ) 279
244 新谷 健太郎 ( 日 吉 中 )		小 塩 将 生 ( 打 出 中 ) 280
245 上本 琉生 ( 朝 桜 中 )		<del>州 村 健 ( 河 瀬 申 ) 281</del>
246 天野 賢人 ( 野 洲 中 )	清 水 健 介 ( 水 口 中 ) 282	
247 大西 航平 ( 水 口 東 中 )	野 口 裕 太 ( 高 穂 中 ) 283	
248 林田 暁空 ( 水 口 中 )	<del>長 崎 駿 ( 栗 東 申 ) 284</del>	
249 松本 健汰 ( 野 洲 北 中 )	<del>前 田 龍 輝 ( 水 口 東 申 ) 285</del>	
250 山本 健介 ( 石 山 中 )	山 田 樹 楠 ( マ ロ ン ク ラ ブ ) 286	
251 藤木 大寛 ( 平 シ ュ ニ 7 )		

決勝

高橋 3-0 堀田

女子カデット (1)



女子カデット (2)

76 杉本 理奈 (皇子山中)		堀田 更紗 (聖徳中)	114
77 大橋 玲奈 (河瀬中)		大塚 慈 (日吉中)	115
78 澤田 雅 (瀬田中)	1	宮治 七海 (水口東中)	116
79 森下 陽菜 (日吉中)		岡野本 優月 (水口中)	117
80 森田 あかり (八幡東中)	1	真下 明莉 (瀬田中)	118
81 中野 由季子 (甲西北中)		山田 こころ (瀬田中)	119
82 關 彩花 (瀬田中)	0	角田 亜矢理 (高穂中)	120
83 岩下 夏希 (高穂中)	1	岡本 満喜 (皇子山中)	121
84 谷口 彩声 (石山中)	0	桑原 礼 (八幡東中)	122
85 長田 晴夏 (瀬田中)	0	西村 知夏 (河瀬中)	123
86 皆川 優奈 (水口中)		山本 理子 (近江兄弟社中)	124
87 南 舞 (八幡東中)	1	今西 結那 (瀬田中)	125
88 坪田 彩葉 (聖徳中)	2	奥村 未来 (高穂中)	126
89 長谷川 麻耶 (瀬田北中)		馬場 星七 (瀬田北中)	127
90 林 愛菜 (朝桜中)		西山 実菜 (石山中)	128
91 鹿島 琴美 (打出中)	0	北脇 美佑 (水口中)	129
92 手塚 明果 (水口東中)	1	早石 衣織 (瀬田中)	130
93 小浜 沙羅 (瀬田中)	0	伊崎 乃愛 (八幡東中)	131
94 種村 享奈 (山田卓友)	1	中西 知奈海 (平シ`ユニ7)	132
95 瓦崎 珠結 (彦根JOY)		前田 沙心楓 (水口中)	133
96 西岡 友吏 (甲西北中)		山口 菜月 (日吉中)	134
97 田中 万陽 (瀬田中)	0	仙石 安祐美 (甲西北中)	135
98 濱田 光来 (八幡東中)	0	長谷 りる (瀬田北中)	136
99 中野 早織 (日吉中)	0	山下 実穂 (水口東中)	137
100 植村 美友 (皇子山中)		清水 優佳 (聖徳中)	138
101 高木 優依 (高穂中)	0	國領 ひかり (河瀬中)	139
102 井田 愛梨 (河瀬中)	1	越智 菜梨乃 (瀬田中)	140
103 高橋 実梨 (朝桜中)		<del>福永 遥 (八幡東中)</del>	<del>141</del>
104 大原 凜 (瀬田中)	1	松本 遥 (高穂中)	142
105 天野 奈々葉 (水口東中)	0	馬場 友里奈 (瀬田中)	143
106 井上 由唯 (河瀬中)	2	野末 百々花 (コ`イング草津)	144
鵜飼 日菜汰 (水口中)	2		
107 山川 美結 (高穂中)	0	台信 羽那 (八幡東中)	145
108 金澤 汐音 (平シ`ユニ7)		蒔田 実桜 (皇子山中)	146
109 田坂 咲楽 (瀬田中)	1	青谷 咲優 (高穂中)	147
110 田村 彩音 (野洲北中)	0	久保 衣千花 (瀬田中)	148
111 吉田 いまり (聖徳中)	0	谷口 愛歩 (水口中)	149
112 下藪 ましろ (高穂中)	0	奥村 菜月 (日吉中)	150
113 川森 天詩 (山卓)		井口 満希 (山卓)	151



# 滋賀県卓球選手権大会

平成30年1月27日  
草津市立総合体育館

## 【ホープス男子の部】

33~35 コート

	1位	2位	3位	
1	田中 統也 グリーンネットSHIGA	田原 光晟 山 卓	松下 素直 マロンジュニア	
2	小林 斗和 山 卓	川嶋 亮雅 彦根JOY	藤本 悠司 旭森スポ少	
3	大木 亮人 Crossover	福岡 宗大 個人	端 悠惺 八日市Jr	
4	石田 普 山 卓	時里 海輝 山田卓友	<del>宇坂 英慶 マロンジュニア</del>	
5	前田 琉聖 平ジュニア	鈴木 昊 マロンジュニア	佐藤 伶哉 湖西暁ジュニア	
6	山本 悠路 彦根JOY	安藤 瑠駈 八日市Jr	田原 有晟 山 卓 <del>沖津 秀真 湖西暁ジュニア</del>	

コート

	1位	2位	3位	
1	田中 統也 グリーンネットSHIGA	田原 光晟 山 卓	松下 素直 マロンジュニア	
2	小林 斗和 山 卓	川嶋 亮雅 彦根JOY	藤本 悠司 旭森スポ少	
3	大木 亮人 Crossover	福岡 宗大 個人	端 悠惺 八日市Jr	
4	石田 普 山 卓	時里 海輝 山田卓友	<del>宇坂 英慶 マロンジュニア</del>	
5	前田 琉聖 平ジュニア	鈴木 昊 マロンジュニア	佐藤 伶哉 湖西暁ジュニア	
6	山本 悠路 彦根JOY	安藤 瑠駈 八日市Jr	田原 有晟 山 卓 <del>沖津 秀真 湖西暁ジュニア</del>	

コート

	1位	2位	3位	
1	田中 統也 グリーンネットSHIGA	田原 光晟 山 卓	松下 素直 マロンジュニア	
2	小林 斗和 山 卓	川嶋 亮雅 彦根JOY	藤本 悠司 旭森スポ少	
3	大木 亮人 Crossover	福岡 宗大 個人	端 悠惺 八日市Jr	
4	石田 普 山 卓	時里 海輝 山田卓友	<del>宇坂 英慶 マロンジュニア</del>	
5	前田 琉聖 平ジュニア	鈴木 昊 マロンジュニア	佐藤 伶哉 湖西暁ジュニア	
6	山本 悠路 彦根JOY	安藤 瑠駈 八日市Jr	田原 有晟 山 卓 <del>沖津 秀真 湖西暁ジュニア</del>	

# 滋賀県卓球選手権大会

平成30年1月27日  
草津市立総合体育館

## 【ホープス女子の部】

36・37 コート

	1位	2位	3位		
1	奥井 香湖 彦根JOY	杉山 葵咲 ゴーイング草津	加藤 未来 ゴーイング草津	配川 ちひろ Crossover	
2	片桐 由衣 彦根JOY	辻久 心菜 ゴーイング草津	本郷 真希 山 卓		
3	奥野 楓 ゴーイング草津	山本 すみれ 山 卓	由良 琳花 山田卓友		
4	丸野 穂乃果 彦根JOY	高田 悠花 平ジュニア	中川 柚葉 ゴーイング草津		

コート

	1位	2位	3位		
1	奥井 香湖 彦根JOY	杉山 葵咲 ゴーイング草津	加藤 未来 ゴーイング草津	配川 ちひろ Crossover	
2	片桐 由衣 彦根JOY	辻久 心菜 ゴーイング草津	本郷 真希 山 卓		
3	奥野 楓 ゴーイング草津	山本 すみれ 山 卓	由良 琳花 山田卓友		
4	丸野 穂乃果 彦根JOY	高田 悠花 平ジュニア	中川 柚葉 ゴーイング草津		

コート

	1位	2位	3位		
1	奥井 香湖 彦根JOY	杉山 葵咲 ゴーイング草津	加藤 未来 ゴーイング草津	配川 ちひろ Crossover	
2	片桐 由衣 彦根JOY	辻久 心菜 ゴーイング草津	本郷 真希 山 卓		
3	奥野 楓 ゴーイング草津	山本 すみれ 山 卓	由良 琳花 山田卓友		
4	丸野 穂乃果 彦根JOY	高田 悠花 平ジュニア	中川 柚葉 ゴーイング草津		

# 滋賀県卓球選手権大会

平成30年1月27日  
草津市立総合体育館

## 【カブ男子の部】

38・39 コート

	1位	2位	3位	4位
1	北村 智也 彦根JOY	高田 一輝 平ジュニア	寺尾 拓也 マロンジュニア	関 智熙 山 卓
2	井上 雅斗 Crossover	堀田 柚介 布引小	寺尾 洵也 マロンジュニア	
3	浅里 巧真 Crossover	山本 光来 グリーンネットSHIGA	関 正熙 山 卓	杉山 雅治 ゴーイング草津

コート

	1位	2位	3位	4位
1	北村 智也 彦根JOY	高田 一輝 平ジュニア	寺尾 拓也 マロンジュニア	関 智熙 山 卓
2	井上 雅斗 Crossover	堀田 柚介 布引小	寺尾 洵也 マロンジュニア	
3	浅里 巧真 Crossover	山本 光来 グリーンネットSHIGA	関 正熙 山 卓	杉山 雅治 ゴーイング草津

コート

	1位	2位	3位	4位
1	北村 智也 彦根JOY	高田 一輝 平ジュニア	寺尾 拓也 マロンジュニア	関 智熙 山 卓
2	井上 雅斗 Crossover	堀田 柚介 布引小	寺尾 洵也 マロンジュニア	
3	浅里 巧真 Crossover	山本 光来 グリーンネットSHIGA	関 正熙 山 卓	杉山 雅治 ゴーイング草津

カブ女子 決勝リーグ

	木村天音 山田卓友	田中咲妃 グリーンネットSHIGA	由良玲花 山田卓友	原田瑠莉杏 マロンジュニア	岐部海優 マロンジュニア	勝点	順位
木村天音 山田卓友		3-0	3-0	3-0	3-0	8	1
田中咲妃 グリーンネットSHIGA	0-3		3-0	3-0	3-0	7	2
由良玲花 山田卓友	0-3	0-3		3-0	3-1	6	3
原田瑠莉杏 マロンジュニア	0-3	0-3	0-3		3-0	5	4
岐部海優 マロンジュニア	0-3	0-3	1-3	0-3		4	5

# 滋賀県卓球選手権大会

平成30年1月27日  
草津市立総合体育館

## 【バンビ男子の部】

### 決勝リーグ（1位～5位）

41 コート

No.	なまえ	1	2	3	4	5	得点	勝/負	順位
1	呉 千豪								
	彦根JOY								
2	下岡 謙太				3-0	3-0	4	2/1	1
	Crossover								
3	中澤 想太								
	八日市Jr								
4	二ノ宮 大来		0-3			1-3	2	0/2	3
	八日市Jr								
5	端 慶人		0-3		3-1		3	1/1	2
	八日市Jr								

## 【バンビ女子の部】

### 決勝リーグ（1位～3位）

42 コート

	なまえ	1	2	3	得点	勝/負	順位
1	木村 仁美		3-1	3-0	4	2/0	1
	ゴーイング草津						
2	川嶋 里衣奈	1-3		3-1	3	1/1	2
	彦根JOY						
3	北村 真子	0-3	1-3		2	0/2	3
	彦根JOY						