

2023 年度

後藤杯卓球選手権大会（ガット・ホプス・ガの部）
兼東京卓球選手権大会（ホプス・ガの部）

滋賀県予選会

と き 令和5年9月17日
と ころ 草津市立総合体育館



主 催 一般社団法人滋賀県卓球協会
<http://www.shiga-tta.net>
後 援 草津市教育委員会

競 技 役 員

競技委員長 平 善彦

審判長 山本 潤

進行 岡 雅則 小西 一平 勝部 遥介 大西 優

高井 優希

総務 堀内安宏

競 技 日 程

開会式 AM 8:50

競技開始 AM 9:00

表彰式 試合終了後

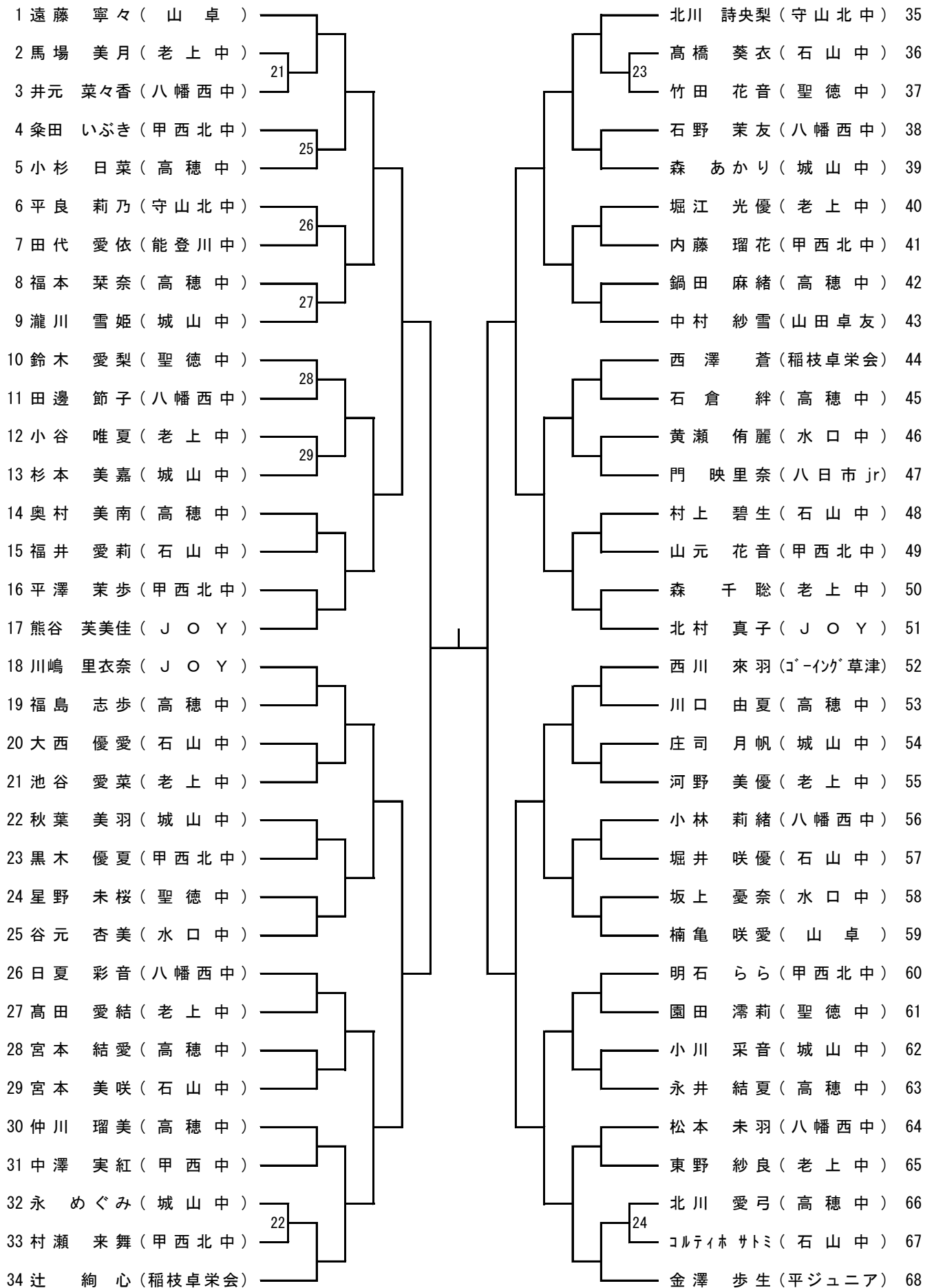
諸 連 絡

- ① 試合は、現行の日本卓球ルールに準じて行います。
- ② 試合は、すべて5ゲームマッチで行います。コートチェンジは行います。
- ③ タイムアウト制は決勝リーグのみ採用します。
- ④ ベンチコーチは、1名のみ認めます。
- ⑤ 本戦通過者は、終了後申込みをお願いします。
※後藤杯・・・カデット・ホープス・カブとも男女各8名
※東京・・・ホープス・カブとも男女各2名

男子カデット1部

1 下岡 謙太 (Crossover)		高田 一輝 (平ジュニア) 57
2 藤田 大幹 (栗東中)		竹川 奏介 (甲西中) 58
3 小松 来夢 (石山中)	1	曾和 柁平 (石山中) 59
4 富田 凌平 (水口中)		田中 理人 (城山中) 60
5 北川 遼 (JOY)	2	山田 知輝 (聖徳中) 61
6 谷澤 直樹 (湖西暁ジュニア)		明井 貫太 (八幡西中) 62
7 蘆田 央佑 (甲西中)	3	西川 来夢 (コ-イング草津) 63
8 佐々木 輝 (水口中)		清水 蒼一郎 (湖西暁ジュニア)
9 森田 爽介 (聖徳中)	4	北野 陽大 (守山北中) 65
10 郷田 琉生 (守山北中)		大倉 憂雅 (八日市jr) 66
11 中村 和真 (コ-イング草津)	5	小椋 洋希 (聖徳中) 67
12 坂谷 和稀 (八日市jr)		森田 蓮 (水口中) 68
13 岡田 匡史 (八幡西中)	6	木村 航 (能登川中) 69
14 岩野 文哉 (能登川中)		蜂屋 暖 (栗東中) 70
15 野坂 雄大 (平ジュニア)		坂下 雅仁 (コ-イング草津) 71
16 芝原 弘宣 (栗東中)	7	今津 瑠太 (甲西北中) 72
17 上杉 蒼太 (水口中)		井口 雄貴 (守山北中) 73
18 立山 友悠 (山田卓友)	8	斎藤 陽向 (八幡西中) 74
19 藤田 陽人 (石山中)		吉田 瑞生 (栗東中) 75
20 山下 蒼介 (野洲北中)	9	沢村 隆文 (ケ-リンネット) 76
21 小川 優真 (湖西暁ジュニア)		中野 虎太郎 (水口中) 77
22 松田 圭司 (山卓)	10	浅井 夢羽 (野洲北中) 78
23 吉岡 翔真 (甲西北中)		古野 凌佑 (石山中) 79
24 松島 昶汰 (八幡西中)	11	岡村 遼 (聖徳中) 80
25 不破 睦希 (コ-イング草津)		岡 勇成 (マロンジュニア) 81
26 中西 裕誠 (八日市jr)	12	高道 玲哉 (能登川中) 82
27 津田 颯介 (聖徳中)		中西 亮介 (水口中) 83
28 田中 万葉 (守山北中)		上西 晏慈 (Nagataku) 84
29 寺村 正大 (平ジュニア)		加藤 大雅 (山卓) 85
30 安村 虎汰朗 (水口中)	13	池本 蓮 (栗東中) 86
31 山本 峻太郎 (八幡西中)		喜多 恵士 (甲西北中) 87
32 伊地 知 暖 (甲西北中)	14	竹内 陽琉 (八日市jr) 88
33 千原 航大 (野洲北中)		大畑 祐翔 (山田卓友) 89
34 舩 真太郎 (城山中)	15	河内 夕弦 (八幡西中) 90
35 出口 裕基 (聖徳中)		奥村 太一 (聖徳中) 91
36 巖 島 遼 (能登川中)	16	奥村 瞬 (水口中) 92
37 辻 楓 仁 (栗東中)		初田 侑冬 (石山中) 93
38 吉田 瑛太 (聖徳中)	17	佐々木 海輝 (甲西中) 94
39 藤井 海吏 (高穂中)		林 優磨 (能登川中) 95
40 荻野 鉄平 (石山中)	18	杉江 悠真 (野洲北中) 96
41 瀧田 聖琉 (湖西暁ジュニア)		松井 一真 (聖徳中) 97
42 辻 陸 翔 (稲枝卓栄会)		中村 律希 (コ-イング草津) 98
43 畑中 聡太 (コ-イング草津)		多中 瑛大 (平ジュニア) 99
44 中野 敦基 (甲西中)	19	大久保 星音 (栗東中) 100
45 小寺 龍登 (守山北中)		堀本 蓮 (湖西暁ジュニア) 101
46 楠岡 拓也 (甲西北中)	20	福本 力也 (聖徳中) 102
47 愛内 健吾 (石山中)		團野 光太郎 (守山北中) 103
48 綾部 せいご (水口中)		中川 凌 (長浜西中) 104
49 森山 麟太郎 (能登川中)		川口 響 (八日市jr) 105
50 福永 芽斗 (八日市jr)		仙石 悠祐 (甲西北中) 106
51 中村 皆斗 (野洲北中)		三崎 拓真 (八幡西中) 107
52 國崎 海月 (八幡西中)		高橋 昂也 (能登川中) 108
53 土井 湊 (栗東中)		川西 颯佑 (水口中) 109
54 池内 大護 (聖徳中)		矢野 悠真 (コ-イング草津) 110
55 渡邊 旺亮 (山卓)		濱脇 圭太 (城山中) 111
56 砂川 天佑 (JOY)		松山 司 (JOY) 112

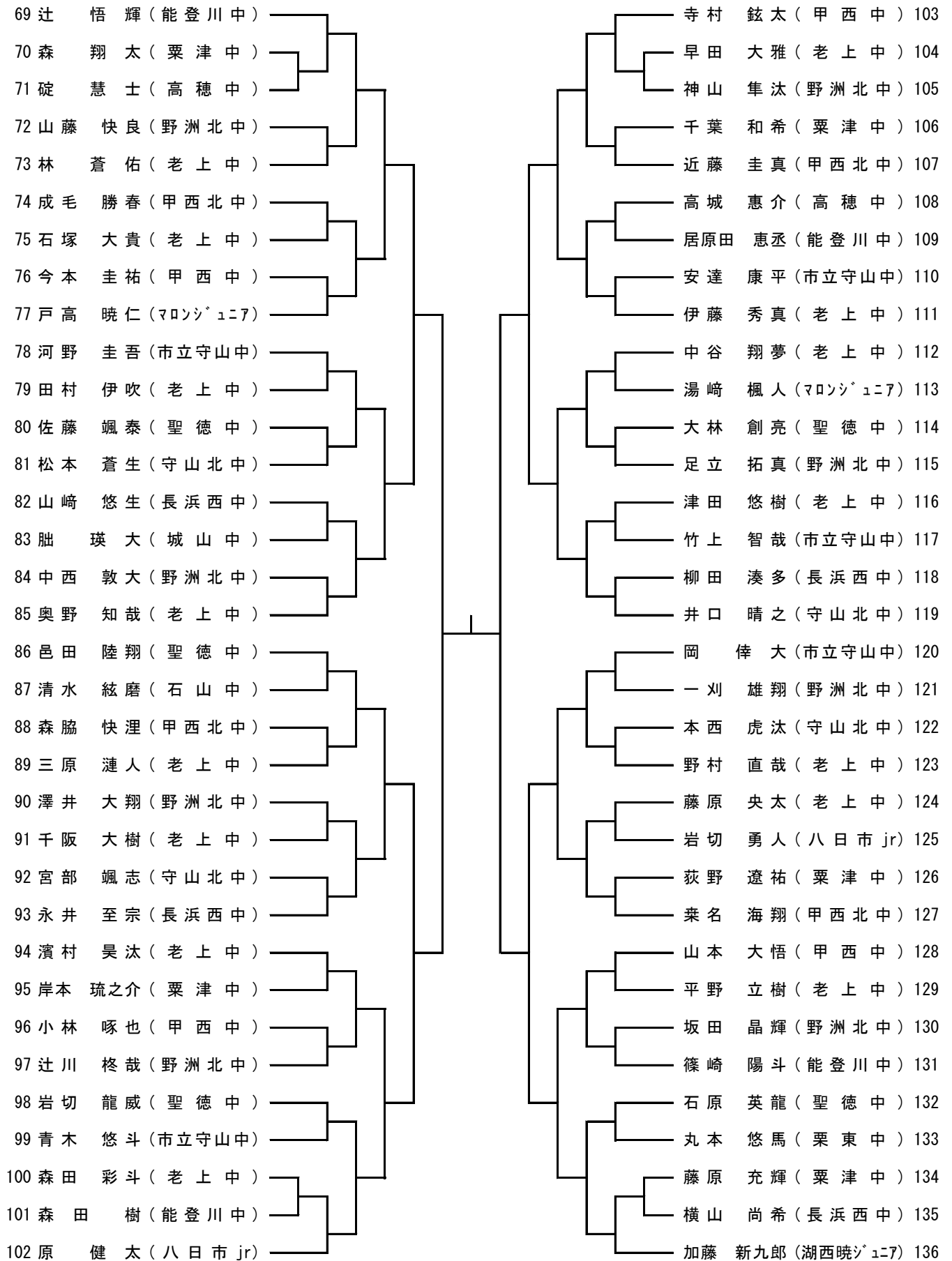
女子カデット1部



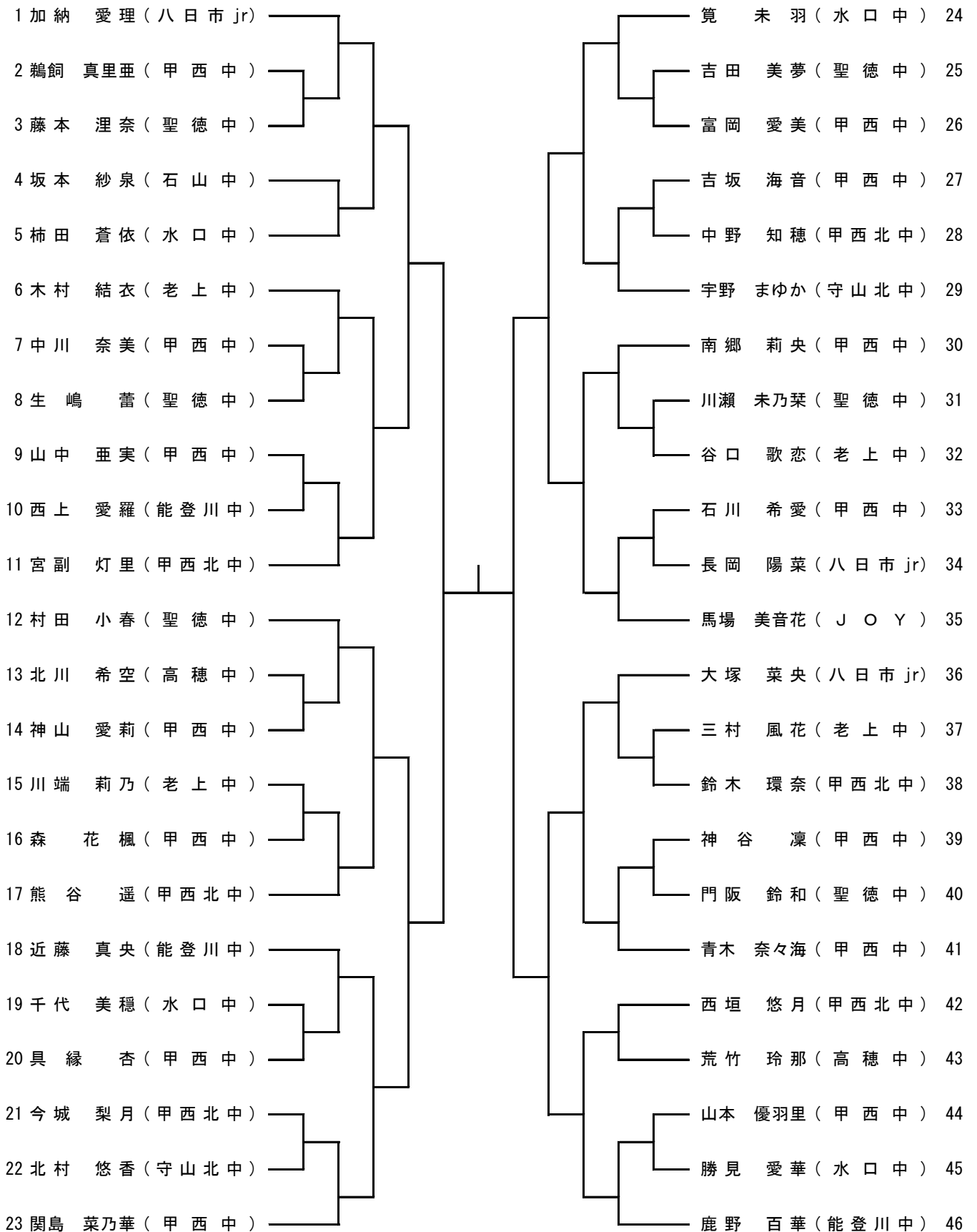
男子カデット2部 (1)

1 山本 丈太郎 (湖西暁ジュニア)		川村 仁一郎 (長浜西中)	35
2 猪飼 瑛太 (老上中)		原田 凌矢 (甲西北中)	36
3 寺田 聖那 (野洲北中)		本田 蒼 (老上中)	37
4 門屋 颯士 (市立守山中)		石橋 湊斗 (野洲北中)	38
5 嶋田 佳浩 (能登川中)		柴山 蒼馬 (高穂中)	39
6 井上 久徳 (老上中)		上田 陽日希 (能登川中)	40
7 山路 輝興斗 (聖徳中)		福原 壮磨 (守山北中)	41
8 吉村 恒輝 (甲西北中)		笥 八哉 (聖徳中)	42
9 安達 維吹 (守山北中)		村井 逞真 (老上中)	43
10 水谷 嘉孝 (老上中)		濱村 壮汰 (老上中)	44
11 山野 陽生 (粟津中)		森山 蒼月 (聖徳中)	45
12 大沢 拓馬 (長浜西中)		川畑 修人 (城山中)	46
13 岩井 斗磨 (野洲北中)		駒井 琉空 (市立守山中)	47
14 植西 良文 (城山中)		大橋 佑輝 (老上中)	48
15 谷津 真人 (栗東中)		大前 創士 (野洲北中)	49
16 竹生 早希 (聖徳中)		藤江 悠斗 (甲西中)	50
17 仙波 佑俊 (甲西中)		森松 知也 (粟津中)	51
18 竹本 龍人 (甲西北中)		松村 歩悠太 (能登川中)	52
19 乾 翔太郎 (老上中)		宮崎 侑弥 (甲西北中)	53
20 飯塚 暁斗 (高穂中)		大間 教平 (長浜西中)	54
21 水本 滉 (甲西中)		中嶋 威善 (老上中)	55
22 松名 綾大 (老上中)		沼田 颯 (聖徳中)	56
23 下村 慶次 (粟津中)		重松 亮 (老上中)	57
24 四塚 拓真 (長浜西中)		山下 蓮 (粟津中)	58
25 小森 翼 (野洲北中)		穴田 悠真 (八日市jr)	59
26 尾崎 穂高 (老上中)		石井 翔大 (野洲北中)	60
27 中嶋 興宣 (八日市jr)		森 由伍 (老上中)	61
28 阿蘇 陽志 (長浜西中)		杜 翔太 (甲西北中)	62
29 北村 知広 (市立守山中)		西田 暁 (粟津中)	63
30 久保 竜暉 (守山北中)		立岡 大和 (老上中)	64
31 西藤 奏太 (粟津中)		湯崎 透弥 (マロニッシュジュニア)	65
32 橋本 律輝 (老上中)		高田 葵 (市立守山中)	66
33 河合 航希 (聖徳中)		西村 渉 (甲西中)	67
34 川嶋 優樹 (野洲北中)		牧 昂次朗 (守山北中)	68

男子カデット2部 (2)



女子カデット2部



後藤杯兼東京卓球選手権大会（ホープス・カブの部）滋賀県予選会

2023年9月17日
草津市立総合体育館

【ホープス女子の部】

予選リーグ

34・35コート

1	苺木 さくら グリーンネット	木下 優姫奈 ゴーイング草津	北川 野々花 JOY	竹内 美菜 八日市Jr	順位 勝 リ リ ー グ へ・
2	松井 明香里 平ジュニア	岡部 詩 Crossover	中島 唯花 山田卓友		

決勝リーグ（1位～4位、予選リーグ結果持越し）

No.	なまえ	1	2	3	4	得点	勝/負	順位
1								
2								
3								
4								

順位リーグ（5位～7位、予選リーグ結果持越し）

No.	なまえ	1	2	3	得点	勝/負	順位
1							
2							
3							

後藤杯兼東京卓球選手権大会（ホープス・カブの部）滋賀県予選会

2023年9月17日
草津市立総合体育館

【カブ男子の部】 予選リーグ

36~38コート

1	村上 旺大 グリーンネット	藪内 怜 Crossover	立山 真啓 山田卓友	順決 位勝 リーグ
2	野坂 煌輝 平ジュニア	岸村 春樹 Crossover	須永 元晴 湖西暁ジュニア	
3	服部 柚希 山田卓友	岸村 隼人 Crossover	西村 渉平 平ジュニア	

決勝リーグ（1位~3位）

No.	なまえ	1	2	3	勝/負	順位	得点
1							
2							
3							

順位リーグ（4位~6位）

No.	なまえ	1	2	3	勝/負	順位	得点
1							
2							
3							

順位リーグ（7位~9位）

No.	なまえ	1	2	3	勝/負	順位	得点
1							
2							
3							

【カブ女子の部】 予選リーグ

39・40コート

1	浅里 綾芽 Crossover	阪東 愛唯 湖西暁ジュニア	中村 紗都 ゴーイング草津	多中 杏 平ジュニア	順決 位勝 リーグ
2	島田 莉桜 堅田クラブ	岩崎 楓歩 Crossover	山崎 心咲 湖西暁ジュニア		

決勝リーグ（1位~4位、予選リーグ結果持ち越し）

No.	なまえ	1	2	3	4	得点	勝/負	順位
1								
2								
3								
4								

順位リーグ（5位~7位、予選リーグ結果持ち越し）

No.	なまえ	1	2	3	勝/負	順位	得点
1							
2							
3							

大会名 2023年度 後藤杯卓球選手権大会（カデット・ホープス・カブの部）
 兼東京卓球選手権大会（ホープス・カブの部）滋賀県予選会

とき 2023年9月17日

ところ 草津市立総合体育館

主催 一般社団法人滋賀県卓球協会

後援 草津市教育委員会

試合方法 カデットはトーナメント、ホープス以下は予選リーグ、決勝リーグによる

成績

競技種目		参加数	1 位	2 位	3 位	4 位
カデット 1部	男子	112				
	女子	68				
カデット 2部	男子	137				
	女子	46				
ホープス	男子	14				
	女子	7				
カブ	男子	9				
	女子	7				