

2023 年度

後藤杯卓球選手権大会（ガット・ホプス・ガの部）
兼東京卓球選手権大会（ホプス・ガの部）

滋賀県予選会

と き 令和5年9月17日
と ころ 草津市立総合体育館



主 催 一般社団法人滋賀県卓球協会
<http://www.shiga-tta.net>
後 援 草津市教育委員会

競 技 役 員

競技委員長 平 善彦

審判長 山本 潤

進行 岡 雅則 小西 一平 勝部 遥介 大西 優

高井 優希

総務 堀内安宏

競 技 日 程

開 会 式 AM 8:50

競 技 開 始 AM 9:00

表 彰 式 試合終了後

諸 連 絡

- ① 試合は、現行の日本卓球ルールに準じて行います。
- ② 試合は、すべて5ゲームマッチで行います。コートチェンジは行います。
- ③ タイムアウト制は決勝リーグのみ採用します。
- ④ ベンチコーチは、1名のみ認めます。
- ⑤ 本戦通過者は、終了後申込みをお願いします。
※後藤杯・・・カデット・ホープス・カブとも男女各8名
※東京・・・ホープス・カブとも男女各2名

男子カデット1部

1 下岡 謙太 (Crossover)		高田 一輝 (平ジュニア) 57
2 藤田 夫幹 (栗東中)		竹川 奏介 (甲西中) 58
3 小松 来夢 (石山中)		曾和 柁平 (石山中) 59
4 富田 凌平 (水口中)	2	田中 理人 (城山中) 60
5 北川 遼 (JOY)		山田 知輝 (聖徳中) 61
6 谷澤 直樹 (湖西暁ジュニア)	1	明井 貫太 (八幡西中) 62
7 蘆田 央佑 (甲西中)		西川 来夢 (コ-イング草津) 63
8 佐々木 輝 (水口中)	2	清水 蒼一郎 (湖西暁ジュニア)
9 森田 爽介 (聖徳中)	2	北野 陽大 (守山北中) 65
10 郷田 琉生 (守山北中)		大倉 憂雅 (八日市jr) 66
11 中村 和真 (コ-イング草津)		小椋 洋希 (聖徳中) 67
12 坂谷 和稀 (八日市jr)	2	森田 蓮 (水口中) 68
13 岡田 匡史 (八幡西中)		木村 航 (能登川中) 69
14 岩野 文哉 (能登川中)	2	蜂屋 暖 (栗東中) 70
15 野坂 雄大 (平ジュニア)		坂下 雅仁 (コ-イング草津) 71
16 芝原 弘宣 (栗東中)		今津 瑠太 (甲西北中) 72
17 上杉 蒼太 (水口中)	1	井口 雄貴 (守山北中) 73
18 立山 友悠 (山田卓友)		斎藤 陽向 (八幡西中) 74
19 藤田 陽人 (石山中)	1	吉田 瑞生 (栗東中) 75
20 山下 蒼介 (野洲北中)	1	沢村 隆文 (ケ-リンネット) 76
21 小川 優真 (湖西暁ジュニア)		中野 虎太郎 (水口中) 77
22 松田 圭司 (山卓)		浅井 夢羽 (野洲北中) 78
23 吉岡 翔真 (甲西北中)	2	古野 凌佑 (石山中) 79
24 松島 昶汰 (八幡西中)		岡村 遼 (聖徳中) 80
25 不破 睦希 (コ-イング草津)		岡 勇成 (マロンジュニア) 81
26 中西 裕誠 (八日市jr)		高道 玲哉 (能登川中) 82
27 津田 颯介 (聖徳中)		中西 亮介 (水口中) 83
28 田中 万葉 (守山北中)		上西 晏慈 (Nagataku) 84
29 寺村 正大 (平ジュニア)		加藤 大雅 (山卓) 85
30 安村 虎汰朗 (水口中)		池本 蓮 (栗東中) 86
31 山本 峻太郎 (八幡西中)	1	喜多 恵士 (甲西北中) 87
32 伊地 知 暖 (甲西北中)		竹内 陽琉 (八日市jr) 88
33 千原 航夫 (野洲北中)		大畑 祐翔 (山田卓友) 89
34 舩 真太郎 (城山中)		河内 夕弦 (八幡西中) 90
35 出口 裕基 (聖徳中)		奥村 太一 (聖徳中) 91
36 巖 島 遼 (能登川中)	1	奥村 瞬 (水口中) 92
37 辻 楓 仁 (栗東中)	1	初田 侑冬 (石山中) 93
38 吉田 瑛太 (聖徳中)		佐々木 海輝 (甲西中) 94
39 藤井 海吏 (高穂中)	1	林 優 磨 (能登川中) 95
40 荻野 鉄平 (石山中)	2	杉江 悠真 (野洲北中) 96
41 瀧田 聖琉 (湖西暁ジュニア)	2	松井 一真 (聖徳中) 97
42 辻 陸 翔 (稲枝卓栄会)		中村 律希 (コ-イング草津) 98
43 畑中 聡太 (コ-イング草津)		多中 瑛大 (平ジュニア) 99
44 中野 敦基 (甲西中)		大久保 星音 (栗東中) 100
45 小寺 龍登 (守山北中)		堀本 蓮 (湖西暁ジュニア) 101
46 楠岡 拓也 (甲西北中)		福本 力也 (聖徳中) 102
47 愛内 健吾 (石山中)	1	團野 光太郎 (守山北中) 103
48 綾部 せいご (水口中)		中川 凌 (長浜西中) 104
49 森山 麟太郎 (能登川中)	2	川口 響 (八日市jr) 105
50 福永 芽斗 (八日市jr)		仙石 悠祐 (甲西北中) 106
51 中村 皆斗 (野洲北中)		三崎 拓真 (八幡西中) 107
52 國崎 海月 (八幡西中)		高橋 昂也 (能登川中) 108
53 土井 湊 (栗東中)		川西 颯佑 (水口中) 109
54 池内 大護 (聖徳中)		矢野 悠真 (コ-イング草津) 110
55 渡邊 旺亮 (山卓)		濱脇 圭太 (城山中) 111
56 砂川 天佑 (JOY)		松山 司 (JOY) 112

決勝リーグ

後藤杯卓球選手権大会滋賀県予選会

令和5年9月17日
草津市立総合体育館

【カデット男子1部】

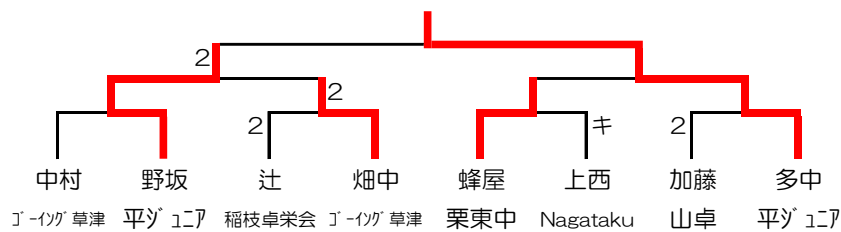
※1位～4位決勝リーグ

No.	なまえ	1	2	3	4	得点	勝/敗	順位
1	下岡 謙太 Crossover		1-3	3-0	3-0	5	2/1	2
2	松山 司 JOY	3-1		3-0	3-1	6	3/0	1
3	高田 一輝 平ジュニア	0-3	0-3		2-3	3	0/3	4
4	砂川 天佑 JOY	0-3	1-3	3-2		4	1/2	3

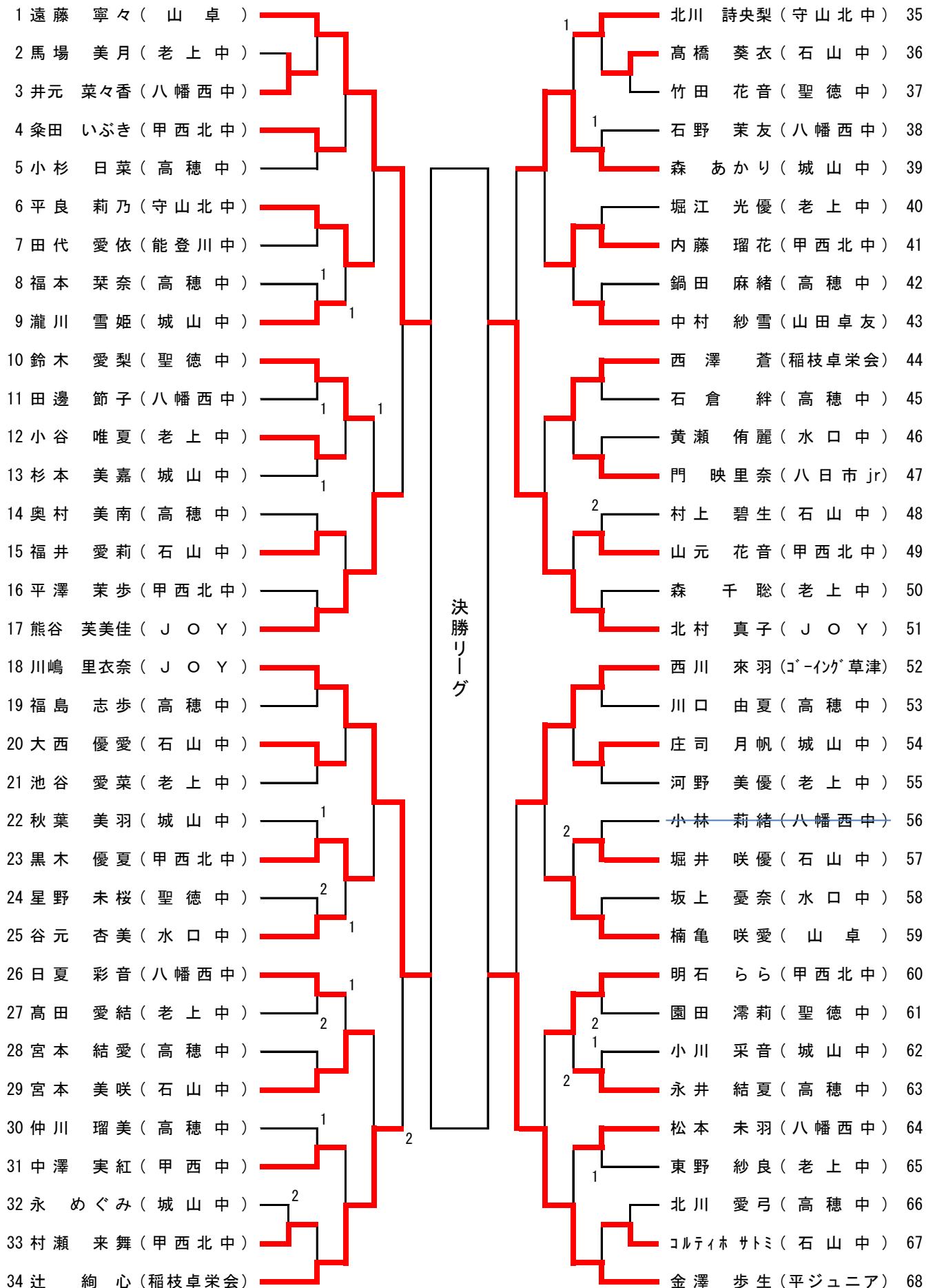
※5位～8位決勝リーグ

No.	なまえ	1	2	3	4	得点	勝率	順位
1	田中 万葉 守山北中		2-3	3-1	1-3	4	5/4	6
2	中村 律希 J-100 草津	3-2		2-3	0-3	4	5/5	7
3	坂下 雅仁 J-100 草津	1-3	3-2		0-3	4	4/5	8
4	寺村 正大 平ジュニア	3-1	3-0	3-0		6		5

※9位決定トーナメント



女子カデット1部



後藤杯卓球選手権大会滋賀県予選会

令和5年9月17日
草津市立総合体育館

【カデット女子1部】

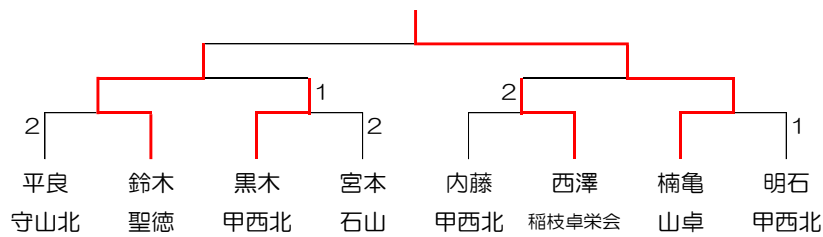
※1位～4位決勝リーグ

No.	なまえ	1	2	3	4	得点	勝/敗	順位
1	遠藤 寧々 山卓		3-2	3-0	3-0	6	3/0	1
2	金澤 歩生 平ジュニア	2-3		3-0	3-0	5	2/1	2
3	北村 真子 JOY	0-3	0-3		3-1	4	1/2	3
4	川嶋 里衣奈 JOY	0-3	0-3	1-3		3	0/3	4

※5位～8位決勝リーグ

No.	なまえ	1	2	3	4	得点	勝敗	順位
1	熊谷 芙美佳 JOY		2-3	3-0	3-1	5	2/1	6
2	西川 來羽 J-107 草津	3-2		3-1	3-1	6	3/0	5
3	森 あかり 城山中	0-3	1-3		0-3	3	0/3	8
4	辻 絢心 稲枝卓栄会	1-3	1-3	3-0		4	1/2	7

※9位決定トーナメント



男子カデット2部 (1)

1 山本 丈太郎 (湖西暁ジュニア)		川村 仁一朗 (長浜西中)	35
2 猪飼 瑛太 (老上中)	2	原田 凌矢 (甲西北中)	36
3 寺田 聖那 (野洲北中)		本田 蒼 (老上中)	37
4 門屋 颯主 (市立守山中)		石橋 湊斗 (野洲北中)	38
5 嶋田 佳浩 (能登川中)		柴山 蒼馬 (高穂中)	39
6 井上 久徳 (老上中)		上田 陽日希 (能登川中)	40
7 山路 輝興斗 (聖徳中)		福原 壮磨 (守山北中)	41
8 吉村 恒輝 (甲西北中)		笥 八哉 (聖徳中)	42
9 安達 維吹 (守山北中)		村井 逞真 (老上中)	43
10 水谷 嘉孝 (老上中)		濱村 壮汰 (老上中)	44
11 山野 陽生 (粟津中)		森山 蒼月 (聖徳中)	45
12 大沢 拓馬 (長浜西中)		川畑 修人 (城山中)	46
13 岩井 斗磨 (野洲北中)	1	駒井 琉空 (市立守山中)	47
14 植西 良文 (城山中)	1	大橋 佑輝 (老上中)	48
15 谷津 真人 (栗東中)		大前 創士 (野洲北中)	49
16 竹生 早希 (聖徳中)	2 2	藤江 悠斗 (甲西中)	50
17 仙波 佑俊 (甲西中)		森松 知也 (粟津中)	51
18 竹本 龍人 (甲西北中)		松村 歩悠太 (能登川中)	52
19 乾 翔太郎 (老上中)		宮崎 侑弥 (甲西北中)	53
20 飯塚 暁斗 (高穂中)	2	大間 教平 (長浜西中)	54
21 水本 滉 (甲西中)	1	中嶋 威善 (老上中)	55
22 松名 綾大 (老上中)	1	沼田 颯 (聖徳中)	56
23 下村 慶次 (粟津中)		重松 亮 (老上中)	57
24 四塚 拓真 (長浜西中)		山下 蓮 (粟津中)	58
25 小森 翼 (野洲北中)		穴田 悠真 (八日市jr)	59
26 尾崎 穂高 (老上中)		石井 翔大 (野洲北中)	60
27 中嶋 興宣 (八日市jr)		森 由伍 (老上中)	61
28 阿蘇 陽志 (長浜西中)		杜 翔太 (甲西北中)	62
29 北村 知広 (市立守山中)		西田 暁 (粟津中)	63
30 久保 竜暉 (守山北中)		立岡 大和 (老上中)	64
31 西藤 奏太 (粟津中)		湯崎 透弥 (マロニージュニア)	65
32 橋本 律輝 (老上中)	2	高田 葵 (市立守山中)	66
33 河合 航希 (聖徳中)		西村 渉 (甲西中)	67
34 川嶋 優樹 (野洲北中)		牧 昂次朗 (守山北中)	68

決勝
2-3
北村 市立守山
奥野 老上中

男子カデット2部 (2)

69 辻 悟輝 (能登川中)		寺村 鉉太 (甲西中) 103
70 森 翔太 (栗津中)		早田 大雅 (老上中) 104
71 碓 慧士 (高穂中)		1 神山 隼汰 (野洲北中) 105
72 山藤 快良 (野洲北中)	1	2 千葉 和希 (栗津中) 106
73 林 蒼佑 (老上中)		2 近藤 圭真 (甲西北中) 107
74 成毛 勝春 (甲西北中)		高城 恵介 (高穂中) 108
75 石塚 大貴 (老上中)		居原田 恵丞 (能登川中) 109
76 今本 圭祐 (甲西中)		安達 康平 (市立守山中) 110
77 戸高 暁仁 (マロニージュニア)		2 伊藤 秀真 (老上中) 111
78 河野 圭吾 (市立守山中)	2	中谷 翔夢 (老上中) 112
79 田村 伊吹 (老上中)		湯崎 楓人 (マロニージュニア) 113
80 佐藤 颯泰 (聖徳中)	2	1 大林 創亮 (聖徳中) 114
81 松本 蒼生 (守山北中)		足立 拓真 (野洲北中) 115
82 山崎 悠生 (長浜西中)		2 津田 悠樹 (老上中) 116
83 脳 瑛大 (城山中)		竹上 智哉 (市立守山中) 117
84 中西 敦大 (野洲北中)		柳田 湊多 (長浜西中) 118
85 奥野 知哉 (老上中)		井口 晴之 (守山北中) 119
86 邑田 陸翔 (聖徳中)		岡 倅大 (市立守山中) 120
87 清水 絃磨 (石山中)	1	2 一刈 雄翔 (野洲北中) 121
88 森脇 快湊 (甲西北中)	2	本西 虎汰 (守山北中) 122
89 三原 漣人 (老上中)		野村 直哉 (老上中) 123
90 澤井 大翔 (野洲北中)	2	藤原 央太 (老上中) 124
91 千阪 大樹 (老上中)		岩切 勇人 (八日市 jr) 125
92 宮部 颯志 (守山北中)		荻野 遼祐 (栗津中) 126
93 永井 至宗 (長浜西中)		栗名 海翔 (甲西北中) 127
94 濱村 昊汰 (老上中)		山本 大悟 (甲西中) 128
95 岸本 琉之介 (栗津中)	2	平野 立樹 (老上中) 129
96 小林 啄也 (甲西中)		坂田 晶輝 (野洲北中) 130
97 辻川 柊哉 (野洲北中)		篠崎 陽斗 (能登川中) 131
98 岩切 龍威 (聖徳中)		1 石原 英龍 (聖徳中) 132
99 青木 悠斗 (市立守山中)		丸本 悠馬 (栗東中) 133
100 森田 彩斗 (老上中)	2	2 藤原 充輝 (栗津中) 134
101 森田 樹 (能登川中)		1 横山 尚希 (長浜西中) 135
102 原 健太 (八日市 jr)		加藤 新九郎 (湖西暁ジュニア) 136

後藤杯兼東京卓球選手権大会（ホープス・カブの部）滋賀県予選会

2023年9月17日
草津市立総合体育館

【ホープス女子の部】

	1位	2位	3位	4位	順位 決勝 リーグ へ・
1	茸木 さくら グリーンネット	木下 優姫奈 ゴーイング草津	北川 野々花 JOY	竹内 美菜 八日市Jr	
2	松井 明香里 平ジュニア	岡部 詩 Crossover	中島 唯花 山田卓友		

決勝リーグ（1位～4位、予選リーグ結果持越し）

No.	なまえ	1	2	3	4	得点	勝/負	順位
1	茸木 さくら グリーンネット		3-1	3-1	3-0	6	3/0	1
2	松井 明香里 平ジュニア	1-3		3-0	3-0	5	2/1	2
3	岡部 詩 Crossover	1-3	0-3		3-0	4	1/2	3
4	木下 優姫奈 ゴーイング草津	0-3	0-3	0-3		3	0/3	4

順位リーグ（5位～7位、予選リーグ結果持越し）

No.	なまえ	1	2	3	得点	勝/負	順位
1	北川 野々花 JOY		3-0	3-0	4	2/1	5
2	中島 唯花 山田卓友	0-3		3-2	3	1/1	6
3	竹内 美菜 八日市Jr	0-3	2-3		2	0/2	7

後藤杯兼東京卓球選手権大会（ホープス・カブの部）滋賀県予選会

2023年9月17日
草津市立総合体育館

【カブ男子の部】

	1位	2位	3位	
1	村上 旺大 グリーンネット	藪内 怜 Crossover	立山 真啓 山田卓友	順位 決勝 リーグ
2	岸村 春樹 Crossover	野坂 煌輝 平シュニア	須永 元晴 湖西暁シュニア	
3	岸村 隼人 Crossover	服部 柚希 山田卓友	西村 渉平 平シュニア	

決勝リーグ（1位～3位）

No.	なまえ	1	2	3	勝/負	順位	得点
1	村上 旺大 グリーンネット	/	3-0	3-0	2/0	1	4
2	岸村 春樹 Crossover	0-3	/	3-2	1/1	2	3
3	岸村 隼人 Crossover	0-3	2-3	/	0/2	3	2

順位リーグ（4位～6位）

No.	なまえ	1	2	3	勝/負	順位	得点
1	藪内 怜 Crossover	/	3-1	3-2	2/0	4	4
2	野坂 煌輝 平シュニア	1-3	/	3-0	1/1	5	3
3	服部 柚希 山田卓友	2-3	0-3	/	0/2	6	2

順位リーグ（7位～9位）

No.	なまえ	1	2	3	勝/負	順位	得点
1	立山 真啓 山田卓友	/	3-0	3-1	2/0	7	4
2	須永 元晴 湖西暁シュニア	0-3	/	1-3	0/2	9	2
3	西村 渉平 平シュニア	1-3	3-1	/	1/1	8	3

【カブ女子の部】

	1位	2位	3位	4位	
1	浅里 綾芽 Crossover	阪東 愛唯 湖西暁シュニア	中村 紗都 ゴーイング草津	多中 杏 平シュニア	順位 決勝 リーグ
2	島田 莉桜 堅田クラブ	岩崎 楓歩 Crossover	山崎 心咲 湖西暁シュニア		

決勝リーグ（1位～4位、予選リーグ結果持ち越し）

No.	なまえ	1	2	3	4	得点	勝/負	順位
1	浅里 綾芽 Crossover	/	3-2	3-0	3-1	6	3/0	1
2	島田 莉桜 堅田クラブ	2-3	/	3-0	3-0	5	2/1	2
3	阪東 愛唯 湖西暁シュニア	0-3	0-3	/	1-3	3	0/3	4
4	岩崎 楓歩 Crossover	1-3	0-3	3-1	/	4	1/2	3

順位リーグ（5位～7位、予選リーグ結果持ち越し）

No.	なまえ	1	2	3	勝/負	得点	順位
1	中村 紗都 ゴーイング草津	/	1-3	W/L	0/1	3	6
2	山崎 心咲 湖西暁シュニア	3-1	/	W/L	1/0	4	5
3	多中 杏 平シュニア	L/W	L/W	/	0/2	0	7

大会名 2023年度 後藤杯卓球選手権大会（カデット・ホープス・カブの部）
兼東京卓球選手権大会（ホープス・カブの部）滋賀県予選会

とき 2023年9月17日

ところ 草津市立総合体育館

主催 一般社団法人滋賀県卓球協会

後援 草津市教育委員会

試合方法 カデットはトーナメント、ホープス以下は予選リーグ、決勝リーグによる

成績

競技種目	参加数	1 位	2 位	3 位	4位(カデット2部は3位)
カデット 1部	男子	112 松山 司 JOY	下岡 謙太 Crossover	砂川 天佑 JOY	高田 一輝 平ジュニア
	女子	68 遠藤 寧々 山卓	金澤 歩生 平ジュニア	北村 真子 JOY	川嶋 里衣奈 JOY
カデット 2部	男子	137 奥野 知哉 老上中	北村 知広 市立守山中	藤原 央太 老上中	湯崎 透弥 マロンジュニア
	女子	46 大塚 菜央 八日市jr	関島 菜乃華 甲西中	長岡 陽菜 八日市jr	加納 愛理 八日市jr
ホープス	男子	14 平野 涼誠 Crossover	高田 智也 平ジュニア	若林 陽樹 JOY	阪東 琉央 湖西暁ジュニア
	女子	7 茸木 さくら グリーンネット	松井 明香里 平ジュニア	岡部 詩 Crossover	木下 優姫奈 ゴーイング草津
カブ	男子	9 村上 旺大 グリーンネット	岸村 春樹 Crossover	岸村 隼人 Crossover	藪内 怜 Crossover
	女子	7 浅里 綾芽 Crossover	島田 莉桜 堅田クラブ	岩崎 楓歩 Crossover	阪東 愛唯 湖西暁ジュニア