

2022 年度

大阪国際招待卓球選手権大会（カデット・ホープスの部）

## 滋 賀 県 予 選 会

と き 令和4年10月1日

と ころ Y M I T ア リ ー ナ



主 催 (一社)滋賀県卓球協会

<http://www.shiga-tta.net>

後 援 草津市教育委員会

## 競 技 役 員

競 技 委 員 長 小 西 辰 也  
審 判 長 竹 内 達 也  
進 行 平 善 彦 岡 雅 則 小 西 一 平  
坂 田 浩 一 真 木 顕 英  
総 務 堀 内 安 宏

## 競 技 日 程

開 会 式 AM 8:50  
競 技 開 始 AM 9:00  
表 彰 式 試合終了後

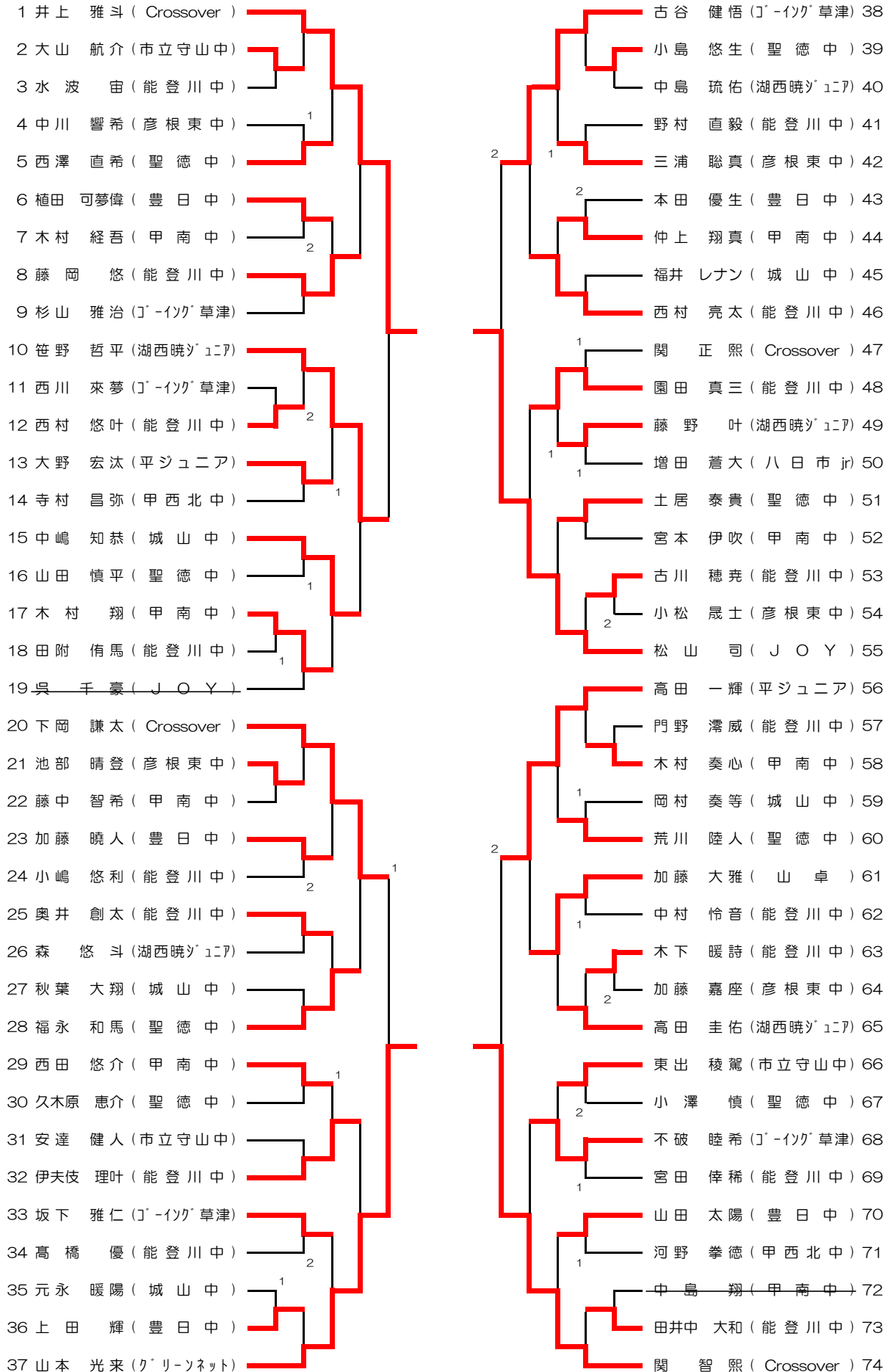
## 諸 連 絡

- ① 新型コロナウイルス感染予防のため、大会開催に向けたガイドラインに従い行います。
- ② 練習は密にならないように、時間を決めて行いますので指示に従って練習して下さい。
- ③ 競技フロアへの入出時は、必ず手指消毒をして下さい。
- ④ 各チームの参加者は、必ず健康状態申告書を提出して下さい。
- ⑤ 試合は、すべて5ゲームマッチで行います。コートチェンジは行います。あいさつは、礼だけで握手は無しでお願いします。
- ⑥ 試合は、勝者が試合球を持って本部へ結果を報告して下さい。トーナメントの敗者戦は1回行います。
- ⑦ 審判は抗菌カウンターを使いますが、使用前後は手指消毒をして下さい。
- ⑧ 試合は、大声は控えて下さい。応援は、拍手のみで声を出しての応援は控えて下さい。
- ⑨ タオルの使用は、審判員の横に自分のラケットケースまたはカバンの上に置いて使用して下さい。
- ⑩ カデット1部は、ベスト4から決勝リーグを行います。
- ⑪ 試合以外は必ずマスクをつけて下さい。
- ⑫ 本戦出場枠
  - ・大阪国際招待（カデット・ホープスの部）  
各種目とも男女8名 近畿選手権ベスト8以上は推薦出場
  - ・後藤杯（カデットの部）  
各種目とも男女8名
  - ・決定後、本戦申込みをお願いします。  
後藤杯：¥2,000円 大阪国際招待：¥1,500円

大阪国際招待卓球選手権大会滋賀県予選会

令和4年10月1日  
YMITアリーナ

【カデット男子1部】



# 大阪国際招待卓球選手権大会滋賀県予選会

令和4年10月1日

YMITアリーナ

## 【カデット男子1部】

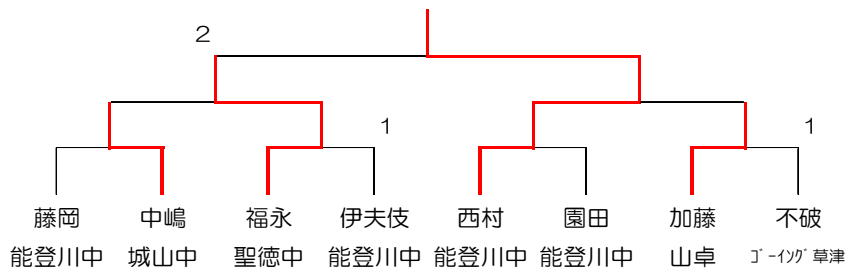
※1位～4位決勝リーグ

No.	なまえ	1	2	3	4	得点	勝/敗	順位
1	井上 雅斗 Crossover		3-1	3-0	3-1	6	3/0	1
2	山本 光来 グリーンネット	1-3		3-0	1-3	4	1/2	3
3	松山 司 JOY	0-3	0-3		2-3	3	0/3	4
4	関 智熙 Crossover	1-3	3-1	3-2		5	2/1	2

※5位～8位決勝リーグ

No.	なまえ	1	2	3	4	得点	勝率	順位
1	笹野 哲平 湖西暁ジュニア		1-3	0-3	0-3	3		8
2	下岡 謙太 Crossover	3-1		0-3	3-1	5	3/4	7
3	古谷 健悟 J-イグ草津	3-1	3-0		2-3	5	5/3	5
4	高田 一輝 平ジュニア	3-0	1-3	3-2		5	4/5	6

※9位決定トーナメント

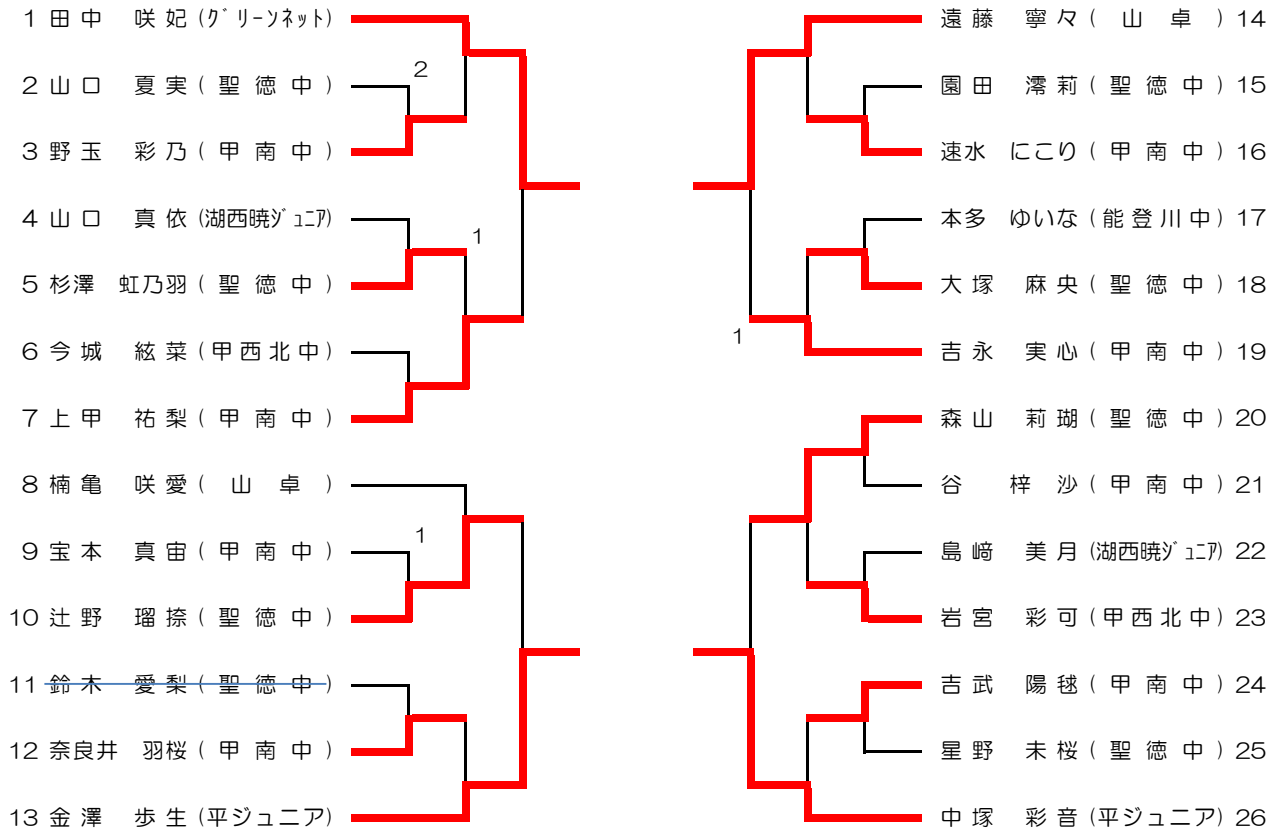


# 大阪国際招待卓球選手権大会滋賀県予選会

令和4年10月1日

YMITアリーナ

## 【カデット女子1部】



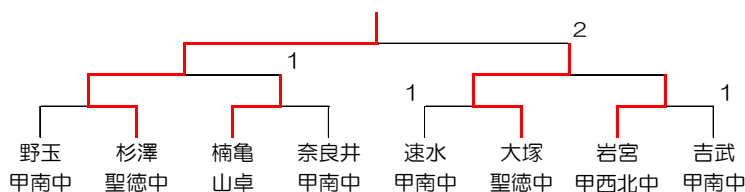
※1位～4位決勝リーグ

No.	なまえ	1	2	3	4	得点	勝/敗	順位
1	田中 咲妃 グリーンネット	-	0-3	3-2	3-0	5	2/1	2
2	中塚 彩音 平ジュニア	3-0	-	3-1	0-3	5	2/1	1
3	遠藤 寧々 山卓	2-3	1-3	-	3-0	4	1/2	3
4	金澤 歩生 平ジュニア	0-3	3-0	0-3	-	4	1/2	4

※5位～8位決勝リーグ

No.	なまえ	1	2	3	4	得点	勝/敗	順位
1	上甲 祐梨 甲南中	-	1-3	1-3	1-3	3	0/3	8
2	森山 莉瑚 聖徳中	3-1	-	3-2	3-1	6	3/0	5
3	吉永 実心 甲南中	3-1	2-3	-	3-1	5	2/1	6
4	辻野 瑠捺 聖徳中	3-1	1-3	0-3	-	4	1/2	7

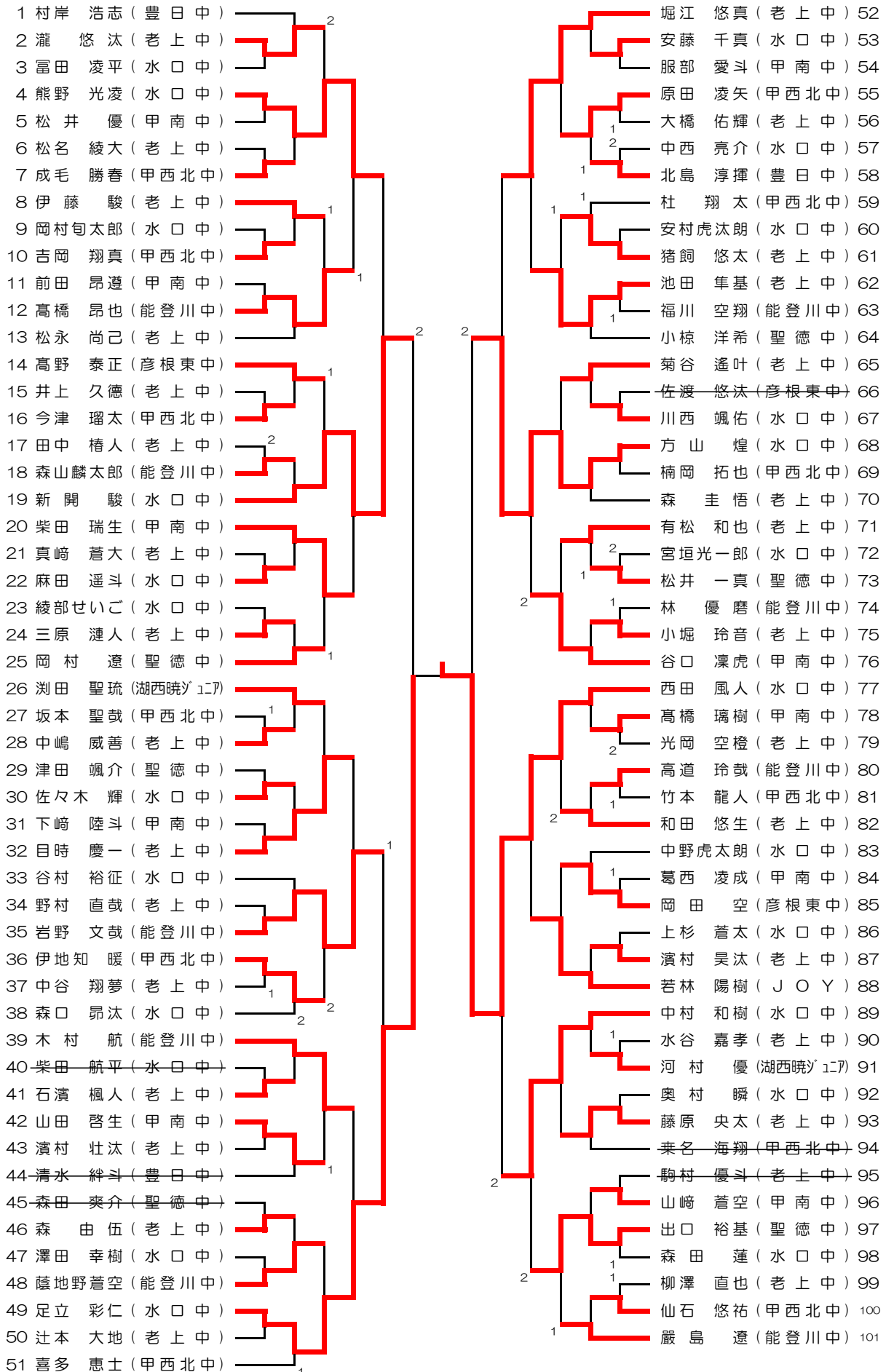
※9位決定トーナメント



# 大阪国際招待卓球選手権大会滋賀県予選会

令和4年10月1日  
YMITアリーナ

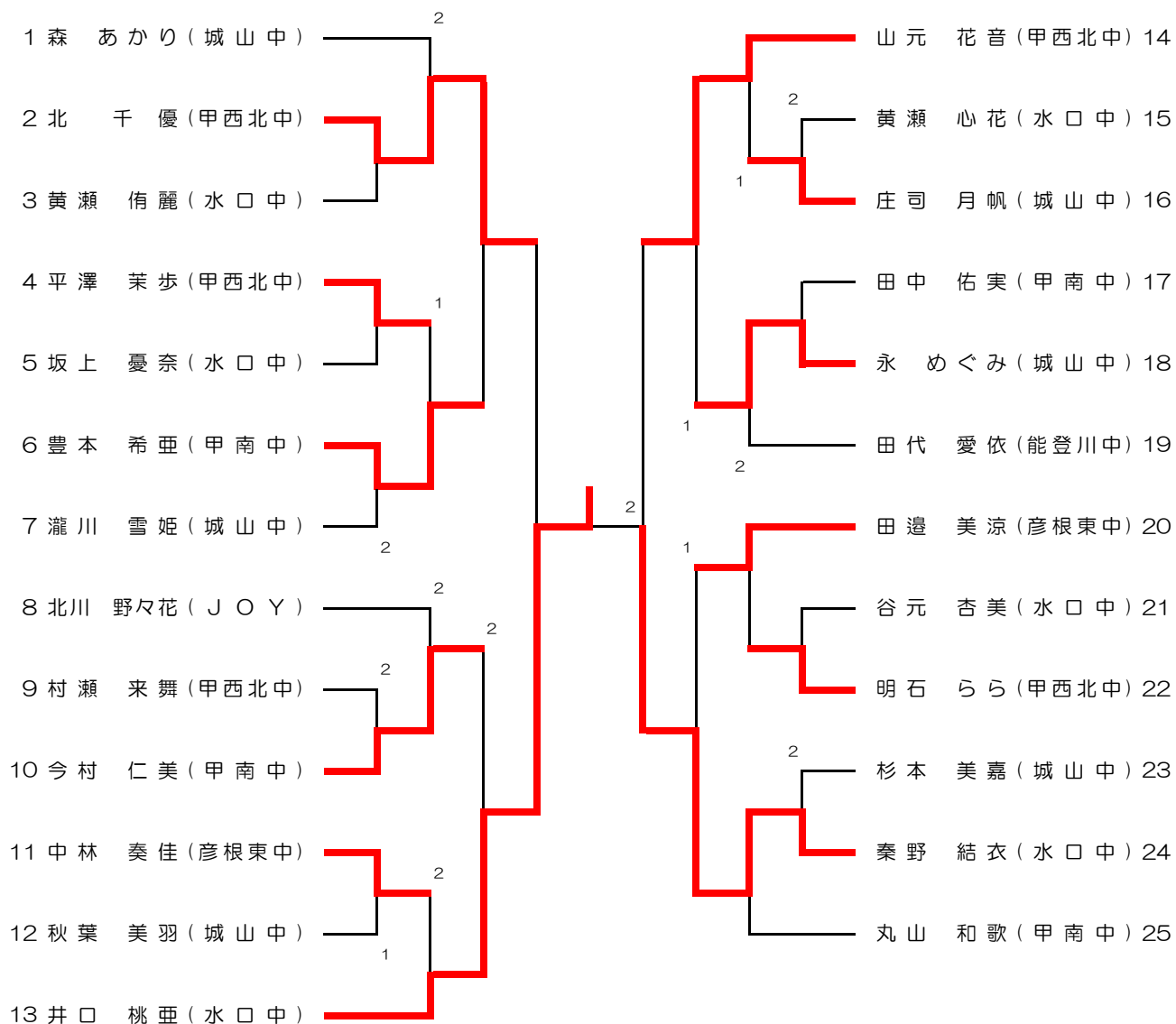
## 【カデット男子2部】



# 大阪国際招待卓球選手権大会滋賀県予選会

令和4年10月1日  
YMITアリーナ

## 【カデット女子2部】



# 大阪国際招待卓球選手権大会滋賀県予選会

令和4年10月1日

YMITアリーナ

## 【ホープス男子の部】

	1位	2位	3位		決勝リーグ及び順位決定リーグ	
1	砂川 天祐 JOY	川口 響 八日市Jr	小川 優真 湖西暁ジュニア		決勝リーグ及び順位決定リーグ	
2	村上 旺大 グリーンネット	中村 和真 ゴーイング草津	饗庭 陸 湖西暁ジュニア			
3	阪東 琉央 湖西暁ジュニア	太田 隼輔 山卓	須永 元晴 湖西暁ジュニア			2
4	平井 智也 湖西暁ジュニア	中島 彪良 湖西暁ジュニア	<del>畑中 聡太 ゴーイング草津</del>			
5	高田 智也 平ジュニア	清水 蒼一郎 湖西暁ジュニア	齊藤 隼杜 八日市Jr			
6	福田 凜翔 湖西暁ジュニア	山本 悠生 山卓	<del>中村 律希 ゴーイング草津</del>			

### ※1位～4位決勝リーグ

No.	なまえ	1	2	3	4	得点	勝/負	順位
1	砂川 天祐 JOY	/	3-0	3-1	1-3	5	2/1	2
2	福田 凜翔 湖西暁ジュニア	0-3	/	1-3	0-3	3	0/3	4
3	高田 智也 平ジュニア	1-3	3-1	/	1-3	4	1/2	3
4	村上 旺大 グリーンネット	3-1	3-0	3-1	/	6	3/0	1

### ※5位～6位決定戦

阪東 琉央 湖西暁ジュニア	3-2	平井 智也 湖西暁ジュニア
------------------	-----	------------------

### ※7位～10位決勝リーグ

No.	なまえ	1	2	3	4	得点	勝/負	順位
1	川口 響 八日市Jr	/	3-0	1-3	2-3	4	1/2	9
2	山本 悠生 山卓	0-3	/	0-3	2-3	3	0/3	10
3	清水 蒼一郎 湖西暁ジュニア	3-1	3-0	/	3-1	6	3/0	7
4	中村 和真 ゴーイング草津	3-2	3-2	1-3	/	5	2/1	8



# 大阪国際招待卓球選手権大会滋賀県予選会

令和4年10月1日

YMITアリーナ

## 【ホープス女子の部】

	1位	2位	3位	4位	決勝リーグ及び順位
1	茸木 さくら グリーンネット	熊谷 芙美佳 JOY	大塚 菜央 八日市Jr	<del>中村 紗都</del> <del>ゴーイング草津</del>	
2	北村 真子 JOY	浅里 綾芽 Crossover	島田 莉桜 山卓		
3	川嶋 里衣奈 JOY	岡部 詩 Crossover	<del>木下 優姫奈</del> <del>ゴーイング草津</del>		
4	松井 明香里 平ジュニア	門 映里奈 八日市Jr	<del>西川 来羽</del> <del>ゴーイング草津</del>		

### ※1位～4位決勝リーグ

No.	なまえ	1	2	3	4	得点	勝/負	順位
1	茸木 さくら グリーンネット		3-1	3-0	3-0	6	3/0	1
2	松井 明香里 平ジュニア	1-3		1-3	3-1	4	1/2	3
3	川嶋 里衣奈 JOY	0-3	3-1		3-1	5	2/1	2
4	北村 真子 JOY	0-3	1-3	1-3		3	0/3	4

### ※5位～8位決勝リーグ

No.	なまえ	1	2	3	4	得点	勝/負	順位
1	熊谷 芙美佳 JOY		3-0	W/L	0-3	5	2/1	6
2	門 映里奈 八日市Jr	0-3		W/L	0-3	4	1/2	7
3	岡部 詩 Crossover	L/W	L/W		L/W	0	0/3	8
4	浅里 綾芽 Crossover	3-0	3-0	W/L		6	3/0	5

### ※9位～12位決勝リーグ

No.	なまえ	1	2	3	4	得点	勝/負	順位
1	大塚 菜央 八日市Jr		0-3			1	0/1	10
2	島田 莉桜 山卓	3-0				2	1/0	9
3	<del>木下 優姫奈</del> <del>ゴーイング草津</del>							
4	<del>西川 来羽</del> <del>ゴーイング草津</del>							

大会名 大阪国際招待卓球選手権大会（カデット・ホープスの部）滋賀県予選会  
 と き 令和4年10月1日  
 と ころ YMITアリーナ  
 主 催 一般社団法人滋賀県卓球協会  
 後 援 草津市教育委員会  
 試合方法 トーナメントおよび予選リーグ、決勝トーナメント、決勝リーグによる

成 績

競技種目		参加数	1 位	2 位	3 位	4位（カデット2部は3位）
カデット1部 シングルス	男子	74	井上 雅斗 Crossover	関 智熙 Crossover	山本 光来 グリーンネット	松山 司 JOY
	女子	26	中塚 彩音 平ヅニア	田中 咲妃 グリーンネット	遠藤 寧々 山卓	金澤 歩生 平ヅニア
カデット2部 シングルス	男子	101	西田 風人 水口中	足立 彩仁 水口中	方山 煌 水口中	新開 駿 水口中
	女子	25	井口 桃亜 水口中	秦野 結衣 水口中	北 千優 甲西北中	山元 花音 甲西北中
ホープス シングルス	男子	18	村上 旺大 グリーンネット	砂川 天祐 JOY	高田 一輝 平ヅニア	福田 凜翔 湖西暁ヅニア
	女子	13	茸木さくら グリーンネット	川嶋里衣奈 JOY	松井明香里 平ヅニア	北村 真子 JOY