

2023 年度

大阪国際招待卓球選手権大会（カデット・ホープスの部）

## 滋 賀 県 予 選 会

と き 令和5年9月30日

と ころ Y M I T ア リ ー ナ



主 催 (一社)滋賀県卓球協会  
<http://www.shiga-tta.net>

後 援 草津市教育委員会

## 競 技 役 員

競 技 委 員 長 小 西 一 平

審 判 長 岡 本 寛 寿

進 行 坂 本 友 美 吉 田 泰 徳

平 善 彦 岡 雅 則 山 本 潤

記 録 木 村 啓 二

## 競 技 日 程

開 会 式 AM 8:50

競 技 開 始 AM 9:00

表 彰 式 試 合 終 了 後

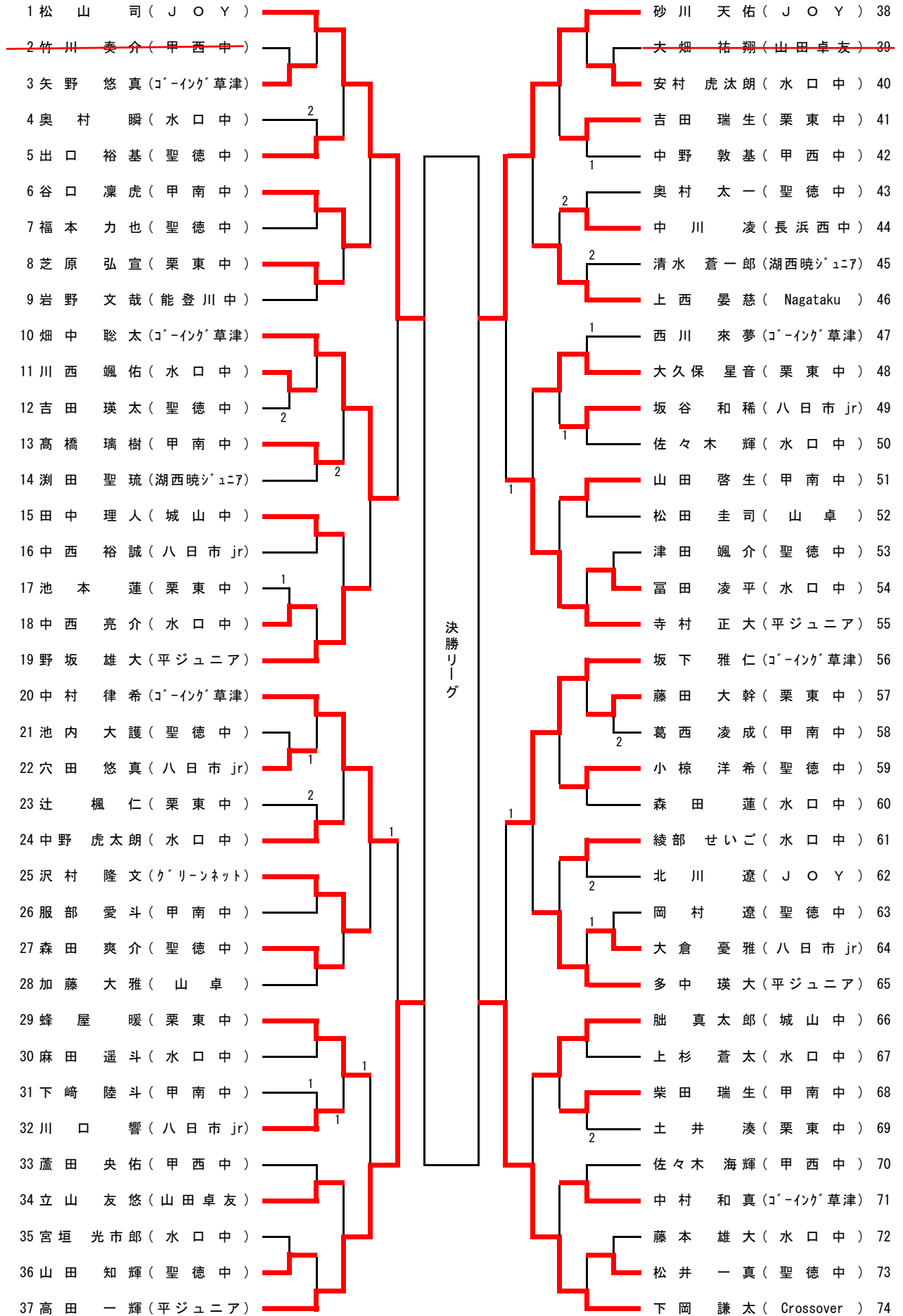
## 諸 連 絡

- ① 試合は、現行の日本卓球ルールに準じて行います。
- ② 試合は、すべて5ゲームマッチで行います。コートチェンジは行います。
- ③ タイムアウト制は決勝リーグのみ採用します。
- ④ ベンチコーチは、1名のみ認めます。
- ⑤ 本戦出場枠
  - ・大阪国際招待（カデット・ホープスの部）  
各種目とも男女8名
  - ・決定後、本戦申込みをお願いします。  
参加料1人：¥1,500円

大阪国際招待卓球選手権大会滋賀県予選会

令和5年9月30日  
YMITアリーナ

【カデット男子1部】



# 大阪国際招待卓球選手権大会滋賀県予選会

令和5年9月30日

YMITアリーナ

## 【カデット男子1部】

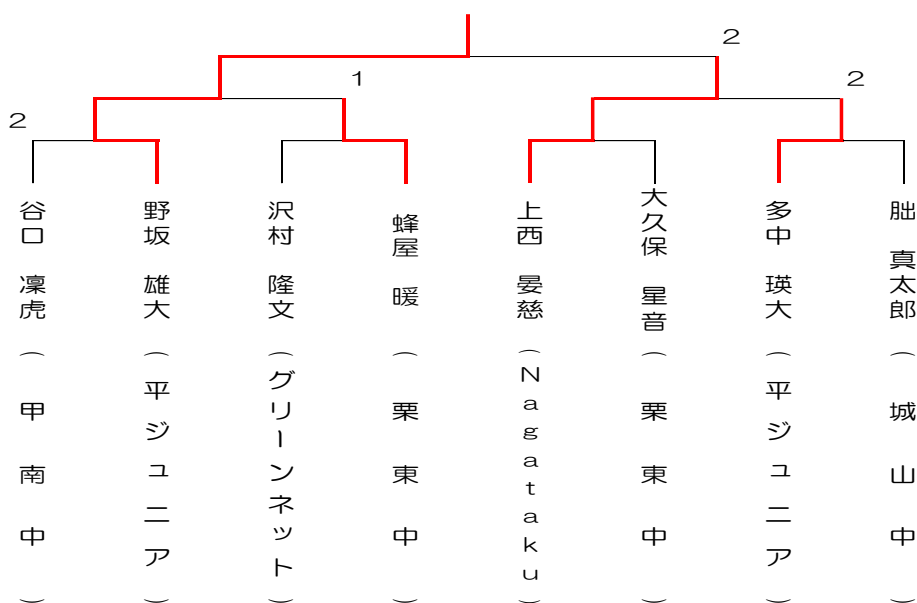
※1位～4位決勝リーグ

No.	なまえ	1	2	3	4	得点	勝/敗	順位
1	松山 司 (JOY)		3	3	3	6	3/0	1
2	下岡 謙太 (Crossover)	2		3	3	5	2/1	2
3	砂川 天佑 (JOY)	1	2		2	3	0/3	4
4	高田 一輝 (平ジュニア)	2	0	3		4	1/2	3

※5位～8位決勝リーグ

No.	なまえ	1	2	3	4	得点	勝/敗	順位
1	畑中 聡太 (J-イング 草津)		3	3	3	6	3/0	5
2	坂下 雅仁 (J-イング 草津)	2		1	0	3	0/3	8
3	寺村 正大 (平ジュニア)	1	3		1	4	1/2	7
4	中村 律希 (J-イング 草津)	0	3	3		5	2/1	6

※9位決定トーナメント

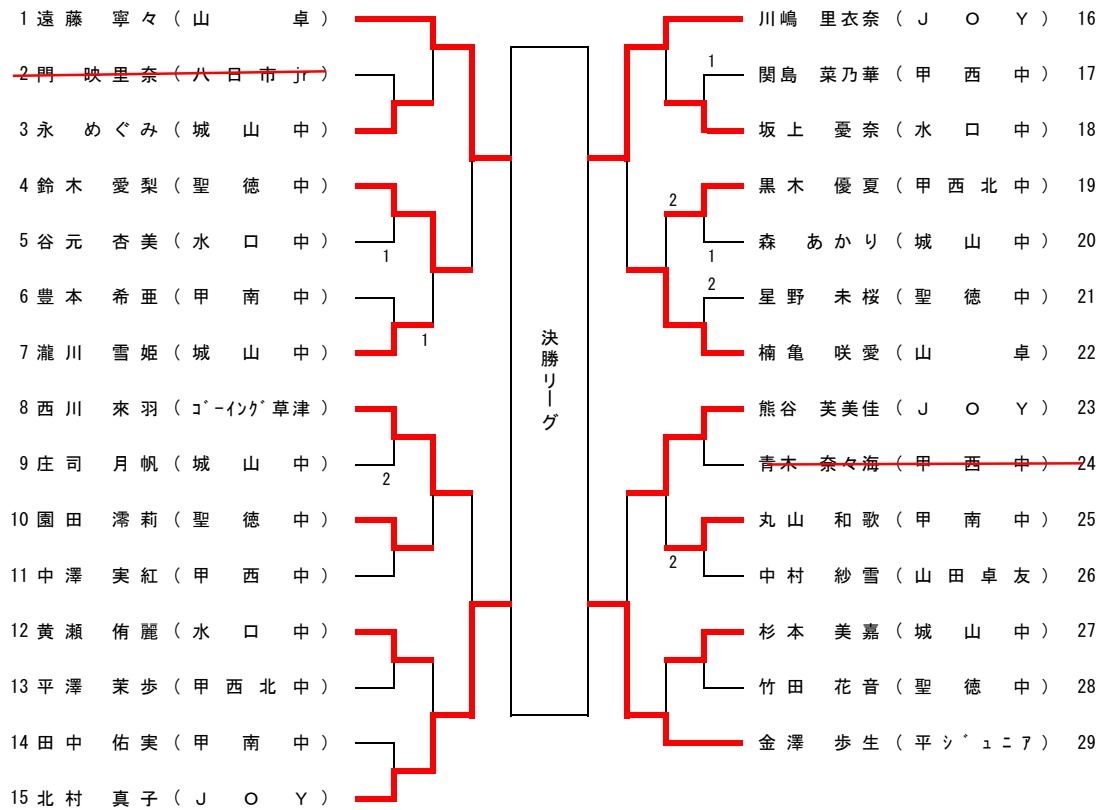


# 大阪国際招待卓球選手権大会滋賀県予選会

令和5年9月30日

YMITアリーナ

## 【カデット女子1部】



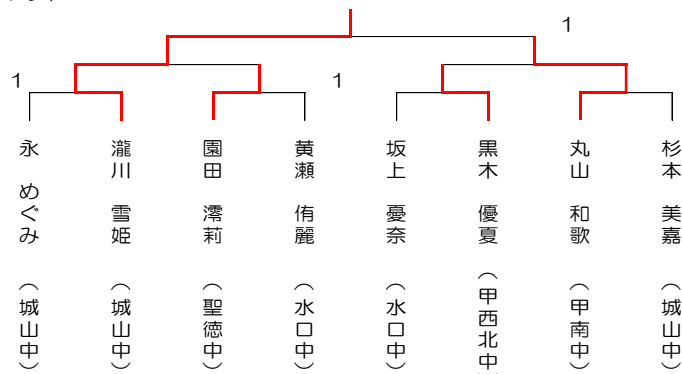
※1位～4位決勝リーグ

No.	なまえ	1	2	3	4	得点	勝/敗	順位
1	遠藤 寧々 山卓	-	1	3	3	5	2/1	2
2	金澤 歩生 平シニア	3	-	3	3	6	3/0	1
3	川嶋 里衣奈 JOY	0	0	-	2	3	0/3	4
4	北村 真子 JOY	1	0	3	-	4	1/2	3

※5位～8位決勝リーグ

No.	なまえ	1	2	3	4	得点	勝/敗	順位
1	鈴木 愛梨 聖徳中	-	1	3	1	4	1/2	6
2	熊谷 芙美佳 JOY	3	-	2	2	4	1/2	7
3	楠亀 咲愛 山卓	0	3	-	1	4	1/2	8
4	西川 来羽 J-インク草津	3	3	3	-	6	3/0	5

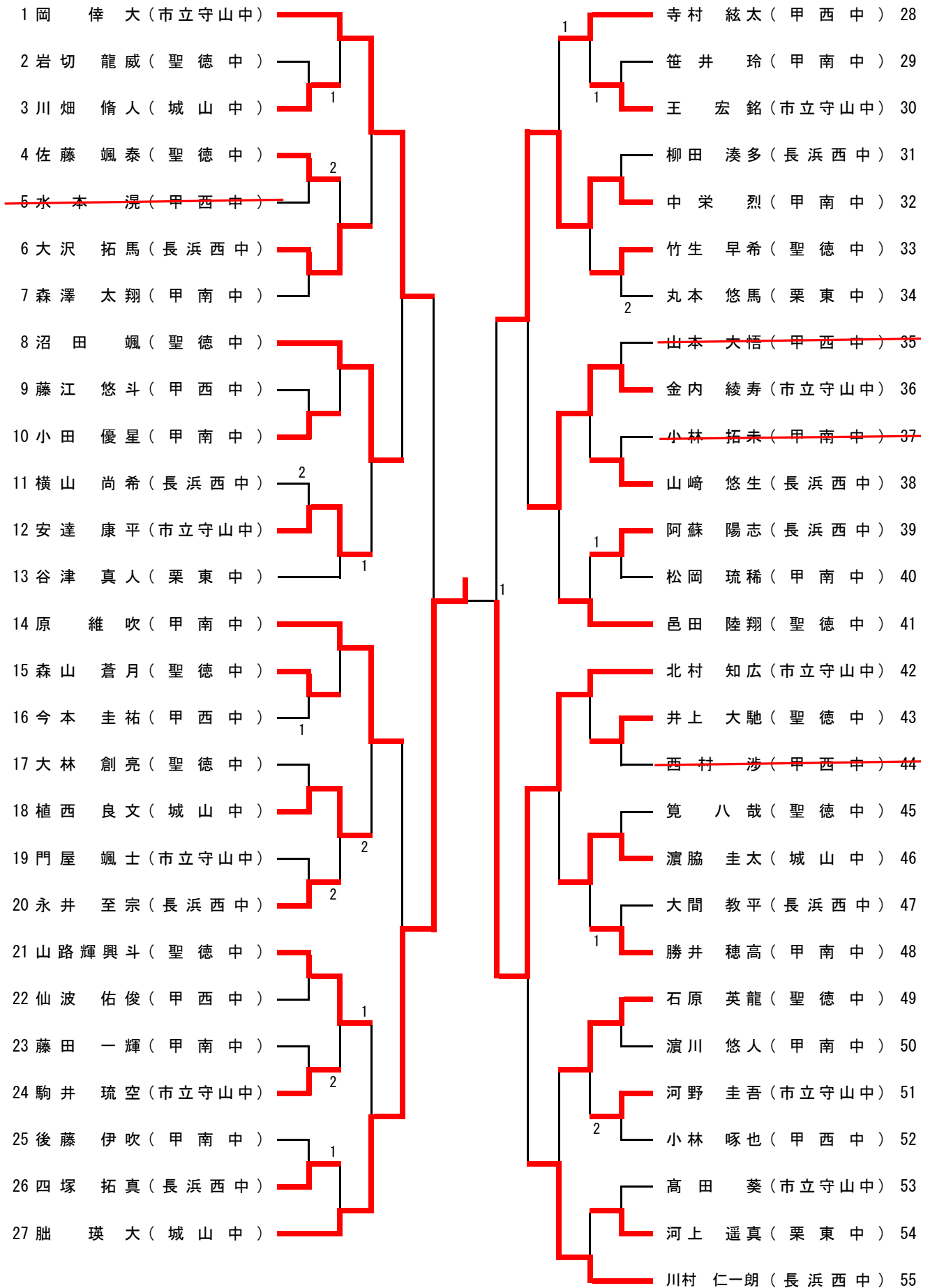
※9位決定トーナメント



# 大阪国際招待卓球選手権大会滋賀県予選会

令和5年9月30日  
YMITアリーナ

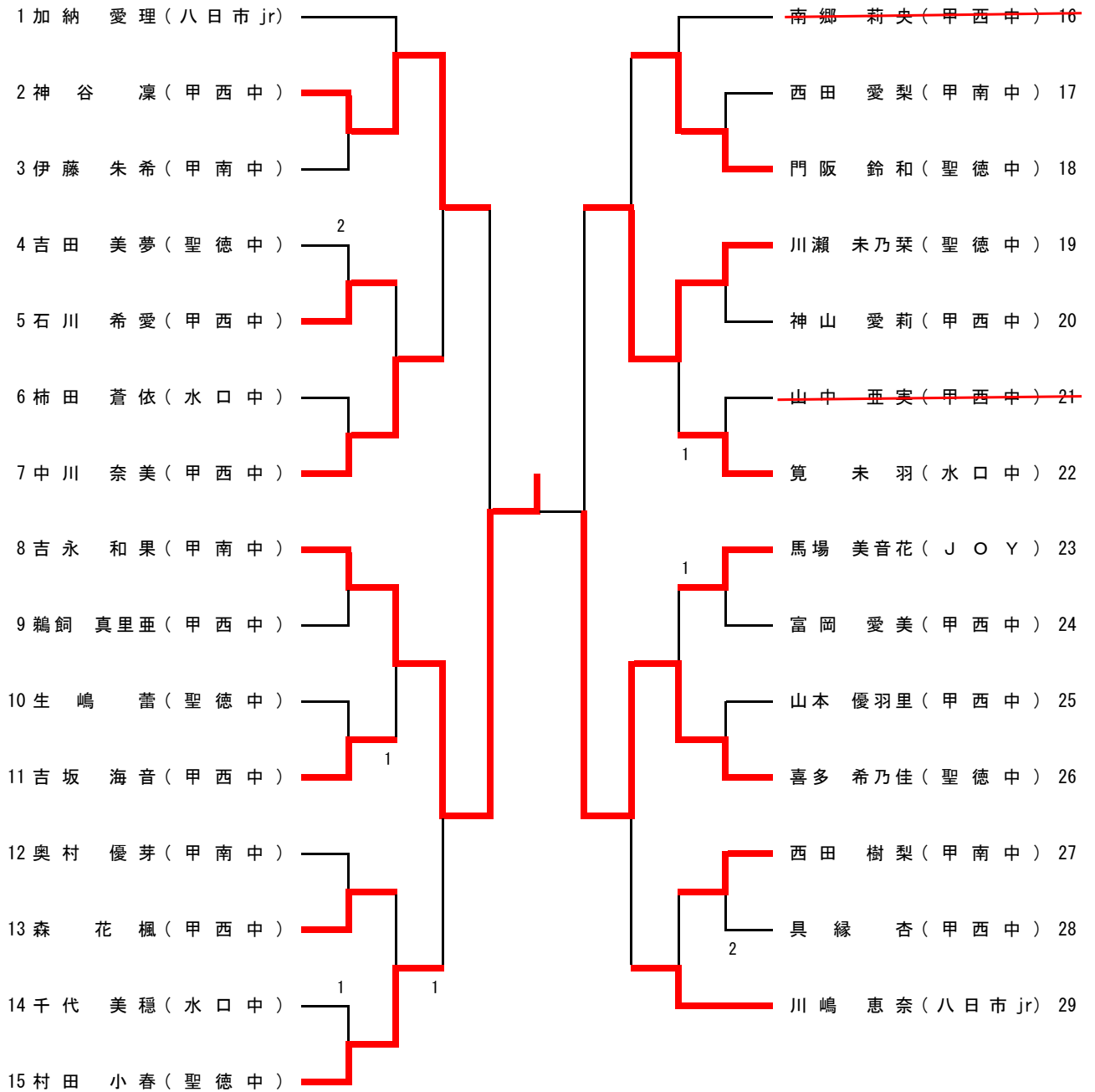
## 【カデット男子2部】



# 大阪国際招待卓球選手権大会滋賀県予選会

令和5年9月30日  
YMITアリーナ

## 【カデット女子2部】



# 大阪国際招待卓球選手権大会滋賀県予選会

令和5年9月30日

YMITアリーナ

## 【ホープス男子の部】

予選リーグ

22~27コート

1	平野 涼誠 Crossover	堀井 琉生 平ジュニア	太田 隼輔 山卓	岡野 翔太 八日市Jr	決勝 リーグ 及び 順位 リーグ
2	阪東 三郎 平ジュニア	岸村 春樹 Crossover	齊藤 隼杜 八日市Jr		
3	若林 陽樹 JOY	田村 悠人 山田卓友	野坂 煌輝 平ジュニア		
4	高田 智也 平ジュニア	今田 颯星 八日市Jr	山本 悠生 山卓	立山 真啓 山田卓友	
5	阪東 琉央 湖西暁ジュニア	岸村 隼人 Crossover	門 謙佑 八日市Jr		
6	村上 旺大 グリーンネット	藪内 怜 Crossover	谷 晴太 山卓	西村 渉平 平ジュニア	

### ※決勝リーグ（1位～4位）

No.	なまえ	1	2	3	4	得点	勝/負	順位
1	平野 涼誠 Crossover		2	3	3	5	2/1	2
2	村上 旺大 グリーンネット	3		3	3	6	3/0	1
3	岸村 隼人 Crossover	0	1		3	4	1/2	3
4	岸村 春樹 Crossover	0	0	2		3	0/3	4

### ※5位～6位決定戦

野坂 煌輝 平ジュニア		高田 智也 平ジュニア
----------------	--	----------------

### ※順位リーグ（7位～10位）

No.	なまえ	1	2	3	4	得点	勝/負	順位
1	堀井 琉生 平ジュニア		1	3	3	5	2/1	8
2	藪内 怜 Crossover	3		3	3	6	3/0	7
3	立山 真啓 山田卓友	1	2		0	3	0/3	10
4	若林 陽樹 JOY	1	1	3		4	1/2	9

### ※11位～12位決定戦

阪東 三郎 平ジュニア		WL (キ)	阪東 琉央 湖西暁ジュニア
----------------	--	--------	------------------

### ※順位リーグ（13位～16位）

No.	なまえ	1	2	3	4	得点	勝/負	順位
1	太田 隼輔 山卓		3	2	1	4	1/2	15
2	西村 渉平 平ジュニア	1		0	0	3	0/3	16
3	山本 悠生 山卓	3	3		0	5	2/1	14
4	田村 悠人 山田卓友	3	3	3		6	3/0	13

### ※17位～18位決定戦

齊藤 隼杜 八日市Jr		門 謙佑 八日市Jr
----------------	--	---------------



# 大阪国際招待卓球選手権大会滋賀県予選会

令和5年9月30日

YMITアリーナ

## 【ホープス女子の部】

予選リーグ

28~30コート

1	苺木 さくら グリーンネット	<del>木下 優姫奈 ゴイング草津</del>	<del>岩崎 楓歩 Crossover</del>	中村 和未 平ジュニア	び決 順勝 位リ リーグ グ及
2	浅里 綾芽 Crossover	島田 莉桜 堅田クラブ	山崎 心咲 湖西暁ジュニア		
3	松井 明香里 平ジュニア	<del>岡部 詩 Crossover</del>	阪東 愛唯 湖西暁ジュニア	<del>申村 紗都 ゴイング草津</del>	

### ※決勝リーグ（1位~3位）

No.	なまえ	1	2	3	得点	勝/負	順位
1	苺木 さくら グリーンネット		3	3	4	2/0	1
2	松井 明香里 平ジュニア	0		3	3	1/1	2
3	島田 莉桜 堅田クラブ	0	2		2	0/2	3

### ※順位リーグ（4位~8位）

No.	なまえ	1	2	3	4	得点	勝/負	順位
1	浅里 綾芽 Crossover		3	3	3	6	3/0	4
2	阪東 愛唯 湖西暁ジュニア	0		1	0	3	0/3	7
3	山崎 心咲 湖西暁ジュニア	0	3		1	4	1/2	6
4	中村 和未 平ジュニア	0	3	3		5	2/1	5

大会名 大阪国際招待卓球選手権大会（カデット・ホープスの部）滋賀県予選会  
 と き 令和5年9月30日  
 と ころ YMITアリーナ  
 主 催 一般社団法人滋賀県卓球協会  
 後 援 草津市教育委員会  
 試合方法 トーナメントおよび予選リーグ、決勝トーナメント、決勝リーグによる

成 績

競技種目		参加数	1 位	2 位	3 位	4 位
カデット1部 シングルス	男子	74	松山 司 ・ JOY	下岡 謙太 ・ Crossover	高田 一輝 ・ 平ジュニア	砂川 天佑 ・ JOY
	女子	29	金澤 歩生 ・ 平ジュニア	遠藤 寧々 ・ 山卓	北村 真子 ・ JOY	川嶋里衣奈 ・ JOY
カデット2部 シングルス	男子	55	朧 瑛大 ・ 城山中	北村 知広 ・ 市立守山中	岡 倅大 ・ 市立守山中	中栄 烈 ・ 甲南中
	女子	29	吉永 和果 ・ 甲南中	喜多希乃佳 ・ 聖徳中	神谷 凜 ・ 甲西中	川瀬未乃栞 ・ 聖徳中
ホープス シングルス	男子	21	村上 旺大 ・ グリーンネット	平野 涼誠 ・ Crossover	岸村 隼人 ・ Crossover	岸村 春樹 ・ Crossover
	女子	11	茸木 さくら ・ グリーンネット	松井明香里 ・ 平ジュニア	島田 莉桜 ・ 堅田クラブ	浅里 綾芽 ・ Crossover