

2024年度
全日本卓球選手権大会（一般ダブルスの部）
滋賀県予選会

とき 令和6年9月29日
ところ 草津市立総合体育館



主催 一般社団法人滋賀県卓球協会
<http://www.shiga-tta.net>
後援 草津市教育委員会

競 技 役 員

競技委員長 乾 文 晃

審 判 長 武 友 陽 平

記 録 眞 弓 寛 文

総 務 堀 内 安 宏

競 技 日 程

開 会 式 AM 8 : 50

競 技 開 始 AM 9 : 00

表 彰 式 試合終了後

※ 諸連絡

- ① 試合は、現行の日本卓球ルールに準じて行います。
- ② 試合は、すべて5ゲームマッチで行います。コートチェンジは行います。
- ③ トーナメントは、勝者報告、敗者審判でお願いします。
- ④ タイムアウト制は、代表を決定する決勝戦のみ採用します。
- ⑤ 代表が決まった選手は、本戦の申込を必ず行って下さい。
- ⑥ 本戦は、段位取得者に限ります。

※本戦出場枠について

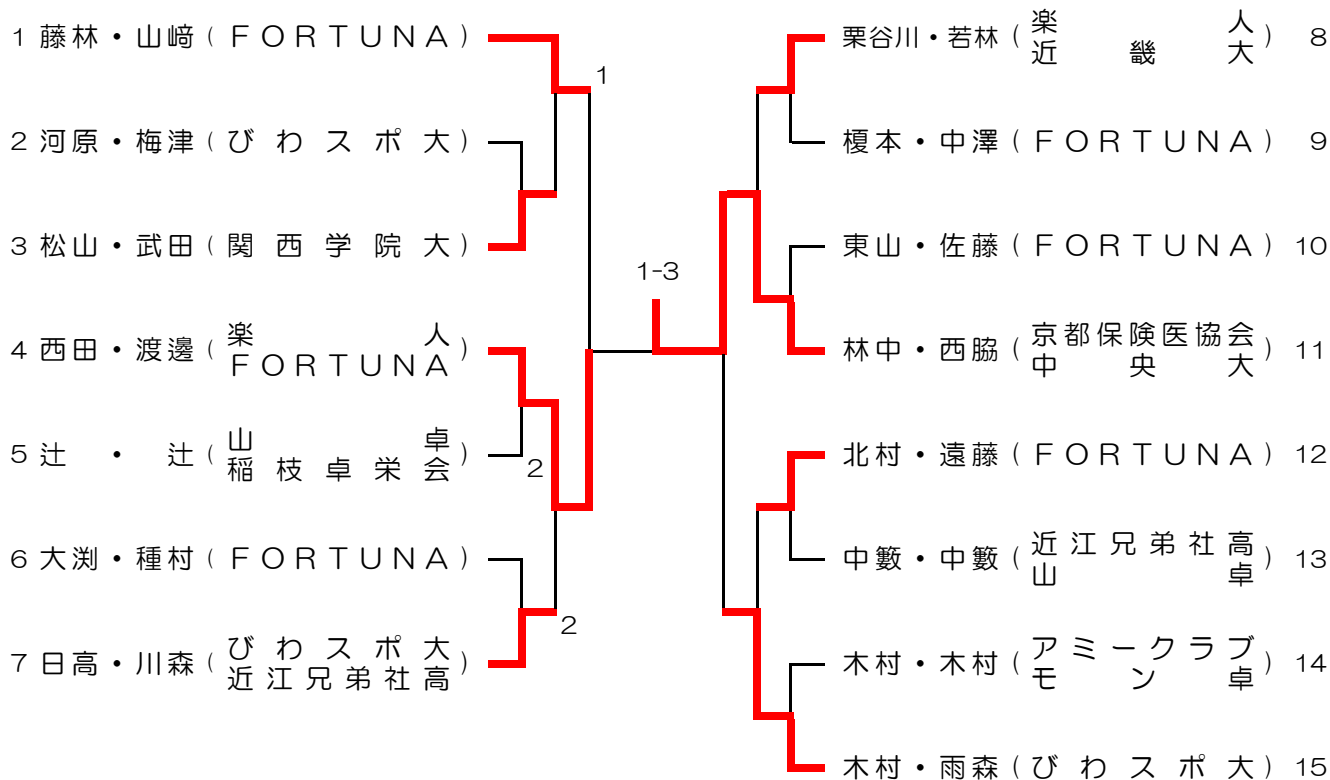
日程及び会場：令和7年1月30(木)～2月2日(日) 愛知県：スカイホール豊田

出場枠数：男女ダブルス、混合ダブルスとも各1組

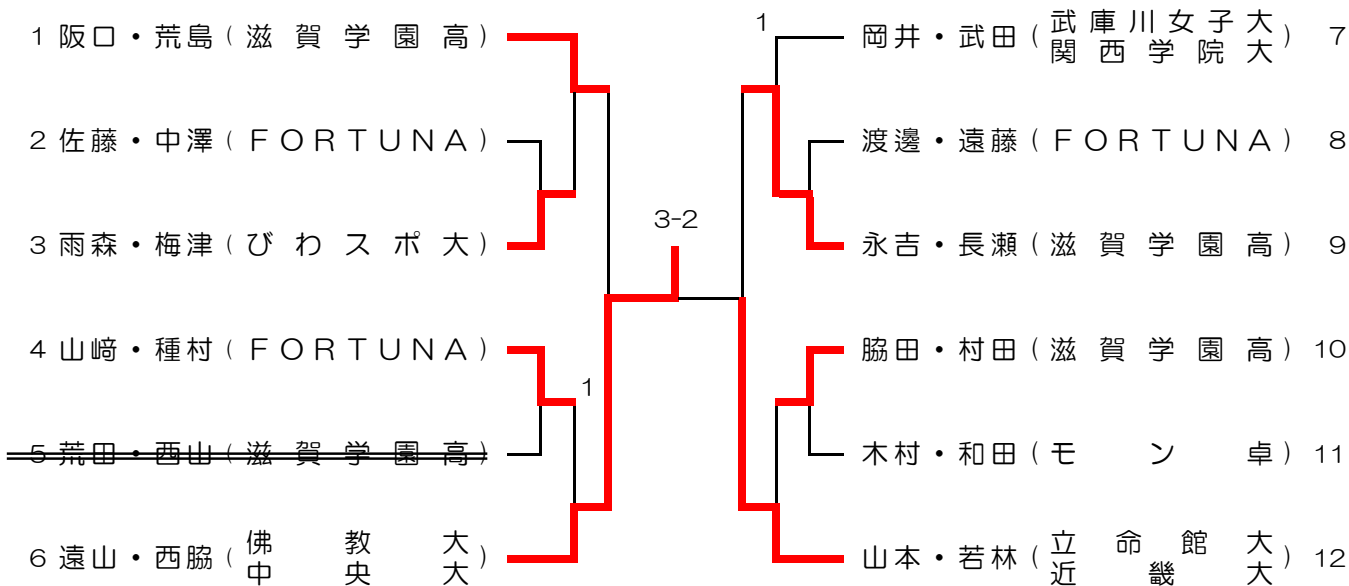
全日本卓球選手権大会（一般ダブルスの部）県予選会

2024年9月29日
全日本選手権ダブルス県予選
草津市立総合体育館

混合ダブルス



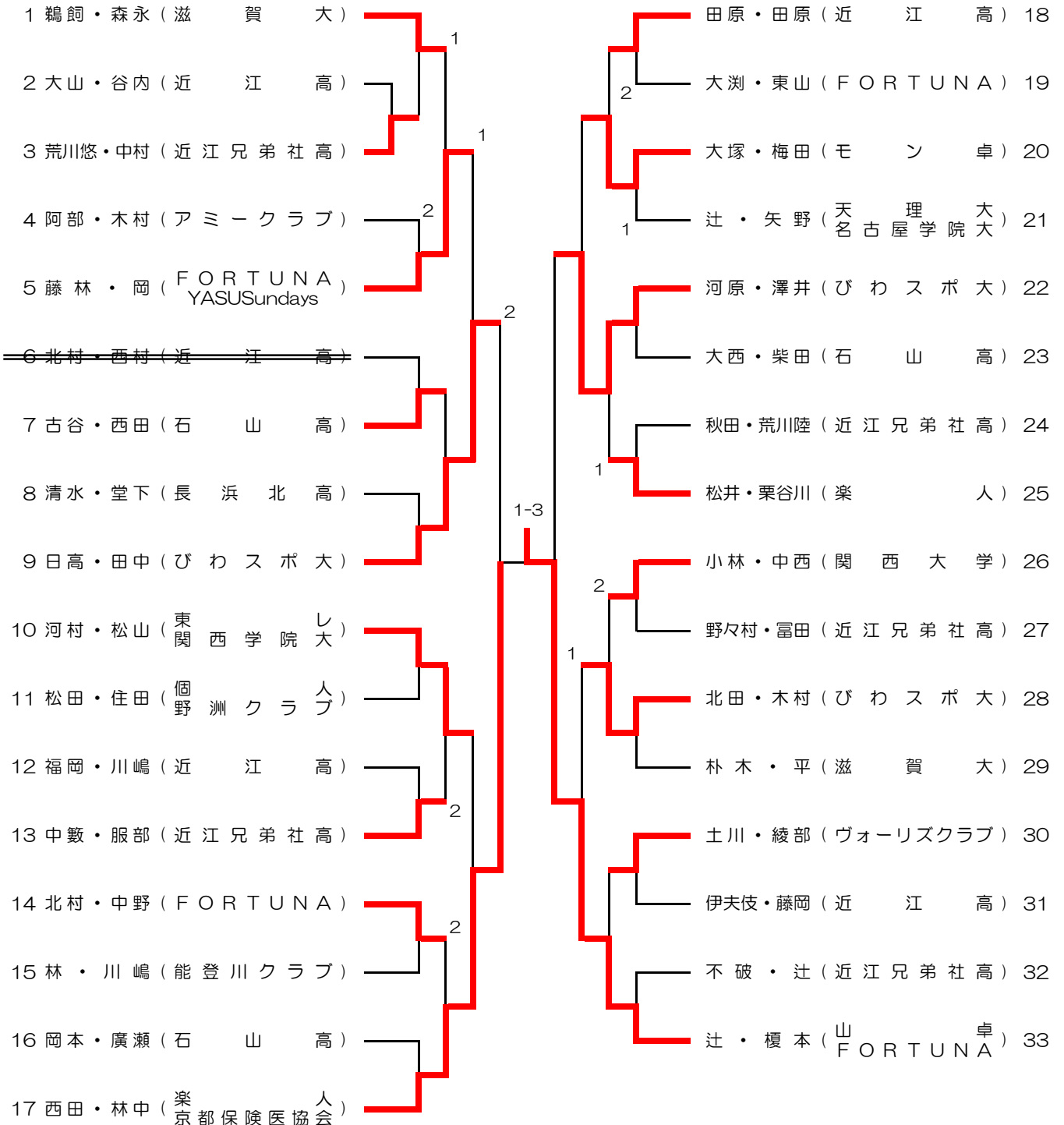
女子ダブルス



全日本卓球選手権大会（一般ダブルスの部）県予選会

2024年9月29日
全日本選手権ダブルス県予選
草津市立総合体育館

男子ダブルス



大会名 令和6年度 全日本卓球選手権大会（一般ダブルスの部）滋賀県予選会

と き 令和6年9月29日

と ころ 草津市立総合体育館

主 催 一般社団法人滋賀県卓球協会

試合方法 トーナメント形式で行う

男女ダブルス及び混合ダブルスの上位1組が全日本卓球選手権大会に出場することができる。

成績			1 位	2 位	3 位	4 位
競技種目（個人戦）	参加数					
ダブルス	男子	33	辻 賢人・榎本 憲駿 (山卓・FORTUNA)	西田 武久・林中 和希 (楽人・京都保険医協会)	日高 将之・田中 統也 (びわスポ大)	河原 光佑・澤井 善仁 (びわスポ大)
	女子	12	遠山 雅・西脇 姫花 (佛教大・中央大)	山本 愛織・若林 怜佳 (立命館大・近畿大)	阪口 結華・荒島 千花 (滋賀学園高)	永吉 乙葉・長瀬 陽 (滋賀学園高)
混合ダブルス		15	林中 和希・西脇 姫花 (京都保険医協会・中央大)	西田 武久・渡邊 知恵 (楽人・FORTUNA)	木村 優羽・雨森 聖 (びわスポ大)	藤林 治基・山崎 智加 (FORTUNA)