

2021年度

大阪国際招待卓球選手権大会（ジュニアの部）

滋賀県予選会

と き 令和3年11月23日

と ころ 草津市立総合体育館



主 催 (一社)滋賀県卓球協会

<http://www.shiga-tta.net>

後 援 草津市教育委員会

## 競 技 役 員

競 技 委 員 長 乾 文 晃

審 判 長 石 田 友 博

進 行 影 山 知 季 吉 田 徳 久 志 垣 健 一

記 録 眞 弓 寛 文 武 友 陽 平

総 務 堀 内 安 宏

## 競 技 日 程

開 会 式 AM 8 : 5 0

競 技 開 始 AM 9 : 0 0

表 彰 式 試 合 終 了 後

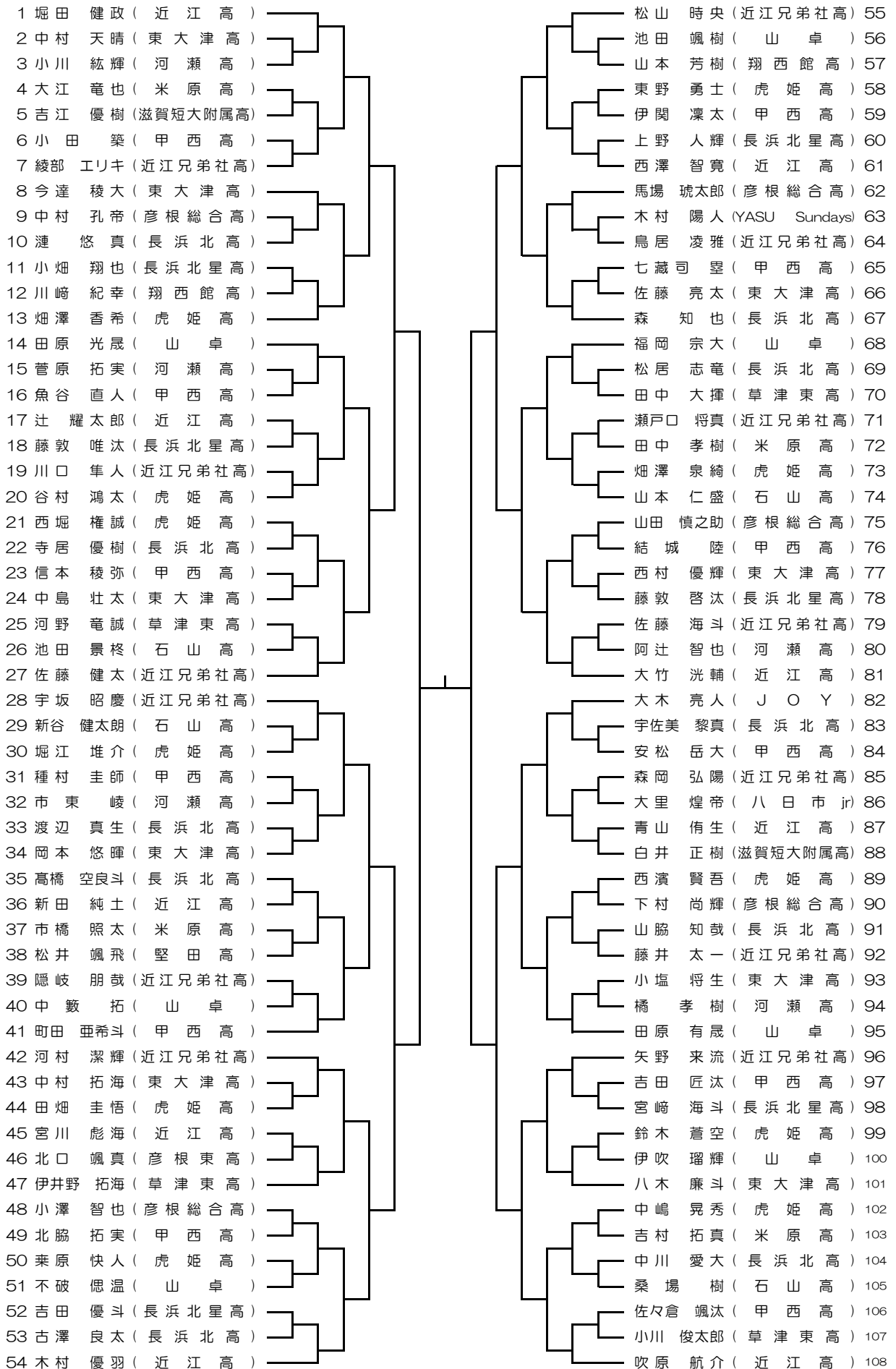
### ※ベンチアドバイザーについての要項

- ① アドバイザーは選手1人に対して1名とする（途中交代はできない）。
- ② アドバイザーは選手とともにコートに入ることを原則とするが、試合途中でもベンチに入ることはできる。また、試合途中でコートを離れてもよいが、以後はそのコートに復帰できない。
- ③ アドバイザーはゲーム間とタイムアウト以外にはアドバイスができない。

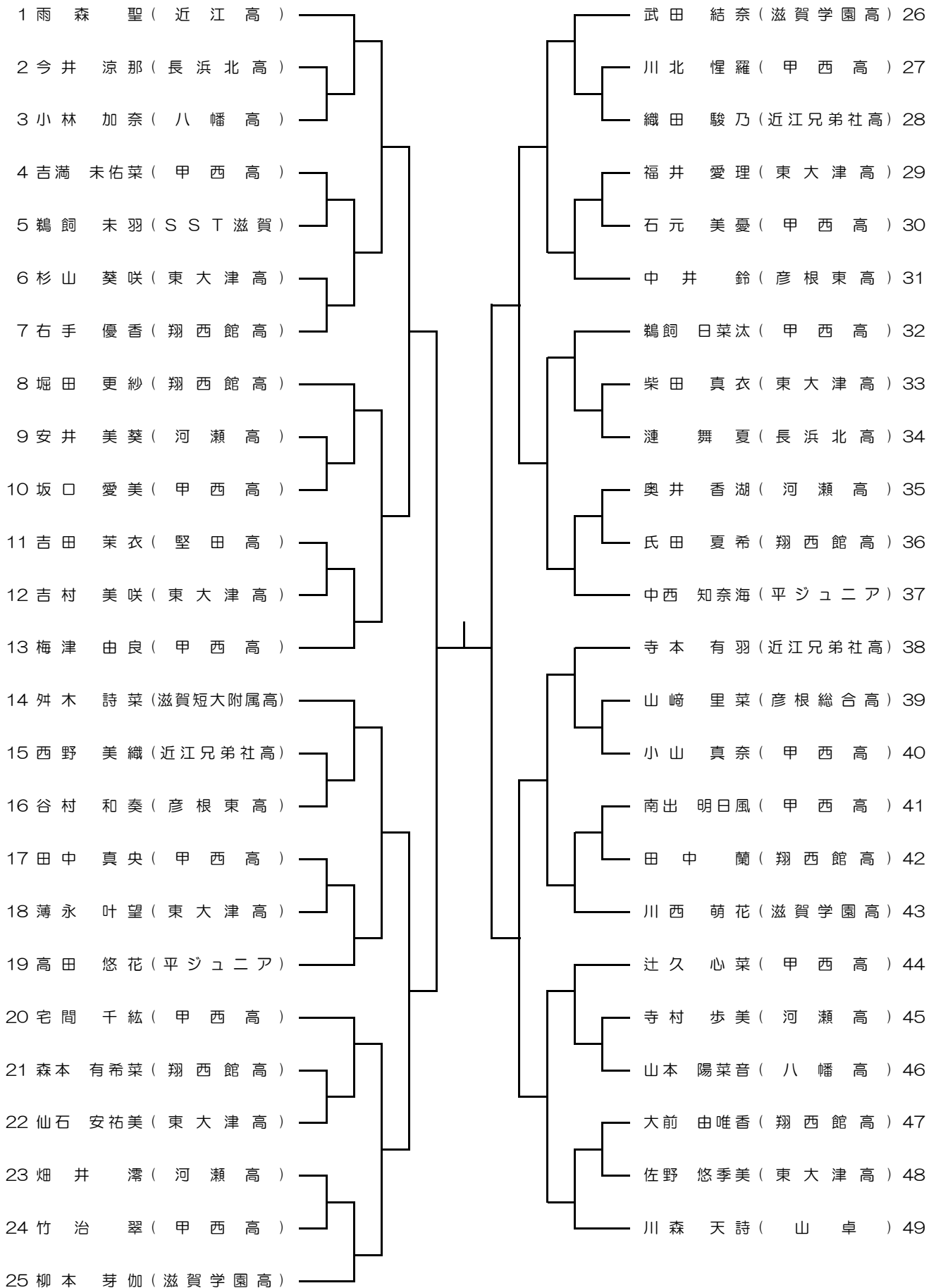
### ※諸連絡

- ① 新型コロナウイルス感染予防のため、大会開催に向けたガイドラインに従い行います。
- ② 競技フロアへの入出時は、必ず手指消毒をして下さい。
- ③ 各チームの参加者は、必ず健康状態申告書を提出して下さい。
- ④ 試合は、すべて5ゲームマッチで行います。コートチェンジは行いません。あいさつは、礼だけで握手は無してお願いします。
- ⑤ 試合は、勝者が試合球を持って本部へ結果を報告して下さい。
- ⑥ 抗菌のカウンターを使用しますが、使用後は手指消毒をして下さい。
- ⑦ 試合で大声は控えて下さい。応援は、拍手のみで声を出しての応援は控えて下さい。
- ⑧ タオルの使用は、審判員の横に自分のラケットケースまたはカバンの上に置いて使用して下さい。
- ⑨ 試合以外は必ずマスクをつけて下さい。
- ⑩ 本戦出場枠数（決定後、本戦申込みをして下さい）  
ジュニア男子（8） ジュニア女子（8）  
2022年2月18日(金)～20日(日) エディオンアリーナ大阪

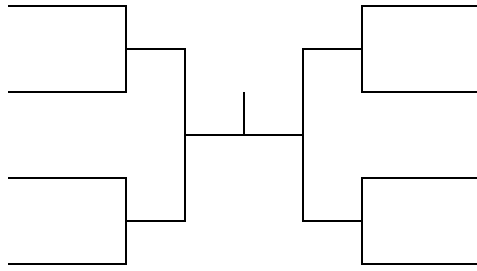
ジュニア男子シングルス



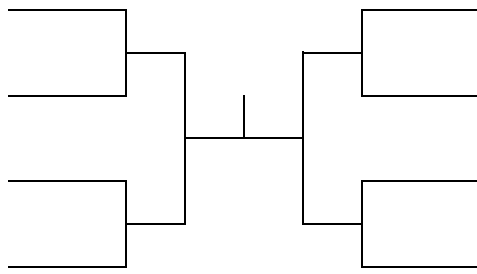
### ジュニア女子シングルス



男子ジュニア 9位決定戦



女子ジュニア 9位決定戦



令和3年度

# 大阪国際招待卓球選手権大会(ジュニアの部) 滋賀県予選会 試合結果

と き 令和3年11月23日

と ころ 草津市立総合体育館

主 催 (一社)滋賀県卓球協会

後 援 草津市教育委員会

競技種目		参加数	1 位	2 位	3 位	
ジュニア シングルス	男子	108				
	女子	49				