

2023 年度
全日本卓球選手権大会（一般の部シングルス）
滋 賀 県 予 選 会

と き 令和5年10月22日
と ころ 草津市立総合体育館



主 催 一般社団法人滋賀県卓球協会
<http://www.shiga-tta.net>
後 援 草津市教育委員会

競 技 役 員

競 技 委 員 長 金 島 博 之

審 判 長 目 片 康 人

進 行 佐 伯 克 至

記 録 眞 弓 寛 文

総 務 乾 文 晃

競 技 日 程

開 会 式 AM 8 : 50

競 技 開 始 AM 9 : 00

表 彰 式 試 合 終 了 後

※ 諸連絡

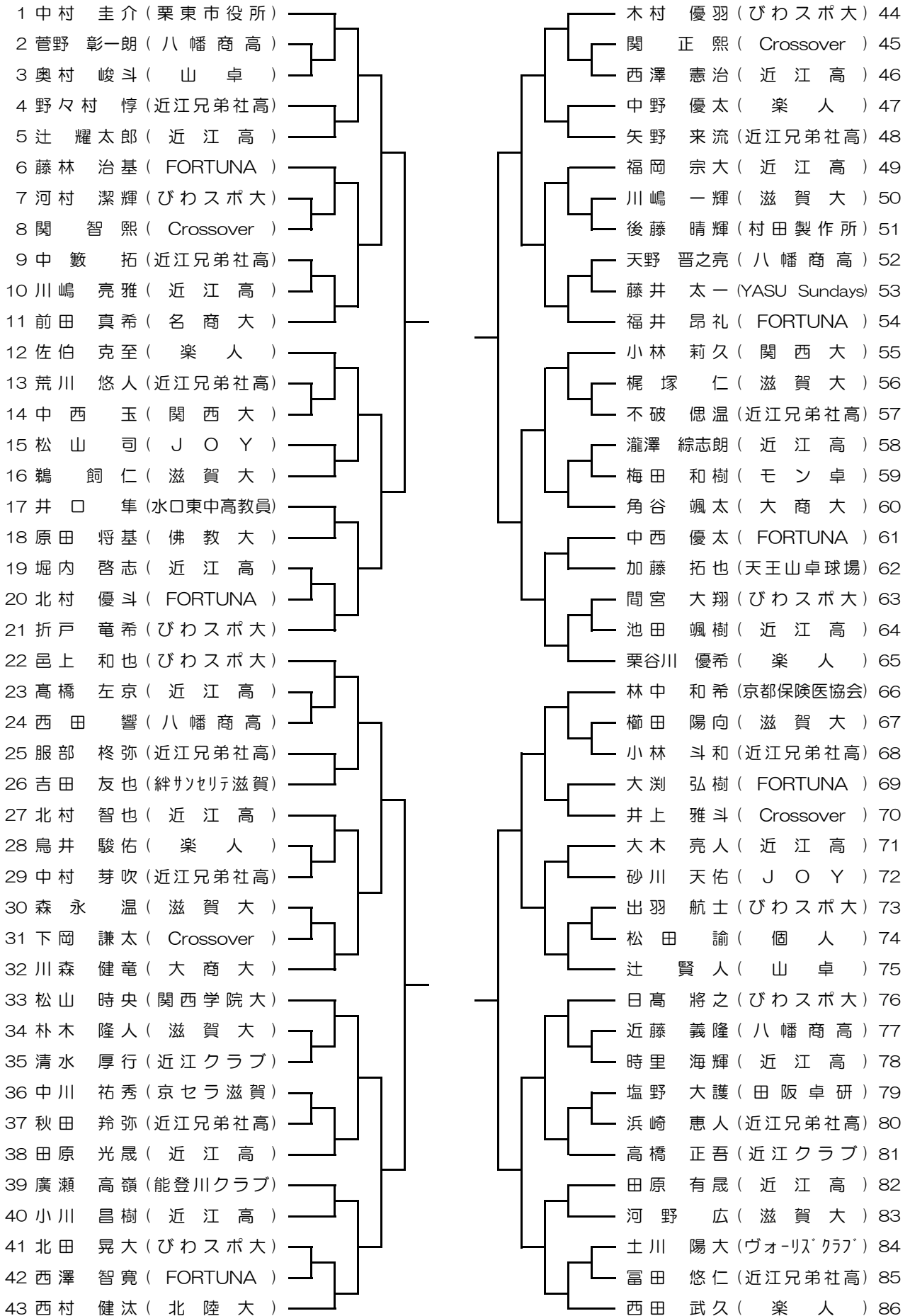
- ① 試合は、現行の日本卓球ルールに準じて行います。
- ② 試合は、すべて5ゲームマッチで行います。コートチェンジは行います。
- ③ トーナメントは、勝者報告、敗者審判でお願いします。
- ④ タイムアウト制は、決勝リーグから採用します。
- ⑤ 代表が決まった選手は、本戦の申込を必ず行って下さい。
- ⑥ 本戦は、段位取得者に限ります。

※本戦出場枠について

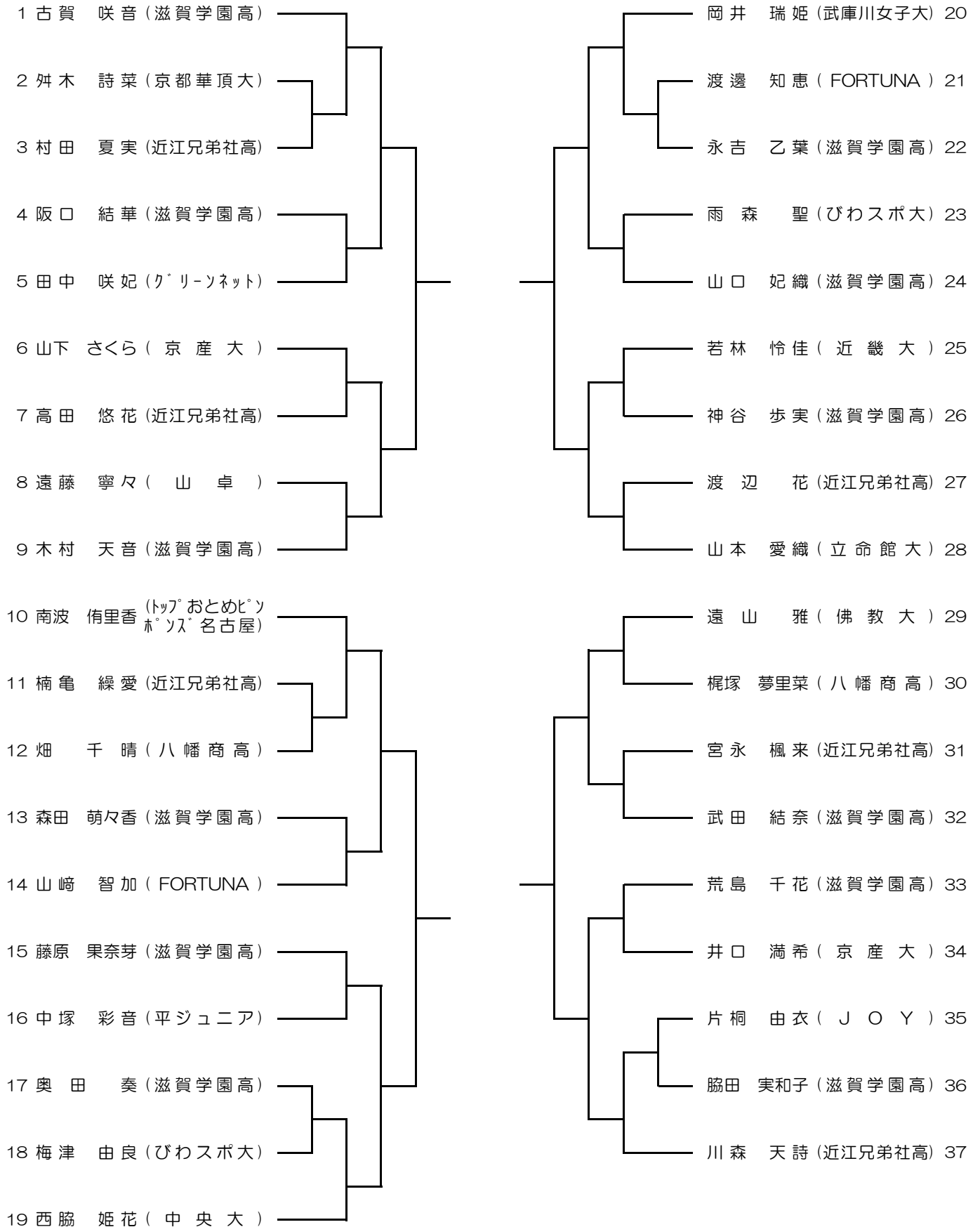
日程及び会場：令和6年1月22日(月)～28日(日) 東京体育館

出場枠数：男女シングルスとも各2名

一般男子



一般女子



大会名 令和5年度 全日本卓球選手権大会（一般シングルの部）滋賀県予選会

と き 令和5年10月22日

と ころ 草津市立総合体育館

主 催 一般社団法人滋賀県卓球協会

試合方法 トーナメント形式でベスト4まで行い、その後はリーグ戦で代表を決定する。

男女シングルの上位1位・2位が全日本卓球選手権大会に出場することができる。

成 績			1 位	2 位	3 位	4 位
競技種目（個人戦）	参加数					
シングルス	男子	86				
	女子	37				