

2022 年度

大阪国際招待卓球選手権大会（一般・ダブルスの部）

滋 賀 県 予 選 会

と き 令和 4 年 11 月 6 日

と ころ 栗 東 市 民 体 育 館



主 催 （一社）滋賀県卓球協会
<http://www.shiga-tta.net>

競 技 役 員

競 技 委 員 長 堀 内 安 宏

審 判 長 目 片 康 人

進 行 金 島 博 之 福 山 寛 人

記 録 眞 弓 寛 文

競 技 日 程

開 館 AM 8 : 4 5

開 会 式 AM 9 : 2 5

競 技 開 始 AM 9 : 3 0

表 彰 式 試 合 終 了 後

諸連絡

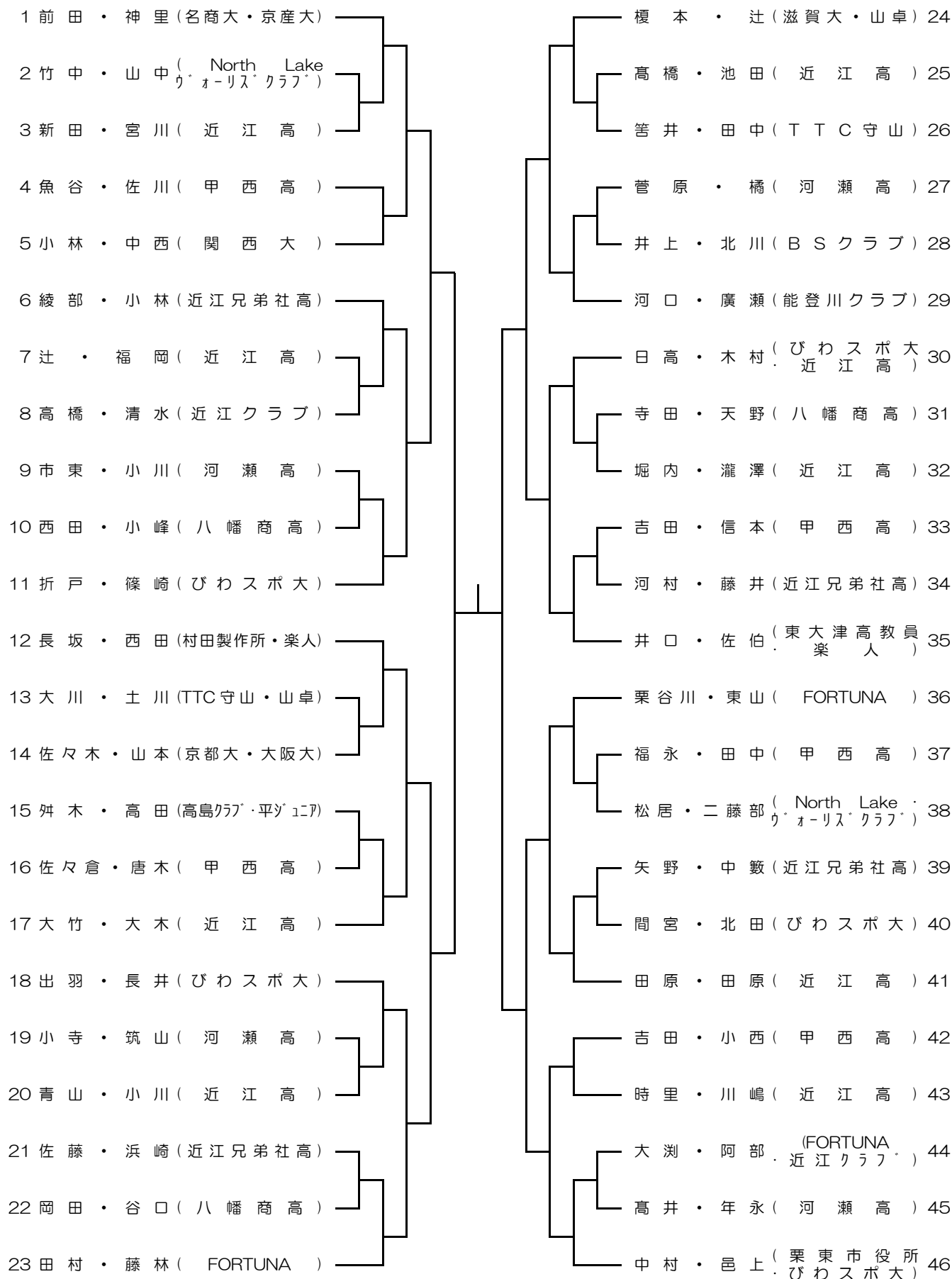
- ① 新型コロナウイルス感染予防のため、大会開催に向けたガイドラインに従い行います。
- ② 競技フロアへの入出時は、必ず手指消毒をして下さい。
- ③ 各チームの参加者は、必ず健康状態申告書を提出して下さい。
- ④ 試合は、すべて5ゲームマッチで行います。コートチェンジは行いません。あいさつは、礼だけで握手は無しでお願いします。
- ⑤ 試合は、勝者が試合球を持って本部へ結果を報告して下さい。
- ⑥ 抗菌のカウンターを使用しますが、使用後は手指消毒をして下さい。
- ⑦ 試合で大声は控えて下さい。応援は、拍手のみで声を出しての応援は控えて下さい。
- ⑧ タオルの使用は、審判員の横に自分のラケットケースまたはカバンの上に置いて使用して下さい。
- ⑨ 試合以外は必ずマスクをつけて下さい。
- ⑩ 本戦出場枠数（決定後、本戦申込みをして下さい）
男女シングルス（8名） 男女ダブルス（4組）
2023年2月17日(金)～19日(日) エディオンアリーナ大阪

大阪国際招待卓球選手権大会滋賀県予選会

2022年11月6日

栗東市民体育館

男子ダブルス

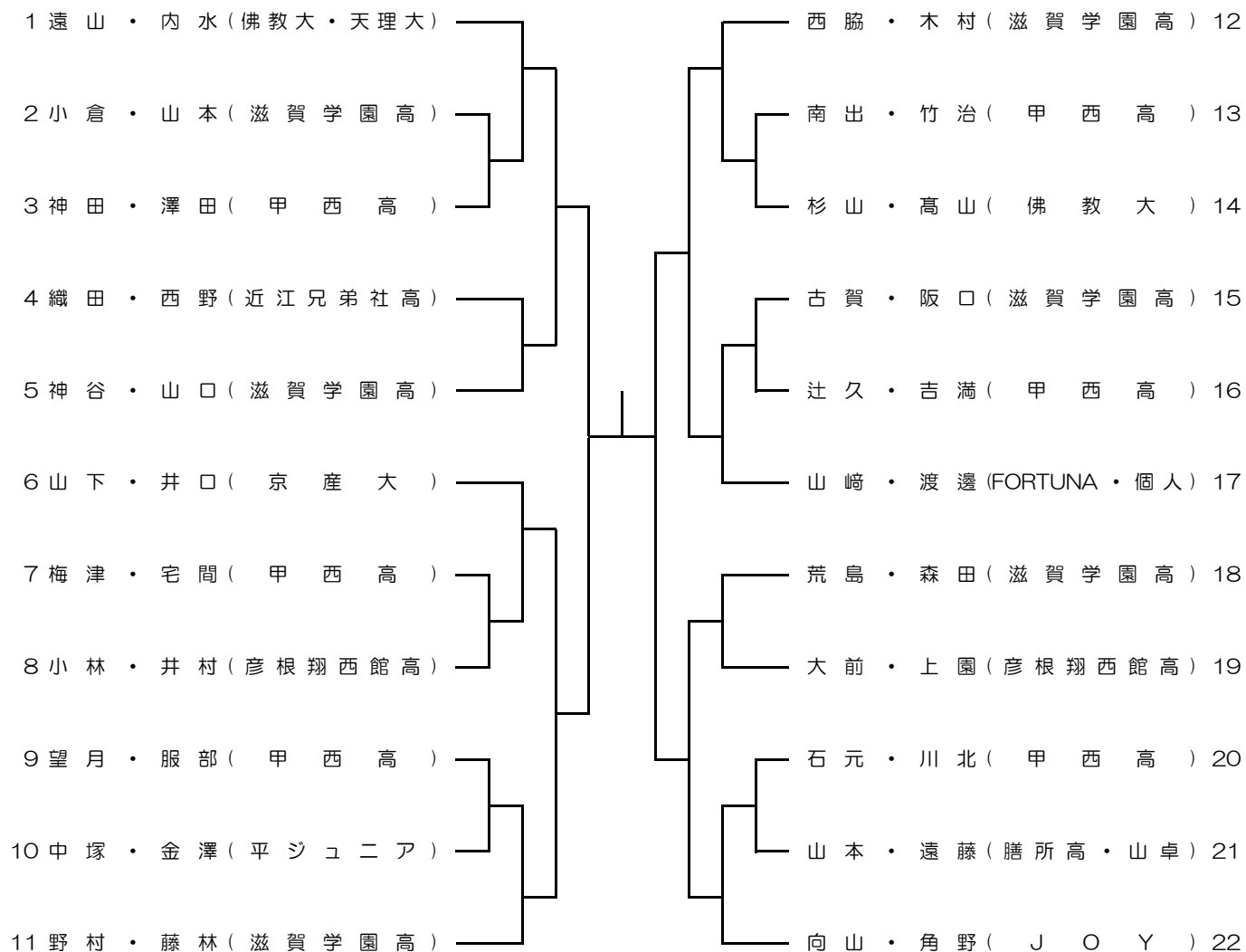


大阪国際招待卓球選手権大会滋賀県予選会

2022年11月6日

栗東市民体育館

女子ダブルス

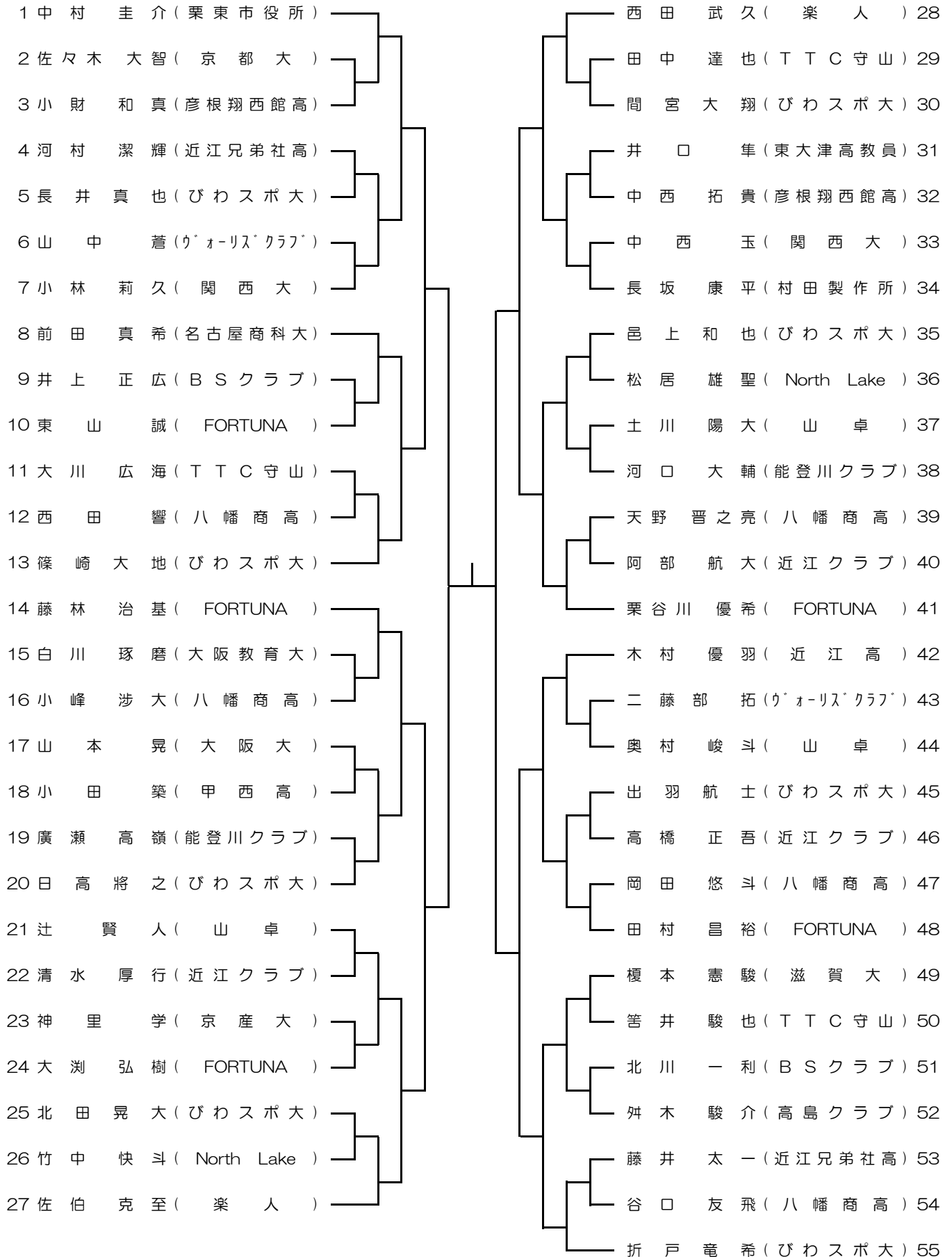


大阪国際招待卓球選手権大会滋賀県予選会

2022年11月6日

栗東市民体育館

男子シングルス

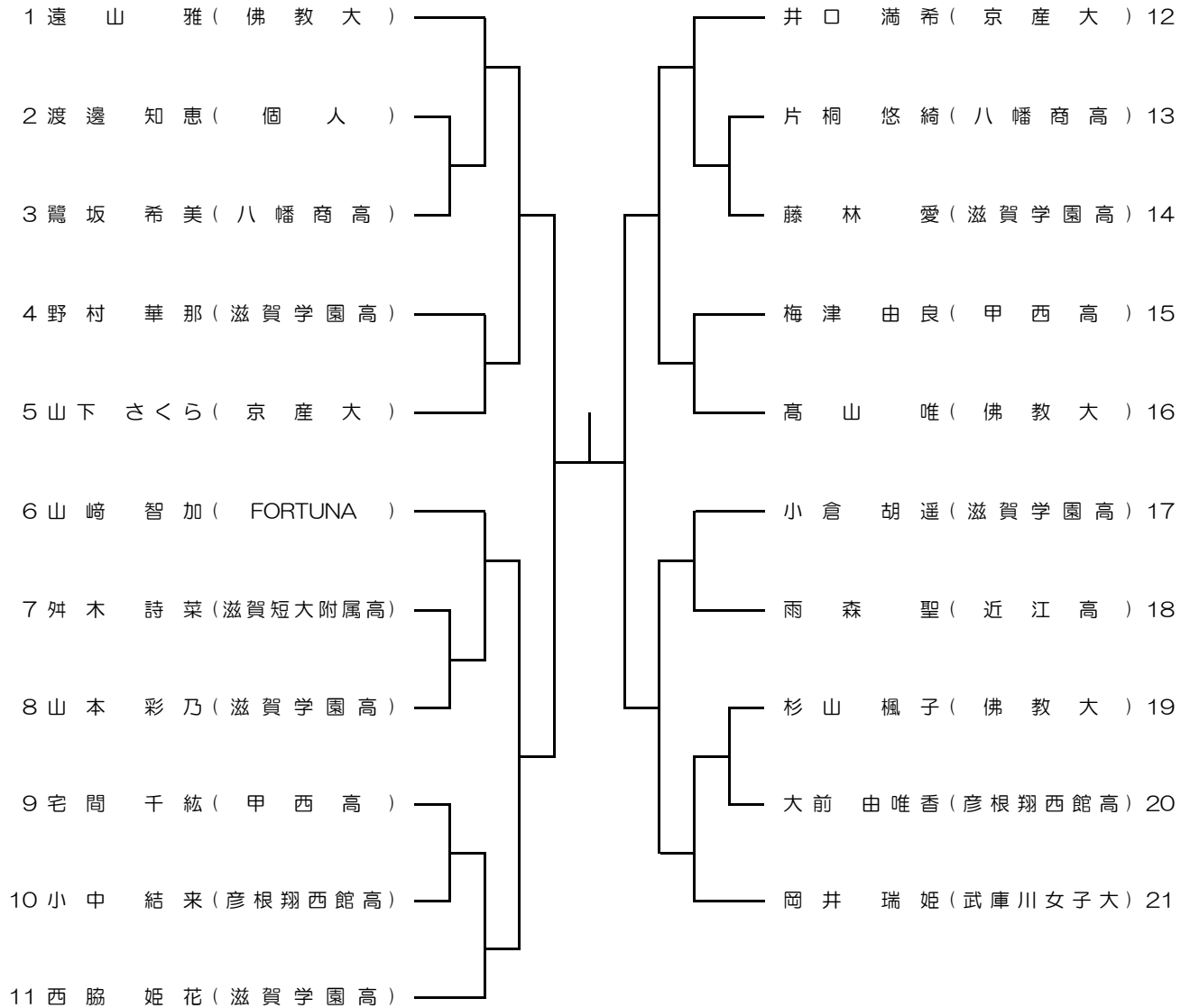


大阪国際招待卓球選手権大会滋賀県予選会

2022年11月6日

栗東市民体育館

一般女子シングルス



2022年度

大阪国際招待卓球選手権大会（一般・ダブルスの部） 滋賀県予選会 試合結果

と き 令和4年11月6日

と ころ 栗東市民体育館

主 催 （一社）滋賀県卓球協会

競技種目		参加数	1 位	2 位	3 位	
ダブルス	男子	46				
	女子	22				
一般 シングルス	男子	55				
	女子	21				