

2021年度  
東京卓球選手権大会（ジュニアの部）  
滋賀県予選会

と き 令和3年11月13日  
ところ 草津市立総合体育館



主 催 （一社）滋賀県卓球協会  
後 援 草津市教育委員会

## 競 技 役 員

競技委員長 乾 文 晃

審 判 長 影山 知季

進 行 石田 友博 志垣 健一 松村 大介

記 録 武友 陽平

総 務 堀内 安宏

## 競 技 日 程

開 会 式 AM 8：45

競 技 開 始 AM 9：00

表 彰 式 試合終了後

### ※ベンチアドバイザーについての要項

- ① アドバイザーは選手1人に対して1名とする（途中交代はできない）。
- ② アドバイザーは選手とともにコートに入ることを原則とするが、試合途中でもベンチに入ることはできる。また、試合途中でコートを離れてもよいが、以後はそのコートに復帰できない。
- ③ アドバイザーはゲーム間とタイムアウト以外にはアドバイスができない。

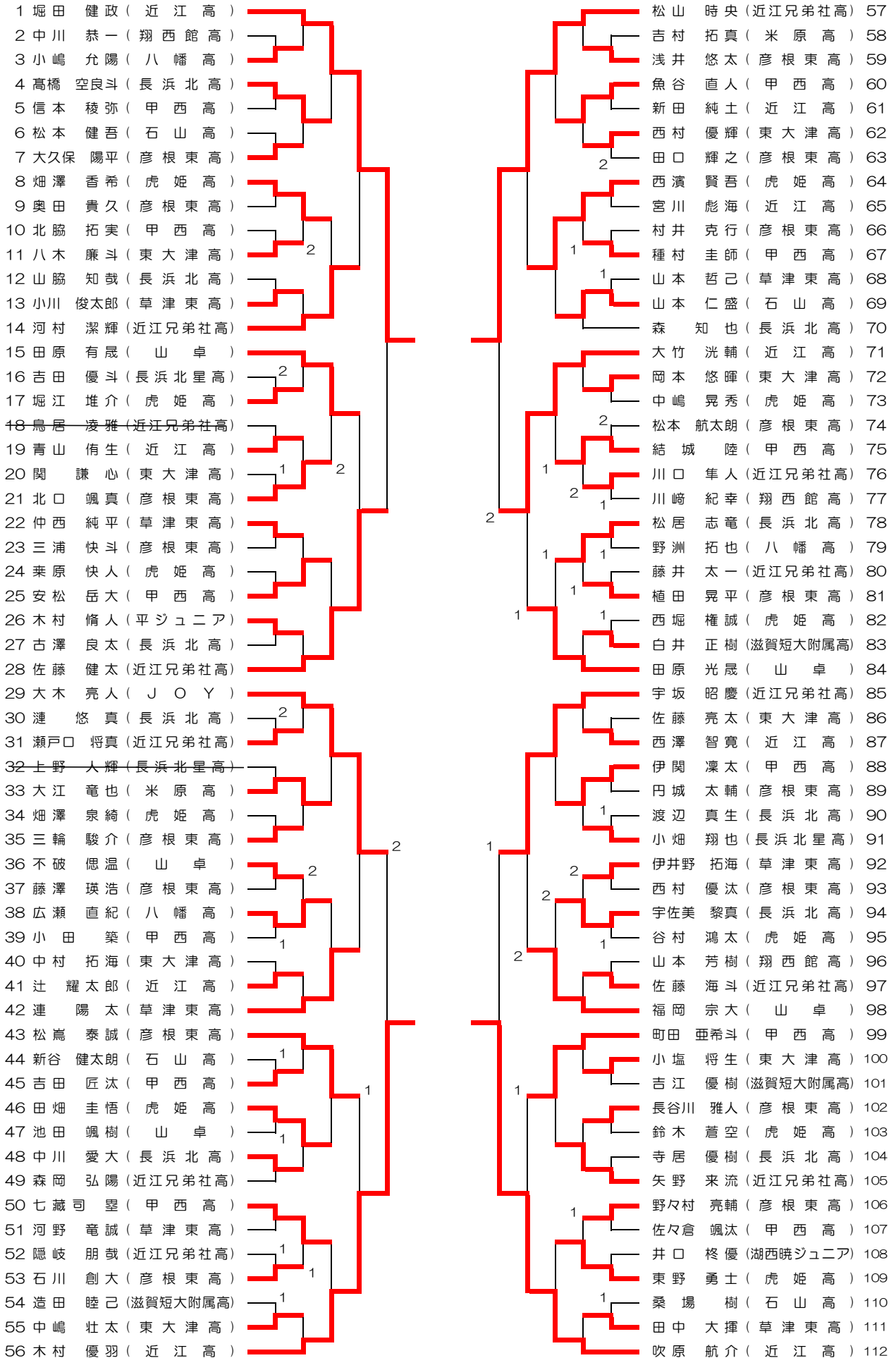
### ※諸連絡

- ① 新型コロナウイルス感染予防のため、大会開催に向けたガイドラインに従い行います。
- ② 競技フロアへの入出時は、必ず手指消毒をして下さい。
- ③ 各チームの参加者は、必ず健康状態申告書を提出して下さい。
- ④ 試合は、すべて5ゲームマッチで行います。コートチェンジは行いません。あいさつは、礼だけで握手は無しでお願いします。
- ⑤ 試合は、勝者が試合球を持って本部へ結果を報告して下さい。
- ⑥ 抗菌のカウンターを使用しますが、使用後は手指消毒をして下さい。
- ⑦ 試合で大声は控えて下さい。応援は、拍手のみで声を出しての応援は控えて下さい。
- ⑧ タオルの使用は、審判員の横に自分のラケットケースまたはカバンの上に置いて使用して下さい。
- ⑨ 試合以外は必ずマスクをつけて下さい。
- ⑩ 本戦出場枠数（決定後、本戦申込みをして下さい）  
ジュニア男子（2） ジュニア女子（2）  
2022年3月15日(火)～20日(日) 東京体育館

東京卓球選手権滋賀県予選会

令和3年11月13日  
草津市立総合体育館

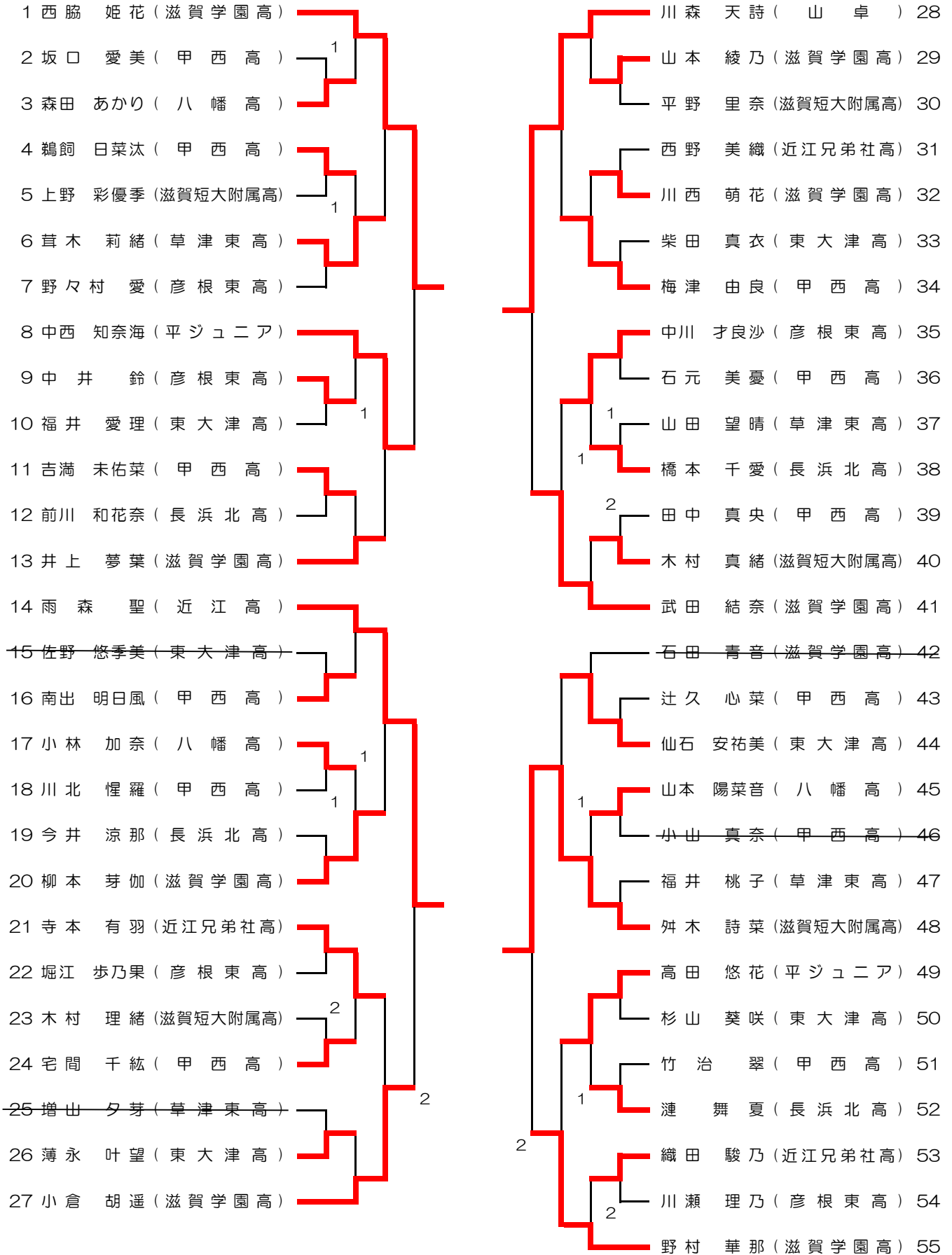
ジュニア男子シングルス



# 東京卓球選手権滋賀県予選会

令和3年11月3日  
草津市立総合体育館

## ジュニア女子シングルス



# 東京卓球選手権滋賀県予選会

令和3年11月13日  
草津市立総合体育館

## ジュニア男子決勝リーグ

No.	なまえ	1	2	3	4	得点	勝/負	順位				
1	堀田 健政	\	11-5	11-9	11-4	6	3/0	1				
	近江高		11-7	11-6	11-2							
2	吹原 航介		5-11	\	6-11				11-6	4	1/2	3
	近江高		7-11		8-11				11-7			
3	松山 時央	9-11	11-6	\	8-11	4	1/2	2				
	近江兄弟社高	6-11	11-8		11-1							
4	木村 優羽	4-11	6-11		11-8				\	4	1/2	4
	近江高	2-11	7-11		1-11							
		7-11	8-11	11-9								
			18-16									

## ジュニア女子決勝リーグ

No.	なまえ	1	2	3	4	得点	勝/負	順位				
1	西脇 姫花	\	11-2	11-7	11-9	6	3/0	1				
	滋賀学園高		13-11	12-10	11-8							
2	舛木 詩菜		2-11	\	8-11				3-11	3	0/3	4
	滋賀短大附属高		11-13		5-11				4-11			
3	川森 天詩	7-11	11-8	\	5-11	4	1/2	3				
	山卓	10-12	11-5		10-12							
4	雨森 聖	9-11	11-3		11-5				\	5	2/1	2
	近江高	8-11	11-4		12-10							
		11-2	11-8	11-7								
		5-11										

大会名 東京卓球選手権大会滋賀県予選会 主催 (一社) 滋賀県卓球協会 と き 令和3年11月13日  
 成績 後援 草津市教育委員会 ところ 草津市立総合体育館

競技種目		参加数	1 位	2 位	3 位	4 位
ジュニア シングルス	男子	113	堀田 健政 近江高	松山 時央 近江兄弟社高	吹原 航介 近江高	木村 優羽 近江高
	女子	56	西脇 姫花 滋賀学園高	雨森 聖 近江高	川森 天詩 山卓	舛木 詩菜 滋賀短大附属高