

令和3年度
第74回 東京卓球選手権大会
滋賀県予選会

とき 令和3年12月12日
ところ 草津市立総合体育館



主催 (一社)滋賀県卓球協会
<http://www.shiga-tta.net>
後援 草津市教育委員会

競 技 役 員

競技委員長 乾 文 晃

審 判 長 嶋 貫 朝 美

進 行 吉 田 徳 久 久 保 田 源 己 岡 雅 則

真 木 顕 英 福 山 寛 人

記 録 眞 弓 寛 文

総 務 堀 内 安 宏

競 技 日 程

開 会 式 AM 8 : 5 0

競 技 開 始 AM 9 : 0 0

表 彰 式 試 合 終 了 後

諸連絡

- ① 新型コロナウイルス感染予防のため、大会開催に向けたガイドラインに従い行います。
- ② 競技フロアへの入出時は、必ず手指消毒をして下さい。
- ③ 各チームの参加者は、必ず健康状態申告書を提出して下さい。
- ④ 試合は、すべて5ゲームマッチで行います。コートチェンジは行いません。あいさつは、礼だけで握手は無しでお願いします。
- ⑤ 試合は、勝者が試合球を持って本部へ結果を報告して下さい。
- ⑥ 抗菌のカウンターを使用しますが、使用後は手指消毒をして下さい。
- ⑦ 試合で大声は控えて下さい。応援は、拍手のみで声を出しての応援は控えて下さい。
- ⑧ タオルの使用は、審判員の横に自分のラケットケースまたはカバンの上に置いて使用して下さい。
- ⑨ 試合以外は必ずマスクをつけて下さい。

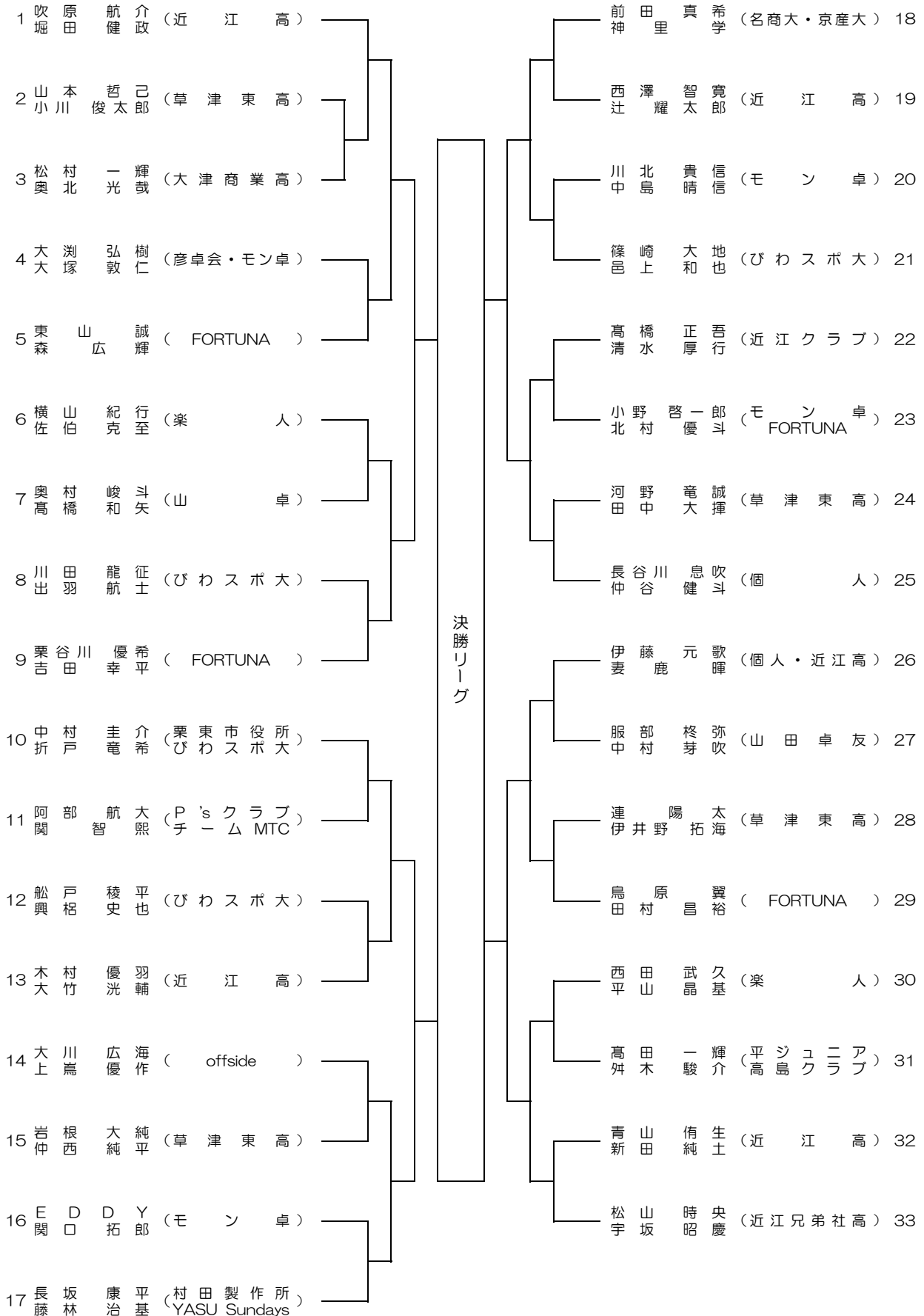
本戦出場枠数

男子ダブルス (3) 女子ダブルス (2)
男子シングルス (6) 女子シングルス (4)
男女ジュニア (2) 男女カデット (2)
男女30・40・50 (各種目2)
男女60・65 (2種目合計3) 70・75 (2種目合計3)
男女80・85・90 (制限なし)
本戦出場が決定した選手は、本戦申込みをして下さい。

東京卓球選手権滋賀県予選会

令和3年12月12日
草津市立総合体育館

男子ダブルス



東京卓球選手権滋賀県予選会

令和3年12月12日
草津市立総合体育館

30歳代男子シングルス

決勝リーグ

No.	なまえ	1	2	3	4	得点	勝/負	順位
1	西田 武久 楽人							
2	杉田 充 advance							
3	中島 晴信 モン卓							
4	大槻 拓磨 モン卓							

40歳代男子シングルス

決勝リーグ

No.	なまえ	1	2	3	得点	勝/負	順位
1	田中 英樹 advance						
2	横山 紀行 楽人						
3	畑井 友滋 P'sクラブ						

60歳代 (Low)男子シングルス

優勝 泉 正樹 (草津マスターズ)

65歳代 (High)男子シングルス

優勝 大村 徹 (セブン・オーシャンズ)

70歳代 (Low)男子シングルス

優勝 勅使河原 敏 (P'sクラブ)

75歳代 (High)男子シングルス

優勝 菊田 不二夫 (JOY)

85歳代 (High)男子シングルス

決勝 山内 明 (びわこ) 対 村田 龍雄 (草津クラブ)

参加者なしの種目

50歳代男子シングルス

30歳代女子シングルス

80歳代 (Low)男子シングルス

40歳代女子シングルス

90歳代男子シングルス

50歳代女子シングルス

60歳代 (Low)女子シングルス

65歳代 (High)女子シングルス

70歳代 (Low)女子シングルス

75歳代 (High)女子シングルス

80歳代 (Low)女子シングルス

85歳代 (High)女子シングルス

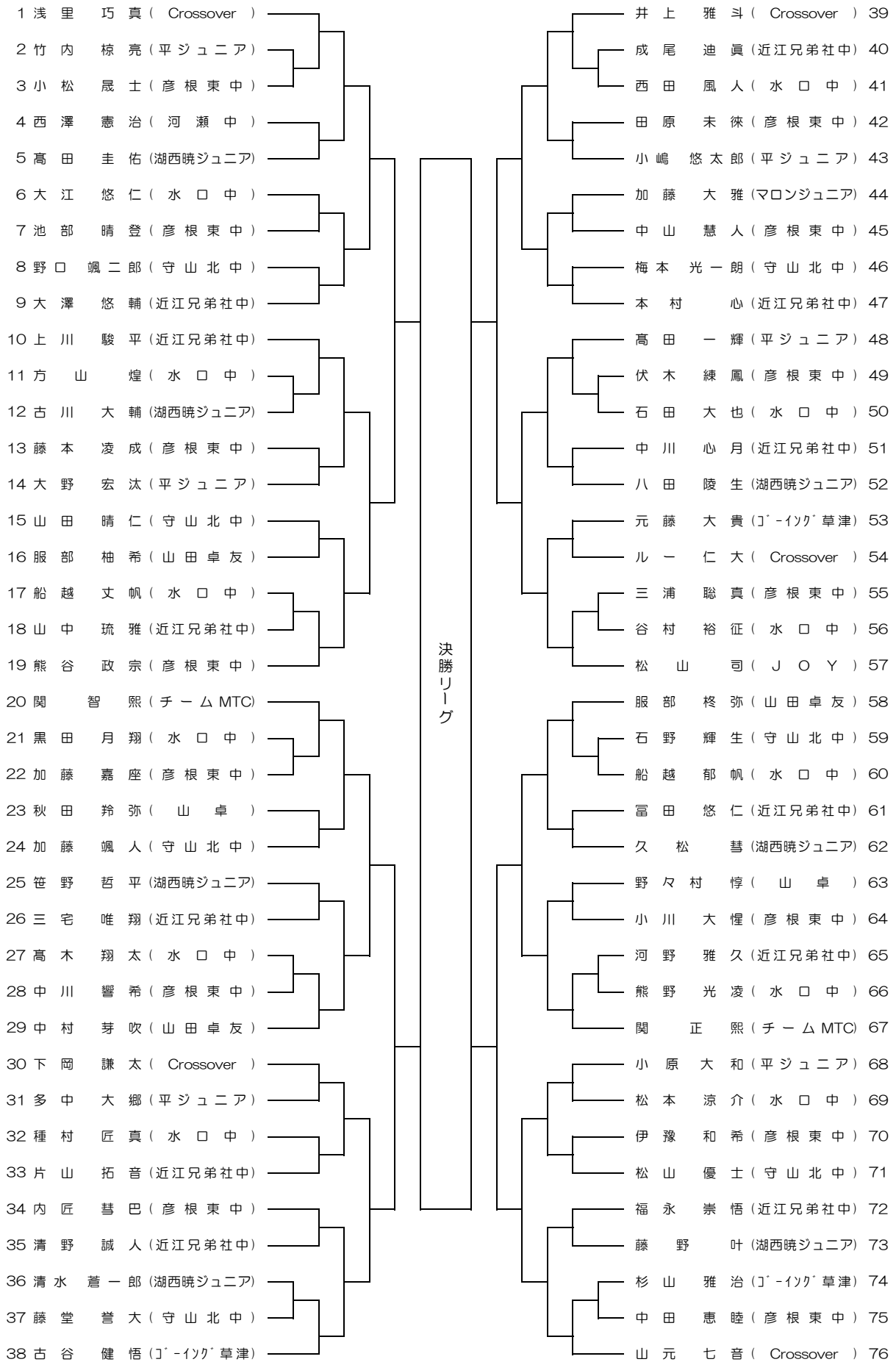
90歳代女子シングルス

東京卓球選手権滋賀県予選会

令和3年12月12日

草津市立総合体育館

カデット男子シングルス



大会名 東京卓球選手権大会滋賀県予選会
成績

主催 (一社)滋賀県卓球協会
後援 草津市教育委員会
とき 令和3年12月12日
ところ 草津市立総合体育館

競技種目		参加数	1 位	2 位	3 位	4 位
ダブルス	男子ダブルス	男子 33				
	女子ダブルス	女子 15				
シングルス	一般	男子 47				
		女子 12				
	カデット	男子 76				
		女子 32				
	サーティ	男子 4				
		女子 0				
	フォーティ	男子 3				
		女子 0				
	フィフティ	男子 0				
		女子 0				
	ローシックスティ	男子 1				
		女子 0				
	ハイシックスティ	男子 1				
		女子 0				
	ローセブンティ	男子 1				
		女子 0				
	ハイセブンティ	男子 1				
		女子 0				
ローエイティ	男子 0					
	女子 0					
ハイエイティ	男子 2					
	女子 0					
ナインティ	男子 0					
	女子 0					