

2021年度
東京卓球選手権大会（ジュニアの部）
滋賀県予選会

と き 令和3年11月13日
ところ 草津市立総合体育館



主 催 （一社）滋賀県卓球協会
後 援 草津市教育委員会

競 技 役 員

競技委員長 乾 文 晃
審 判 長 影山 知季
進 行 石田 友博 志垣 健一
記 録 武友 陽平
総 務 堀内 安宏

競 技 日 程

開 会 式 AM 8 : 45
競 技 開 始 AM 9 : 00
表 彰 式 試合終了後

※ベンチアドバイザーについての要項

- ① アドバイザーは選手1人に対して1名とする（途中交代はできない）。
- ② アドバイザーは選手とともにコートに入ることを原則とするが、試合途中でもベンチに入ることはできる。また、試合途中でコートを離れてもよいが、以後はそのコートに復帰できない。
- ③ アドバイザーはゲーム間とタイムアウト以外にはアドバイスができない。

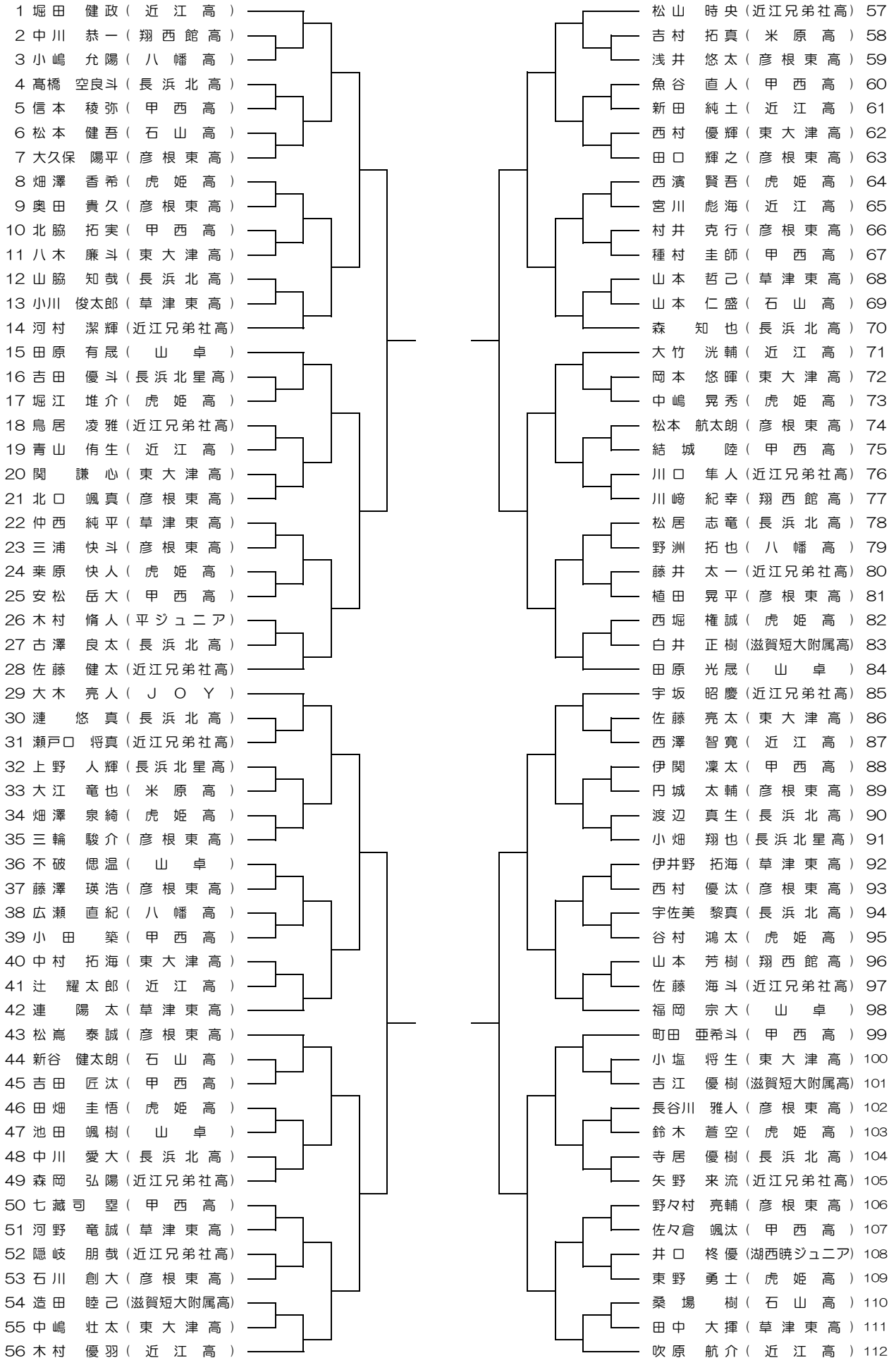
※諸連絡

- ① 新型コロナウイルス感染予防のため、大会開催に向けたガイドラインに従い行います。
- ② 競技フロアへの入出時は、必ず手指消毒をして下さい。
- ③ 各チームの参加者は、必ず健康状態申告書を提出して下さい。
- ④ 試合は、すべて5ゲームマッチで行います。コートチェンジは行いません。あいさつは、礼だけで握手は無しでお願いします。
- ⑤ 試合は、勝者が試合球を持って本部へ結果を報告して下さい。
- ⑥ 抗菌のカウンターを使用しますが、使用後は手指消毒をして下さい。
- ⑦ 試合で大声は控えて下さい。応援は、拍手のみで声を出しての応援は控えて下さい。
- ⑧ タオルの使用は、審判員の横に自分のラケットケースまたはカバンの上に置いて使用して下さい。
- ⑨ 試合以外は必ずマスクをつけて下さい。
- ⑩ 本戦出場枠数（決定後、本戦申込みをして下さい）
ジュニア男子（2） ジュニア女子（2）
2022年3月15日(火)～20日(日) 東京体育館

東京卓球選手権滋賀県予選会

令和3年11月13日
草津市立総合体育館

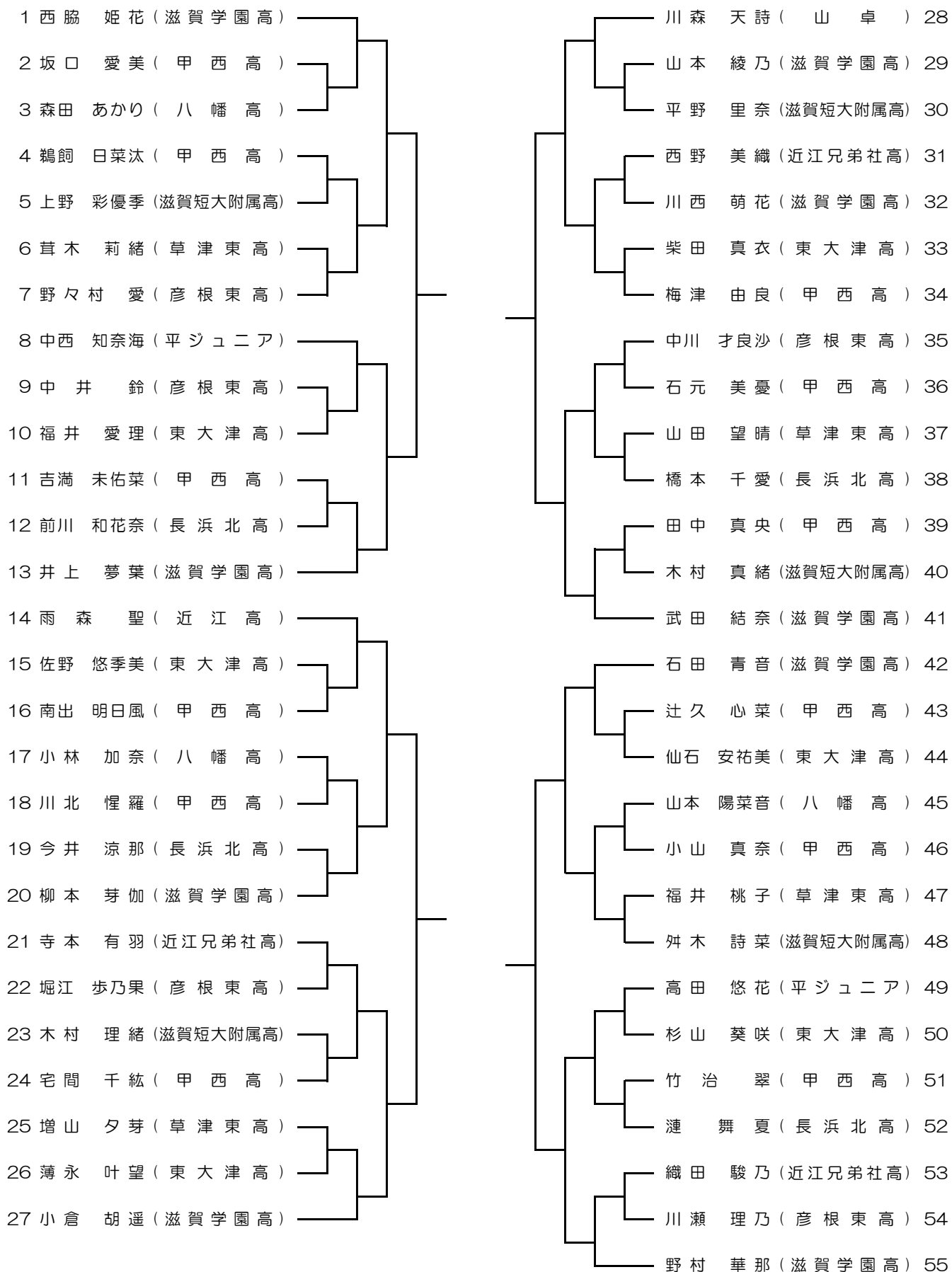
ジュニア男子シングルス



東京卓球選手権滋賀県予選会

令和3年11月3日
草津市立総合体育館

ジュニア女子シングルス



大会名 東京卓球選手権大会滋賀県予選会 主催 (一社) 滋賀県卓球協会 とき 令和3年11月13日
成績 後援 草津市教育委員会 ところ 草津市立総合体育館

競技種目		参加数	1 位	2 位	3 位	4 位
ジュニア シングルス	男子	113				
	女子	56				