

令和3年度

滋賀県冬季オープン卓球大会
(一般・高校・小学生の部)

とき 令和3年12月19日
ところ 草津市立総合体育館



主催 (一社)滋賀県卓球協会
<http://www.shiga-tta.net>
後援 草津市教育委員会

競 技 役 員

競 技 委 員 長 平 善 彦

審 判 長 中 川 貴 敏

進 行 山 本 潤 岡 雅 則 志 垣 健 一

目 片 康 人 山 下 秀 文

総 務 堀 内 安 宏

競 技 日 程

開 会 式 AM 8 : 45

競 技 開 始 AM 9 : 00

表 彰 式 試合終了後

※進行について

- ① 開会式後、男女ダブルスから行います。
トーナメント表の○印の数字が最初の試合のコート番号です。
相互審判で行い、以後は勝者報告、敗者審判で行います。
- ② 男女ダブルスの2回戦終了後から男女シングルスのできる試合から行います。
シングルスはA～Dのブロック毎に、若い番号からコールします。

※諸連絡

- ① 新型コロナウイルス感染予防のため、大会開催に向けたガイドラインに従い行います。
- ② 競技フロアへの入出時は、必ず手指消毒をして下さい。
- ③ 各チームの参加者は、必ず健康状態申告書を提出して下さい。
- ④ 試合は、すべて5ゲームマッチで行います。コートチェンジは行いません。
あいさつは、礼だけで握手は無しでお願いします。
- ⑤ 試合は、勝者が試合球を持って本部へ結果を報告して下さい。
- ⑥ 抗菌のカウンターを使用しますが、使用後は手指消毒をして下さい。
- ⑦ 試合で大声は控えて下さい。応援は、拍手のみで声を出しての応援は控えて下さい。
- ⑧ タオルの使用は、審判員の横に自分のラケットケースまたはカバンの上に置いて使用して下さい。
- ⑨ 試合以外は必ずマスクをつけて下さい。

滋賀県冬季オープン卓球大会

2021年12月19日

草津市立総合体育館

一般・高校男子ダブルス

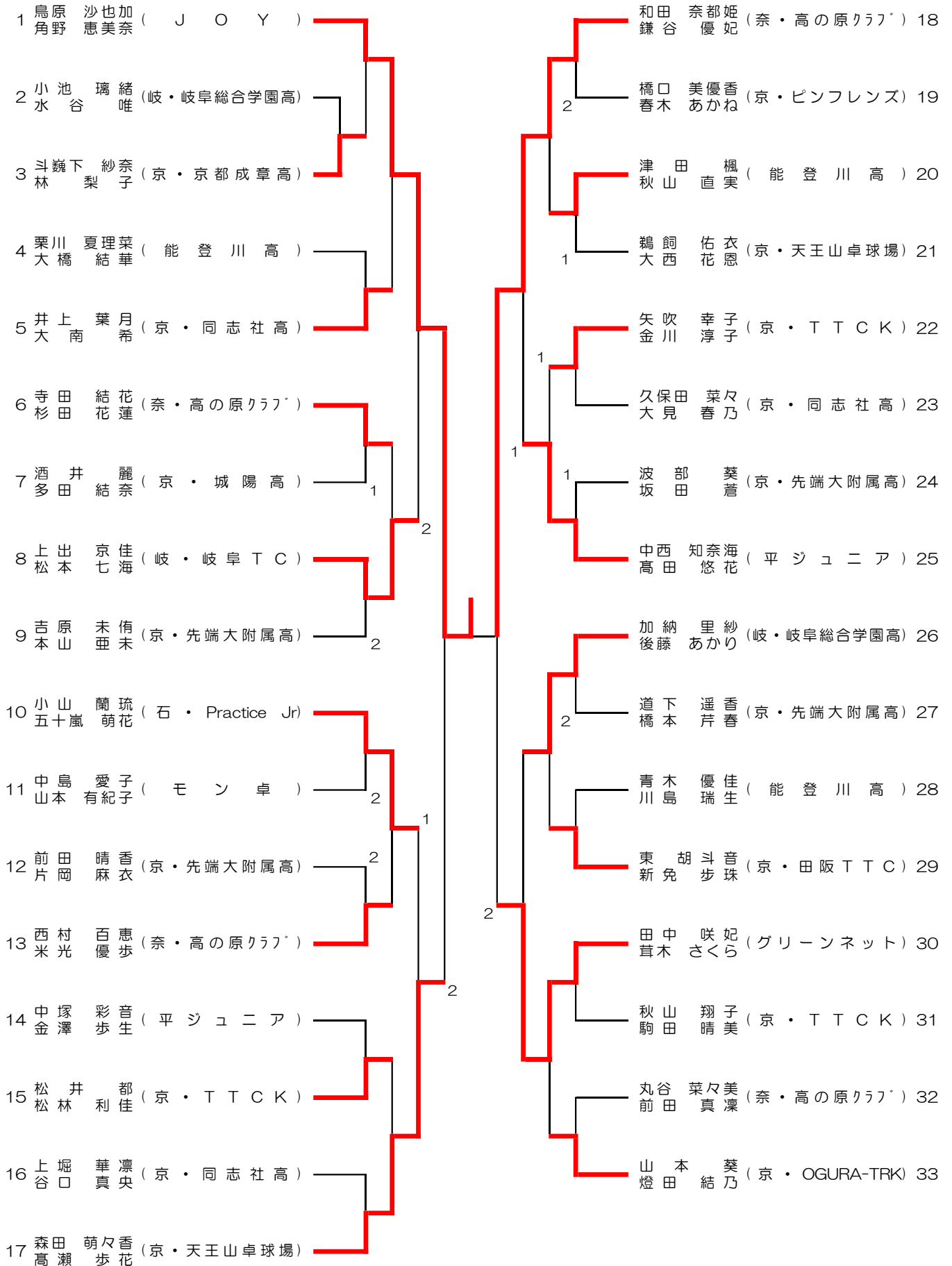
1	中野村	星憲周	(佛大OB)		辻戸島	翔多	(佛大OB)	33
2	濱松	大地賢	(京・先端大附属)	キ	後堀	藤吾	(岐・岐阜TC)	34
3	村田	英志朗	(石・Practice Jr)		松田	飛好雅	(京・先端大附属)	35
4	新多	中村悠	(RE:BORN)	2	四倉	田前卓	(アミークラブ)	36
5	桂本	章憲生	(愛・KAKERU)	1	吉山	形川弥	(京・立命館大)	37
6	寺本	永康太	(八日市クラブ)	1	弦今	里部	(奈・奈良育英高)	38
7	古川	朋祥	(京・城陽高)	2	森田	鉄一	(八日市クラブ)	39
8	小倉	行陽	(グリーンネット)	1	小東	崎新	(石・Practice Jr)	40
9	臼原	元上	(Crossover)	1	山田	原光	(山卓)	41
10	山井	智洋	(岐・毘沙門天)	2	橋本	八木悠	(京・洛南高)	42
11	東大	羽水崇	(愛・ちひろクラブ)	2	岡田	光悠	(京・城陽高)	43
12	清水	北村優	(FORTUNA)	1	田白	井尾	(グリーンネット)	44
13	北東	中山	(京・桃山高)	1	江口	嘉優	(京・桃山高)	45
14	田中	中村	(彦根総合高)	1	稲見	星野	(岐・岐阜TC)	46
15	高下	小林	(京・先端大附属)	1	小翼	岡規	(東レ)	47
16	小松	野田	(岐・岐阜TC)	2	井藤	健太	(岐・亀井チャレンジ)	48
17	野高	宮橋	(JOY)	2	山田	康航	(岐・岐阜TC)	49
18	松大	林田	(京・TTCK)	1	舛木	高田	(高島クラブ)	50
19	中嶋	山谷	(ゴイング草津)	1	竹本	新塘	(京・同志社高)	51
20	杉古	林植	(京・SCRATCH)	1	向井	奥屋	(三・Spellage)	52
21	津橋	山本	(岐・岐阜TC)	1	高橋	清水	(近江クラブ)	53
22	服部	中村	(山田卓友)	1	武部	小塚	(京・城陽高)	54
23	柴田	岡部	(京・同志社高)	1	宮木	村原	(京・先端大附属)	55
24	田藤	中沼	(愛・絃心館)	1	田村	久保	(能登川クラブ)	56
25	北村	宮優	(京・天王山卓球場)	1	日置	幸四	(京・先端大附属)	57
26	中山	村田	(彦根総合高)	2	酒井	牧田	(愛・ちひろクラブ)	58
27	関田	関正	(チームMTC)	2	波邊	谷公	(奈・奈良高)	59
28	萩田	井昇	(京・先端大附属)	1	大阿	宮崎	(彦卓会・P'sクラブ)	60
29	下宮	下宮	(京・西城陽高)	1	宮崎	谷平	(京・城陽高)	61
30	井照	上井	(奈・奈良高)	1	馬場	福井	(彦根総合高)	62
31	鈴木	谷下	(京・城陽高)	1	林佐	藤真	(京・木津高)	63
32	伊藤	福本	(個人・関西大)	1	割石	妻鹿	(立命館大)	64

滋賀県冬季オープン卓球大会

2021年12月19日

草津市立総合体育館

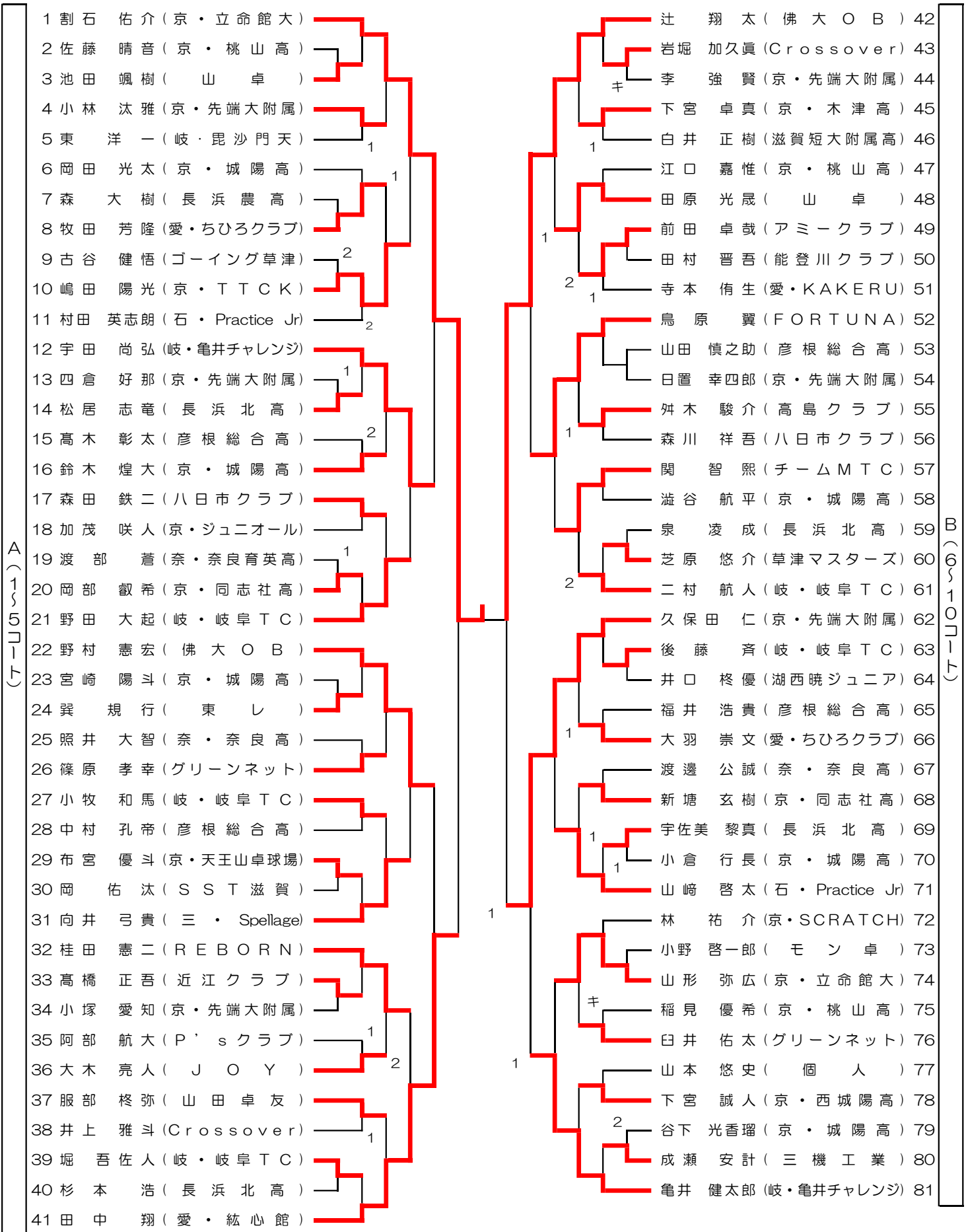
一般・高校女子ダブルス



滋賀県冬季オープン卓球大会

2021年12月19日
草津市立総合体育館

一般・高校男子シングルス (1)



A (15コート)

B (6~10コート)

滋賀県冬季オープン卓球大会

2021年12月19日

草津市立総合体育館

一般・高校男子シングルス (2)

C (115コート)	82 中村 星周 (佛大OB)	D (1619コート)	122 藤澤 一起 (岐・亀井チャレンジ)
	83 西尾 岳 (グリーンネット)		123 杉山 雅治 (ゴーイング草津)
	84 濱松 大地 (京・先端大附属)		124 中島 晴信 (モン卓)
	85 吉田 士恩 (八日市クラブ)		125 兼松 智也 (愛・ちひろクラブ)
	86 松本 裕基 (京・城陽高)		126 下村 尚輝 (彦根総合高)
	87 北村 優斗 (FORTUNA)		127 星野 優斗 (岐・岐阜TC)
	88 井上 友翔 (奈・奈良高)		128 秋田 弁弥 (山卓)
	89 馬場 琥太郎 (彦根総合高)		129 柴田 吏 (京・同志社高)
	90 谷田 蒼馬 (岐・岐阜総合学園高)		130 吉田 勝利 (アミークラブ)
	91 酒井 流星 (愛・ちひろクラブ)		131 中林 牙斗 (京・TTCK)
	92 高橋 仁 (岐・岐阜TC)		132 藤沼 望 (愛・絃心館)
	93 関 正 熙 (チームMTC)		133 松嶋 泰誠 (彦根東高)
	94 奥屋 佑 (三・Spellage)		134 松田 飛雅 (京・先端大附属)
	95 竹本 宝 (京・同志社高)		135 田辺 悠人 (京・城陽高)
	96 森 知也 (長浜北高)		136 古川 朋樹 (八日市クラブ)
	97 今里 宙 (奈・奈良育英高)		137 山本 光来 (グリーンネット)
	98 木口 翼 (長浜農高)		138 古澤 良汰 (長浜北高)
	99 岡 康史 (東レ)		139 八木 恵一朗 (京・桃山高)
	100 松本 愛介 (京・先端大附属)		140 清水 厚行 (近江クラブ)
	101 東 新太 (石・Practice Jr)		141 戸島 多聞 (佛大OB)
	102 山田 康揮 (岐・岐阜TC)		142 沢津橋 龍駕 (岐・岐阜TC)
103 林 真 聡 (京・木津高)	143 橋本 悠 (京・洛南高)		
104 大槻 拓磨 (モン卓)	144 大淵 弘樹 (彦卓会)		
105 吉江 優樹 (滋賀短大附属高)	145 小川 一善 (八日市クラブ)		
106 駒井 李紀 (京・先端大附属)	146 荻田 晃輔 (京・先端大附属)		
107 妻鹿 暉 (近江高)	147 箕谷 創太 (奈・奈良高)		
108 月本 陽大 (京・城陽高)	148 植村 拓也 (京・SCRATCH)		
109 木村 陽人 (YASU Sundays)	149 東山 誠 (FORTUNA)		
110 多中 章人 (RE:BORN)	150 民部 留惟 (京・城陽高)		
111 北村 叶太郎 (京・天王山卓球場)	151 山元 七音 (Crossover)		
112 日井 文 (グリーンネット)	152 東 智之 (岐・毘沙門天)		
113 吉田 友也 (SST滋賀)	153 弦川 修 (京・立命館大)		
114 武市 樹 (京・城陽高)	154 畑井 友滋 (P'sクラブ)		
115 小澤 智也 (彦根総合高)	155 中村 芽吹 (山田卓友)		
116 田原 有晟 (山卓)	156 田中 琢磨 (京・桃山高)		
117 増永 康太 (愛・KAKERU)	157 丸岡 健太 (North Lake)		
118 木村 彼方 (長浜北高)	158 宮木 寛次郎 (京・先端大附属)		
119 中村 弁誠 (京・桃山高)	159 清水 貴裕 (愛・ちひろクラブ)		
120 西川 佳宏 (近江クラブ)	160 田中 友基 (長浜北高)		
121 松宮 悠真 (JOY)	161 福本 卓朗 (大・関西大)		

滋賀県冬季オープン卓球大会

2021年12月19日
草津市立総合体育館

一般・高校女子シングルス

A (205 22コート)	1 向山 佳那 (J O Y)	B (23 24コート)	20 燈田 結乃 (京・OGURA-TRK)	C (25 26コート)	39 角野 恵美奈 (J O Y)
	2 片岡 麻衣 (京・先端大附属高)		21 後藤 あかり (岐・岐阜総合学園高)		40 新免 歩珠 (京・田阪TTC)
	3 山本 有紀子 (モ ン 卓)		22 酒井 麗 (京・城陽高)		41 多田 結菜 (京・城陽高)
	4 木村 理緒 (滋賀短大附属高)		23 平野 里奈 (滋賀短大附属高)		42 松林 利佳 (京・TTC K)
	5 大見 春乃 (京・同志社高)		24 東 胡 斗音 (京・田阪TTC)		43 松本 七海 (岐・岐阜TC)
	6 松井 都 (京・TTC K)		25 谷口 真央 (京・同志社高)		44 中島 愛子 (モ ン 卓)
	7 上出 京佳 (岐・岐阜TC)		26 道下 遥香 (京・先端大附属高)		45 上堀 華凜 (京・同志社高)
	8 大西 花恩 (京・天王山卓球場)		27 中塚 彩音 (平ジュニア)		46 西村 百恵 (奈・高の原クラブ)
	9 鎌谷 優妃 (奈・高の原クラブ)		28 矢吹 幸子 (京・TTC K)		47 吉原 未侑 (京・先端大附属高)
	10 小山 蘭琉 (石・Practice Jr)		29 杉田 花蓮 (奈・高の原クラブ)		48 中西 知奈海 (平ジュニア)
	11 平野 芽愛 (彦根総合高)		30 田中 咲妃 (グリーンネット)		49 坂田 蒼 (京・先端大附属高)
	12 村井 涼夏 (京・ジュニオール)		31 大南 希 (京・同志社高)		50 原田 瑠莉杏 (Crossover)
	13 前田 晴香 (京・先端大附属高)		32 金川 淳子 (京・TTC K)		51 鵜飼 佑衣 (京・天王山卓球場)
	14 高田 悠花 (平ジュニア)		33 加茂 美咲 (京・ジュニオール)		52 斗薨下 紗奈 (京・京都成章高)
	15 林 梨子 (京・京都成章高)		34 本山 亜未 (京・先端大附属高)		53 加納 里紗 (岐・岐阜総合学園高)
	16 小池 璃緒 (岐・岐阜総合学園高)		35 寺田 結花 (奈・高の原クラブ)		54 吉川 真由 (京・ジュニオール)
	17 川瀬 芽衣 (京・同志社高)		36 春木 あかね (京・ピンフレンズ)		55 井上 葉月 (京・同志社高)
	18 木村 真緒 (滋賀短大附属高)		37 高田 芽依 (岐・岐阜TC)		56 上野 彩優季 (滋賀短大附属高)
	19 山中 美弥 (三・上野高)		38 森田 萌々香 (京・天王山卓球場)		57 和田 奈都姫 (奈・高の原クラブ)
		58 川森 天詩 (山 卓)			
		59 星野 瑞月 (岐・岐阜TC)			
		60 秋山 翔子 (京・TTC K)			
		61 鵜飼 未羽 (S S T 滋賀)			
		62 橋本 芹春 (京・先端大附属高)			
		63 上野 杏樹 (石・Practice Jr)			
		64 橋口 美優香 (京・ピンフレンズ)			
		65 久保田 菜々 (京・同志社高)			
		66 宮永 楓来 (ゴーイング草津)			
		67 高瀬 歩花 (京・天王山卓球場)			
		68 舛木 詩菜 (滋賀短大附属高)			
		69 波部 葵 (京・先端大附属高)			
		70 駒田 晴美 (京・TTC K)			
		71 米光 優歩 (奈・高の原クラブ)			
		72 道下 裕衣 (京・ジュニオール)			
		73 鳥原 沙也加 (J O Y)			
		74 水谷 唯 (岐・岐阜総合学園高)			
		75 松浦 萌香 (京・同志社高)			
		76 山本 葵 (京・OGURA-TRK)			
		D (27 28コート)			

滋賀県冬季オープン卓球大会

2021年12月19日
草津市立総合体育館

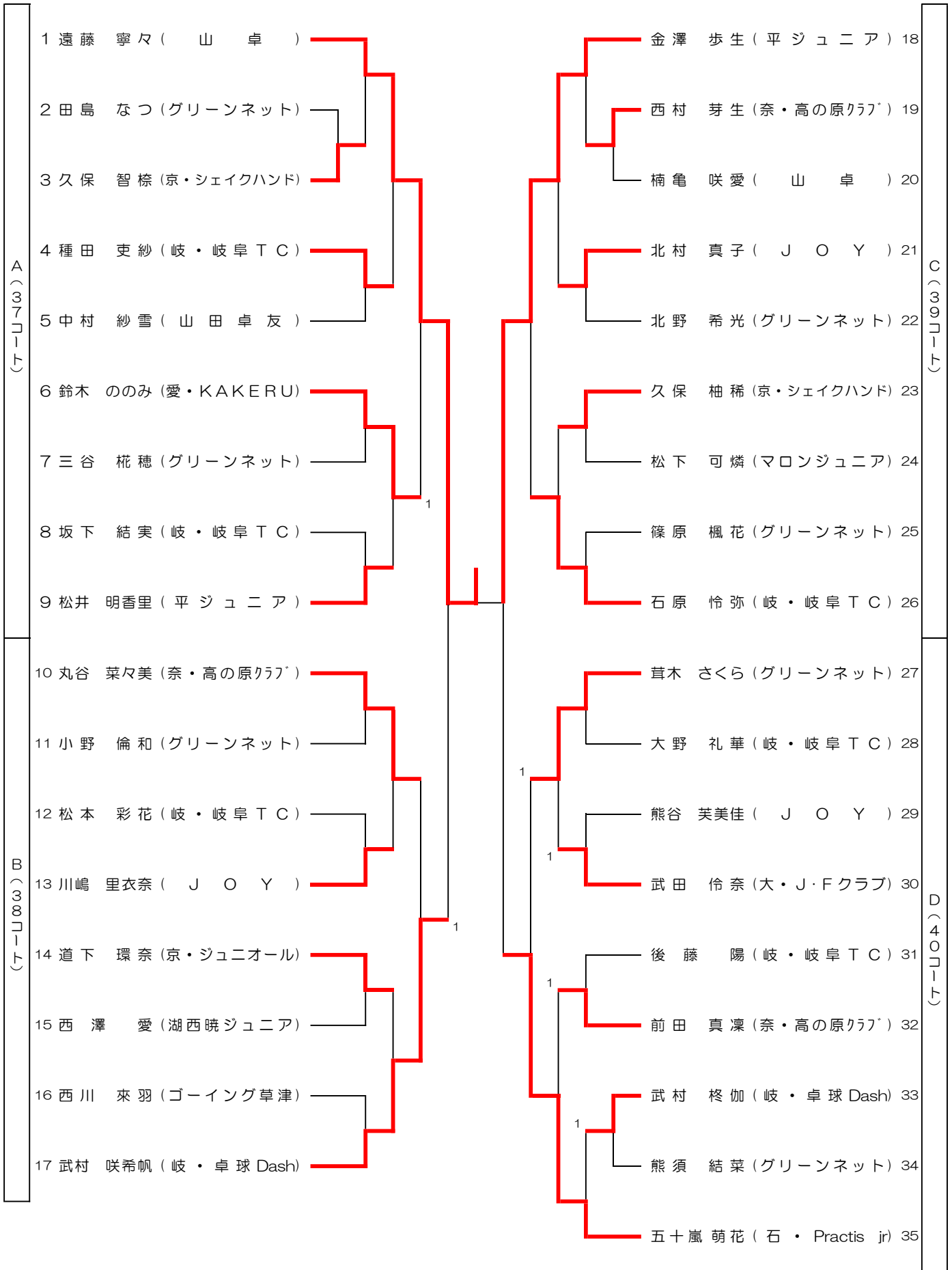
小学生男子シングルス

A (29・30コート)	1	松山 司 (J O Y)	B (31・32コート)	16	山本 煌大 (岐・岐阜TC)	C (33・34コート)	30	高田 一輝 (平ジュニア)
	2	古川 亮輔 (山田卓友)		17	中村 律希 (ゴーイング草津)		31	畑中 聡太 (ゴーイング草津)
	3	岩田 笑暖 (グリーンネット)		18	砂川 天佑 (J O Y)		32	佐野 晴琉 (山卓)
	4	野坂 雄大 (平ジュニア)		19	津田 竣成 (京・天王山卓球場)		33	高橋 宙生 (京・天王山卓球場)
	5	湯浅 啓輔 (京・天王山卓球場)		20	阪東 琉央 (湖西暁ジュニア)		34	内田 連大 (グリーンネット)
	6	清水 蒼一郎 (湖西暁ジュニア)		21	熊須 将真 (グリーンネット)		35	谷澤 直樹 (湖西暁ジュニア)
	7	高田 快芽 (岐・岐阜TC)		22	山下 洋遠 (平ジュニア)		36	山崎 結和 (岐・岐阜TC)
	8	湯浅 央輔 (京・天王山卓球場)		23	三谷 杏樹 (グリーンネット)		37	松本 一步 (京・天王山卓球場)
	9	村上 旺大 (グリーンネット)		24	山本 悠生 (山卓)		38	不破 睦希 (ゴーイング草津)
	10	森 靖太 (京・シェイクハンド)		25	松田 奏哉 (湖西暁ジュニア)		39	田中 大生 (グリーンネット)
	11	坂下 雅治 (ゴーイング草津)		26	奥野 貴志 (京・シェイクハンド)		40	小川 優真 (湖西暁ジュニア)
	12	稲波 紘太 (グリーンネット)		27	中島 彪良 (湖西暁ジュニア)		41	足立 壮一朗 (京・城陽スポ少)
	13	平井 智也 (湖西暁ジュニア)		28	中村 和真 (ゴーイング草津)		42	加藤 大雅 (マロンジュニア)
	14	堀本 蓮 (湖西暁ジュニア)		29	水戸 一輝 (京・天王山卓球場)		43	塚脇 卓朗 (京・シェイクハンド)
							44	増永 亮太 (愛・KAKERU)
				45	津田 稜生 (京・天王山卓球場)			
				46	福田 凜翔 (湖西暁ジュニア)			
				47	高田 智也 (平ジュニア)			
				48	饗庭 陸 (湖西暁ジュニア)			
				49	服部 柚希 (山田卓友)			
				50	西川 来夢 (ゴーイング草津)			
				51	臼井 晴人 (グリーンネット)			
				52	呉 千豪 (J O Y)			
				53	廣田 龍輝 (グリーンネット)			
				54	熊谷 有真 (京・シェイクハンド)			
				55	森 悠斗 (湖西暁ジュニア)			
				56	篠原 咲人 (グリーンネット)			
				57	小塚 一二三 (京・天王山卓球場)			
				58	新村 悠貴 (石・Practice jr)			
						D (35・36コート)		

滋賀県冬季オープン卓球大会

2021年12月19日
草津市立総合体育館

小学生女子シングルス



滋賀県冬季オープン卓球大会(一般・高校・小学生の部)

主催 (一社)滋賀県卓球協会

とき

令和3年12月19日

成績

後援 草津市教育委員会

ところ

草津市立総合体育館

競技種目		参加数	1位	2位	3位	3位	
ダブルス	一般・高校	男子	64	田中翔 (愛・絃心館)	割石佑介 (京・立命館大)	野田大起 (岐・岐阜TC)	亀井健太郎 (岐・亀井チャレンジ)
				藤沼望 (愛・絃心館)	妻鹿暉 (近江高)	高橋仁 (岐・岐阜TC)	藤澤一起 (岐・亀井チャレンジ)
	女子	33	鳥原沙也加 (JOY)	和田奈都姫 (奈・高の原クラブ)	森田萌々香 (京・天王山卓球場)	田中咲妃 (グリーンネット)	
			角野恵美奈 (JOY)	鎌谷優妃 (奈・高の原クラブ)	高瀬歩花 (京・天王山卓球場)	茸木さくら (グリーンネット)	
シングルス	一般・高校	男子	161	福本卓朗 (大・関西大)	割石佑介 (京・立命館大)	臼井文 (グリーンネット)	辻翔太 (佛大OB)
		女子	76	川森天詩 (山卓)	向山佳那 (JOY)	角野恵美奈 (JOY)	田中咲妃 (グリーンネット)
	小学生	男子	64	松本一步 (京・天王山卓球場)	水戸一輝 (京・天王山卓球場)	湯浅央輔 (京・天王山卓球場)	臼井晴人 (グリーンネット)
		女子	33	遠藤寧々 (山卓)	金澤歩生 (平ジュニア)	武村咲希帆 (岐・卓球Dash)	五十嵐萌花 (石・Practis jr)