

令和4年度
第75回 東京卓球選手権大会
滋賀県予選会

とき 令和4年12月10日
ところ 粟東市民体育館



主催 (一社)滋賀県卓球協会
<http://www.shiga-tta.net>

競 技 役 員

競技委員長 乾 文 晃

審 判 長 片 山 久 子

進 行 金 島 博 之 福 山 寛 人 山 下 秀 文

総 務 堀 内 安 宏

競 技 日 程

開 会 式 AM 9 : 2 0

競 技 開 始 AM 9 : 3 0

表 彰 式 試 合 終 了 後

諸連絡

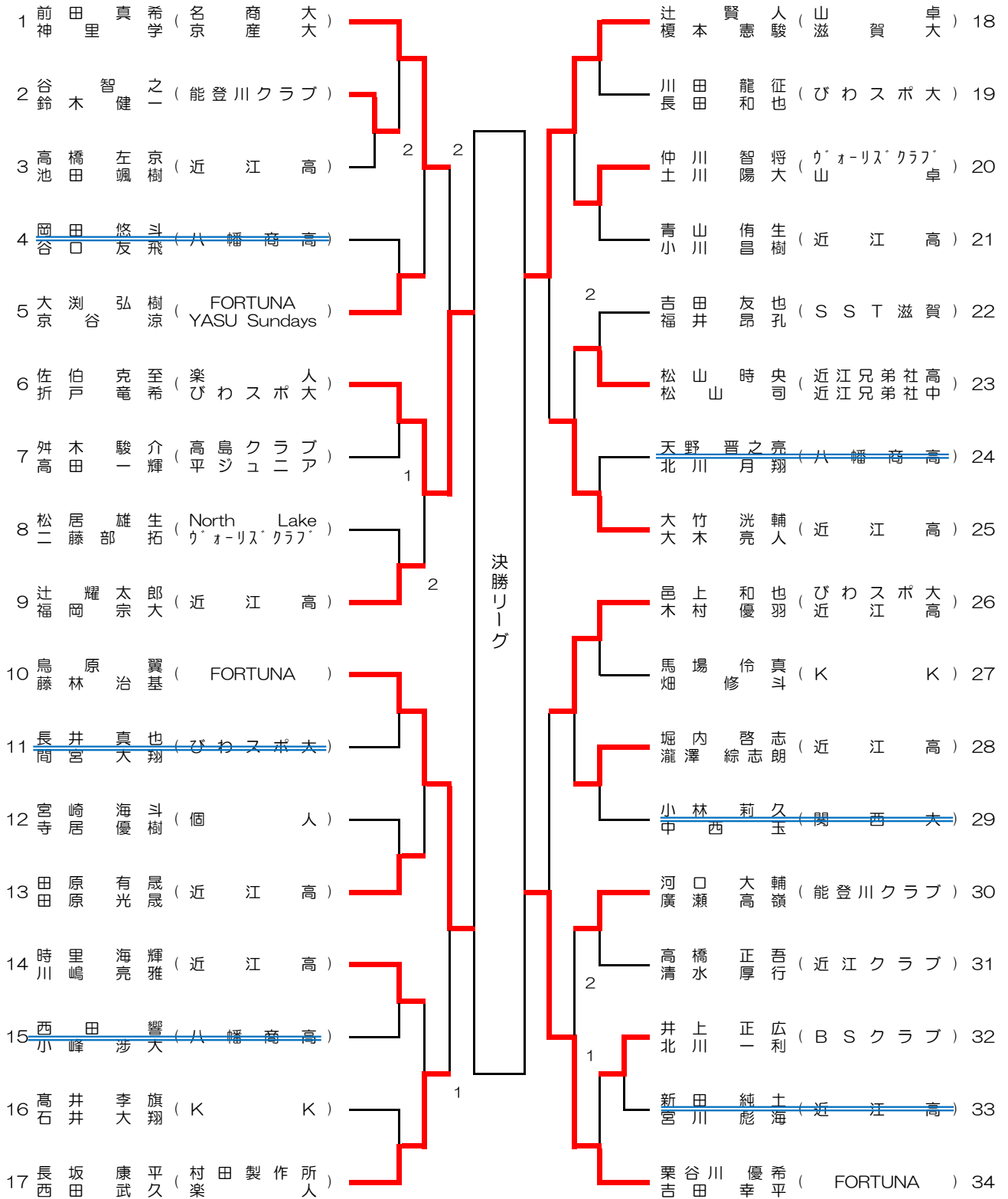
- ① 新型コロナウイルス感染予防のため、大会開催に向けたガイドラインに従い行います。
- ② 競技フロアへの入出時は、必ず手指消毒をして下さい。
- ③ 各チームの参加者は、必ず健康状態申告書を提出して下さい。
- ④ 試合は、すべて5ゲームマッチで行います。コートチェンジは行います。あいさつは、礼だけで握手は無しでお願いします。
- ⑤ 試合は、勝者が本部へ結果を報告して下さい。敗者は、次の試合の審判をお願いします。
- ⑥ 抗菌のカウンターを使用しますが、使用後は手指消毒をして下さい。
- ⑦ 試合で大声は控えて下さい。応援は、拍手のみで声を出しての応援は控えて下さい。
- ⑧ タオルの使用は、審判員の横に自分のラケットケースまたはカバンの上に置いて使用して下さい。
- ⑨ 試合以外は必ずマスクをつけて下さい。

本戦出場枠数

男子ダブルス (3) 女子ダブルス (2)
男子シングルス (4) 女子シングルス (4)
男女30・40・50 (各種目2)
男女60・65 (2種目合計3) 70・75 (2種目合計3)
男女80・85 (各4) 90 (制限なし)
本戦出場が決定した選手は、本戦申込みをして下さい。

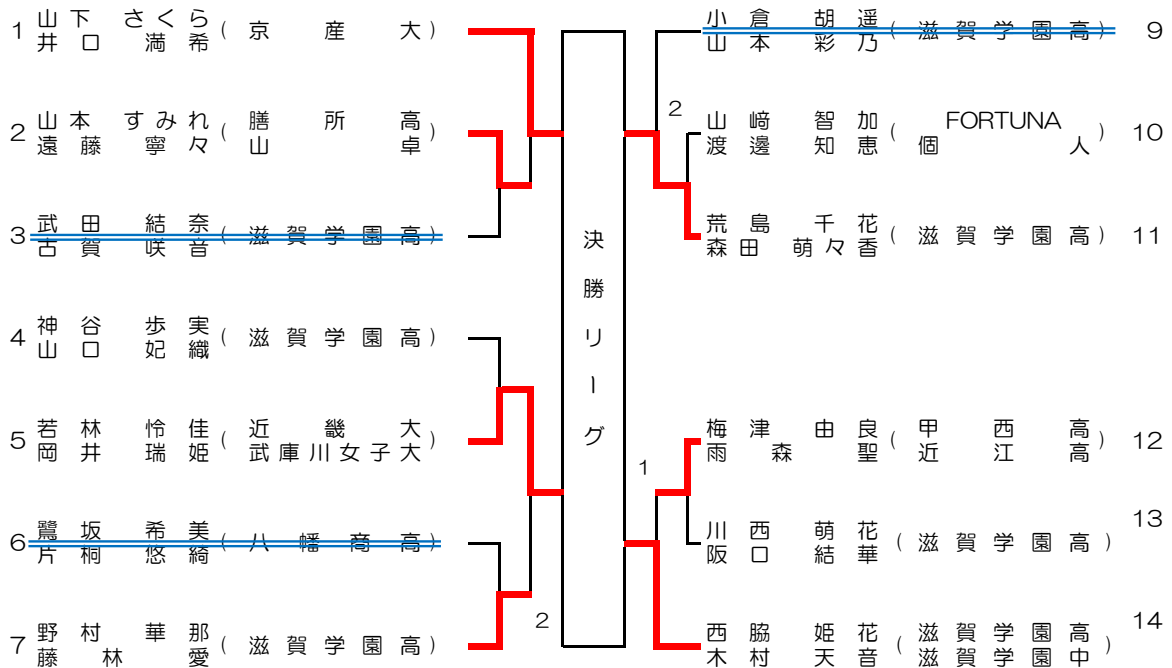
東京卓球選手権滋賀県予選会

男子ダブルス



東京卓球選手権滋賀県予選会

女子ダブルス



男子ダブルス決勝リーグ

No.	なまえ	1	2	3	4	得点	勝率	順位
1	佐伯 克至 折戸 竜希		0-3	0-3	1-3	3		4
2	栗谷川 優希 吉田 幸平	3-0		2-3	3-1	5	5/4	1
3	辻 賢人 榎本 憲駿	3-0	3-2		1-3	5	4/5	3
4	鳥原 翼 藤林 治基	3-1	1-3	3-1		5	4/4	2

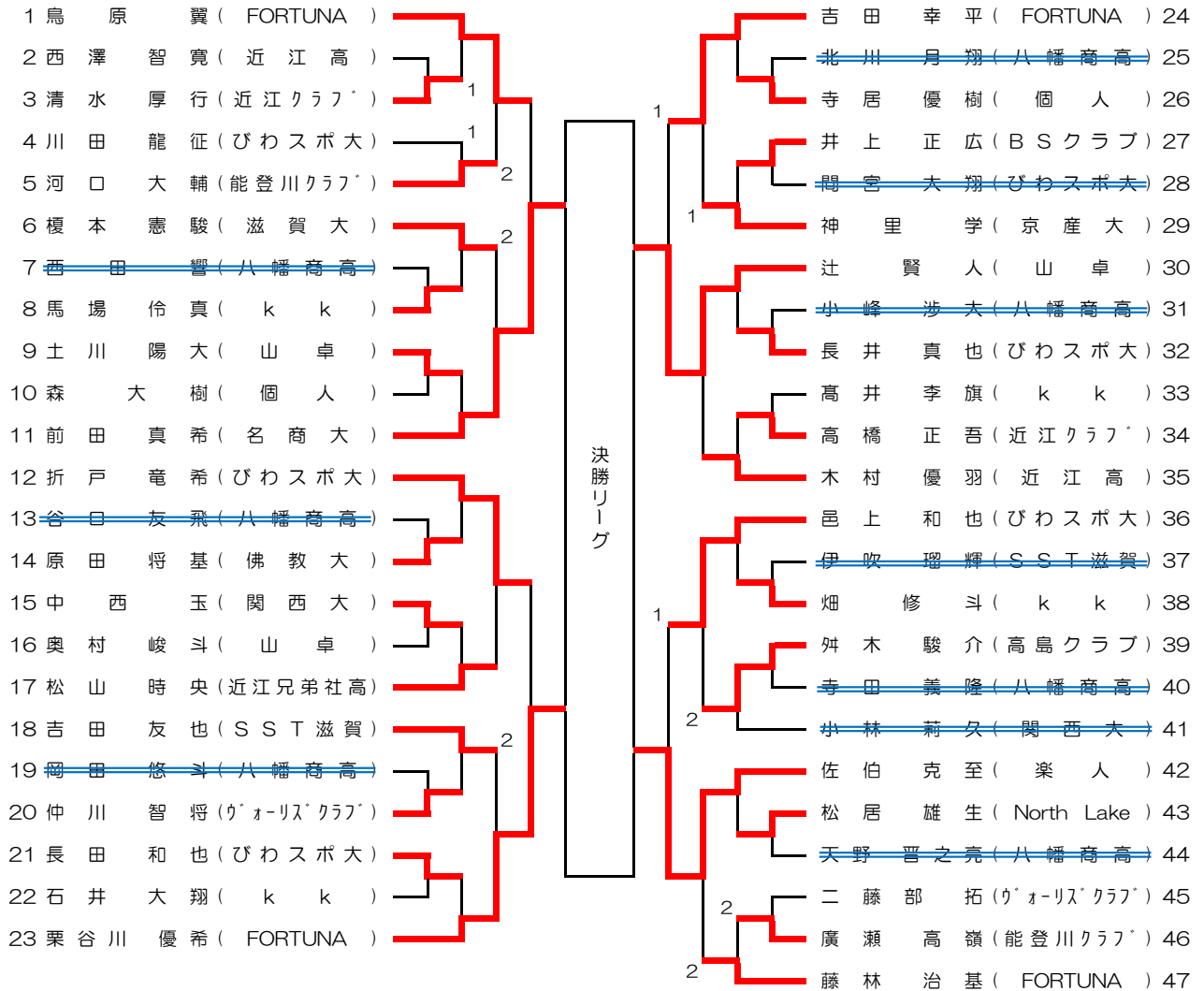
女子ダブルス決勝リーグ

No.	なまえ	1	2	3	4	得点	勝/負	順位
1	山下 さくら 井口 満希		1-3	0-3	3-2	4	1/2	3
2	西脇 姫花 木村 天音	3-1		3-0	3-0	6	3/0	1
3	荒島 千花 森田 萌々香	3-0	0-3		3-1	5	2/1	2
4	若林 怜佳 岡井 瑞姫	2-3	0-3	1-3		3	0/3	4

東京卓球選手権滋賀県予選会

令和4年12月10日
栗東市民体育館

一般男子シングルス



男子決勝リーグ(1~4位)

No.	なまえ	1	2	3	4	得点	勝/負	順位
1	前田 真希 名商大		1-3	0-3	W/L	4	1/2	3
2	佐伯 克至 楽人	3-1		2-3	W/L	5	2/1	2
3	辻 賢人 山卓	3-0	3-2		W/L	6	3/0	1
4	栗谷川 優希 FORTUNA	L/W	L/W	L/W		0		4

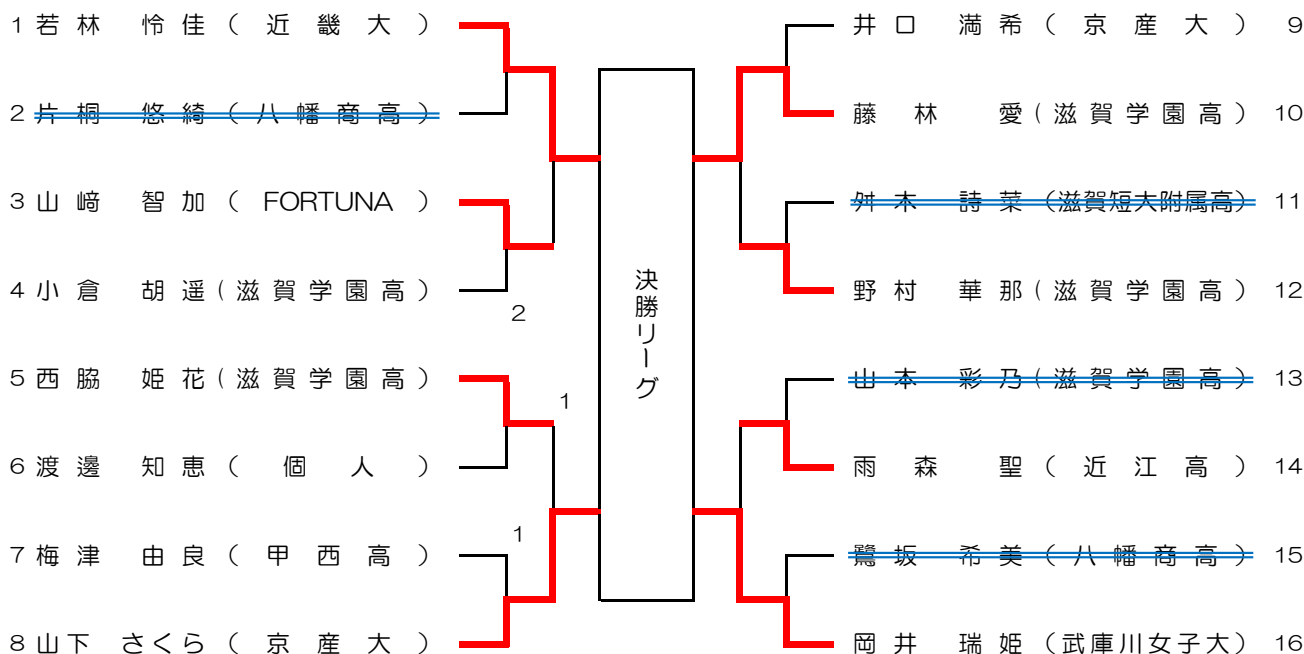
男子決勝リーグ(5~8位)

No.	なまえ	1	2	3	4	得点	勝率	順位
1	鳥原 翼 FORTUNA		1-3	0-3	0-3	3		8
2	邑上 和也 びわスポ大	3-1		3-1	2-3	5	5/4	5
3	吉田 幸平 FORTUNA	3-0	1-3		3-2	5	4/5	7
4	折戸 竜希 びわスポ大	3-0	3-2	2-3		5	5/5	6

東京卓球選手権滋賀県予選会

令和4年12月10日
栗東市民体育館

一般女子シングルス



女子決勝リーグ(1~4位)

No.	なまえ	1	2	3	4	得点	勝率	順位
1	若林 怜佳 近畿大		3-1	3-0	1-3	5	0.9	3
2	岡井 瑞姫 武庫川女子大	1-3		3-0	3-1	5	1.1	1
3	藤林 愛 滋賀学園	0-3	0-3		2-3	3		4
4	山下 さくら 京産大	3-1	1-3	3-2		5	1.0	2

女子決勝リーグ(5~8位)

No.	なまえ	1	2	3	4	得点	勝/負	順位
1	山崎 智加 FORTUNA		1-3	1-3	0-3	3	0/3	8
2	雨森 聖 近江高	3-1		2-3	2-3	4	1/2	7
3	野村 華那 滋賀学園	3-1	3-2		1-3	5	2/1	6
4	西脇 姫花 滋賀学園	3-0	3-2	3-1		6	3/0	5

東京卓球選手権滋賀県予選会

令和4年12月10日
栗東市民体育館

30歳代男子シングルス

予選リーグ1組

No.	なまえ	1	2	3	4	得点	勝/負	順位
1	西田 武久 (楽人)		3-0	3-0	3-0	6	3/0	1
2	大淵 弘樹 (FORTUNA)	0-3		0-3	3-0	4	1/2	3
3	北川 一利 (BSクラブ)	0-3	3-0		3-0	5	2/1	2
4	菅井 大輔 (SST滋賀)	0-3	0-3	0-3		3	0/3	4

予選リーグ2組

No.	なまえ	1	2	3	得点	勝/負	順位
1	長坂 康平 (村田製作所)		3-0	3-0	4	2/0	1
2	福井 昂孔 (SST滋賀)	0-3		3-0	3	1/1	2
3	中島 晴信 (モン卓)	0-3	0-3		2	0/2	3

予選1位・2位による決勝リーグ(予選リーグ結果持ち越し)

No.	なまえ	1	2	3	4	得点	勝/負	順位
1	西田 武久 (楽人)		3-1	3-0	3-0	6	3/0	1
2	長坂 康平 (村田製作所)	1-3		3-0	3-0	5	2/1	2
3	福井 昂孔 (SST滋賀)	0-3	0-3		0-3	3	0/3	4
4	北川 一利 (BSクラブ)	0-3	0-3	3-0		4	1/2	3

40歳代男子シングルス

決勝リーグ

No.	なまえ	1	2	3	4	得点	勝/負	順位
1	田中 英樹 (advance)		3-1	3-0	3-0	6	3/0	1
2	畑井 友滋 (P'sクラブ)	1-3		0-3	3-1	4	1/2	3
3	鈴木 健一 (能登川クラブ)	0-3	3-0		3-0	5	2/1	2
4	芝原 悠介 (草津マスターズ)	0-3	1-3	0-3		3	0/3	4

50歳代男子シングルス

1位 谷 智之(能登川クラブ)

60歳代(Low)男子シングルス

決勝 亀井 俊和(野洲クラブ) 0 - 3 岡田 克彦(YASU Sundays)

65歳代(High)男子シングルス

決勝 大村 徹(セソ・オヤソ) 0 - 3 平野 泰幸(甲賀卓友会)

代表決定戦 大村 徹(セソ・オヤソ) 3 - 2 亀井 俊和(野洲クラブ)

70歳代(Low)男子シングルス

決勝 吉久 和利(JOY) 0 - 3 勅使河原 敏(P'sクラブ)

30歳代女子シングルス

1位 弘中 香里(SST滋賀)

40歳代女子シングルス

1位 鷺尾 由佳(ULTRA-7)

50歳代女子シングルス

決勝 片山 久子(ULTRA-7) 3 - 0 石山 優子(Crossover)

60歳代(Low)女子シングルス

1位 石橋 淳子(ULTRA-7)

参加者なしの種目

75歳代(High)男子シングルス

65歳代(High)女子シングルス

80歳代(Low)男子シングルス

70歳代(Low)女子シングルス

85歳代(High)男子シングルス

75歳代(High)女子シングルス

90歳代男子シングルス

80歳代(Low)女子シングルス

85歳代(High)女子シングルス

90歳代女子シングルス

大会名 東京卓球選手権大会滋賀県予選会 主催 (一社)滋賀県卓球協会 と き 令和4年12月10日
 成 績 ところ 栗東市民体育館

競技種目		参加数	1 位	2 位	3 位	4 位	
ダブルス	男子ダブルス	男子	33	栗谷川 優希 FORTUNA	鳥 原 翼 FORTUNA	辻 賢 人 山卓	佐伯 克至 楽人
				吉田 幸平 FORTUNA	藤林 治基 FORTUNA	榎本 憲駿 滋賀大	折戸 竜希 びわ湖大
	女子ダブルス	女子	13	西脇 姫花 滋賀学園高	荒島 千花 滋賀学園高	山下 さくら 京産大	若林 怜佳 近畿大
				木村 天音 滋賀学園中	森田 萌々香 滋賀学園高	井口 満希 京産大	岡井 瑞 姫 武庫川女子大
シングルス	一般	男子	46	辻 賢 人 山卓	佐伯 克至 楽人	前田 真希 名商大	栗谷川 優希 FORTUNA
		女子	16	岡井 瑞 姫 武庫川女子大	山下 さくら 京産大	若林 怜佳 近畿大	藤林 愛 滋賀学園
	サーティ	男子	7	西田 武久 楽人	長坂 康平 村田製作所	北川 一利 BSクラブ	福井 昂孔 SST滋賀
		女子	1	弘中 香里 SST滋賀			
	フォーティ	男子	4	田中 英樹 advance	鈴木 健一 能登川クラブ	畑井 友滋 P'sクラブ	芝原 悠介 草津マスターズ
		女子	1	鷺尾 由佳 ULTRA-7			
	フィフティ	男子	1	谷 智之 能登川クラブ			
		女子	2	片山 久子 ULTRA-7	石山 優子 Crossover		
	ローシックスティ	男子	2	岡田 克彦 YASU Sundays	亀井 俊和 野洲クラブ		
		女子	1	石橋 淳子 ULTRA-7			
	ハイシックスティ	男子	2	平野 泰幸 甲賀卓友会	大村 徹 びわ湖クラブ		
		女子	0				
	ローセブンティ	男子	2	勅使河原 敏 P'sクラブ	吉久 和利 JOY		
		女子	0				
	ハイセブンティ	男子	0				
		女子	0				
	ローエイティ	男子	0				
		女子	0				
	ハイエイティ	男子	0				
		女子	0				
ナインティ	男子	0					
	女子	0					