

令和5年度

滋賀県冬季オープン卓球大会
(一般・ジュニアの部)

とき 令和5年12月17日
ところ 草津市立総合体育館



主催 (一社)滋賀県卓球協会
<http://www.shiga-tta.net>
後援 草津市教育委員会

競 技 役 員

競 技 委 員 長 武 友 陽 平

審 判 長 井 口 隼

進 行 乾 文 晃 影 山 知 季 吉 田 壯 志

総 務 堀 内 安 宏

競 技 日 程

開 会 式 AM 8 : 5 0

競 技 開 始 AM 9 : 0 0

表 彰 式 試 合 終 了 後

※諸連絡

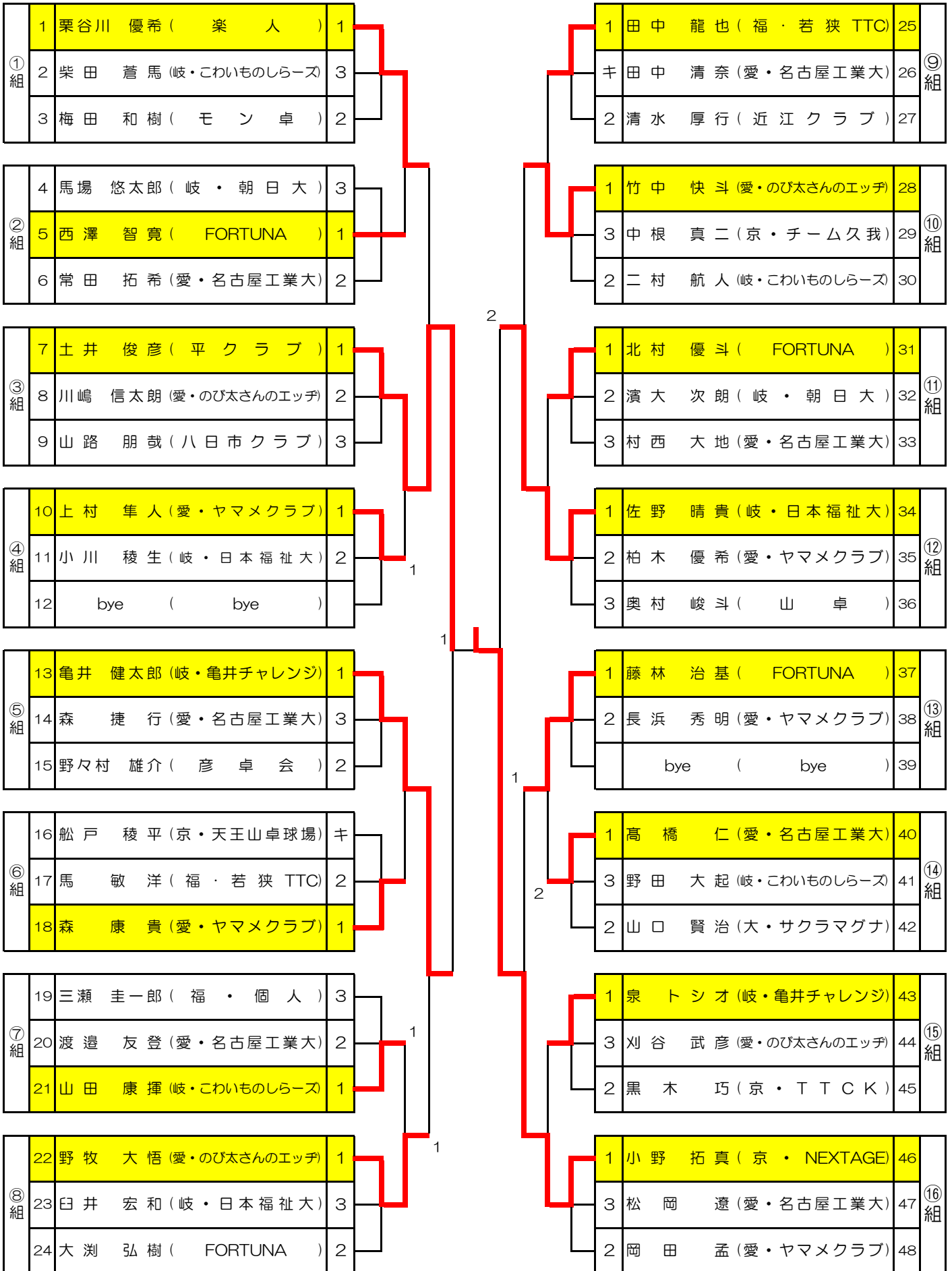
- ① 試合は、現行の日本卓球ルールに準じて行います。
- ② 試合は、すべて5ゲームマッチで行います。コートチェンジは行います。
- ③ 試合球は、NittakuとVICTASの選択制です。
- ④ タイムアウト制は採用しません。
- ⑤ ベンチコーチは、1名のみ認めます。
- ⑥ 3位までは賞品・賞状をお渡しし、順位トーナメントの1位・2位は賞品をお渡しします。

滋賀県冬季オープン卓球大会

2023年12月17日

草津市立総合体育館

※一般男子シングルス

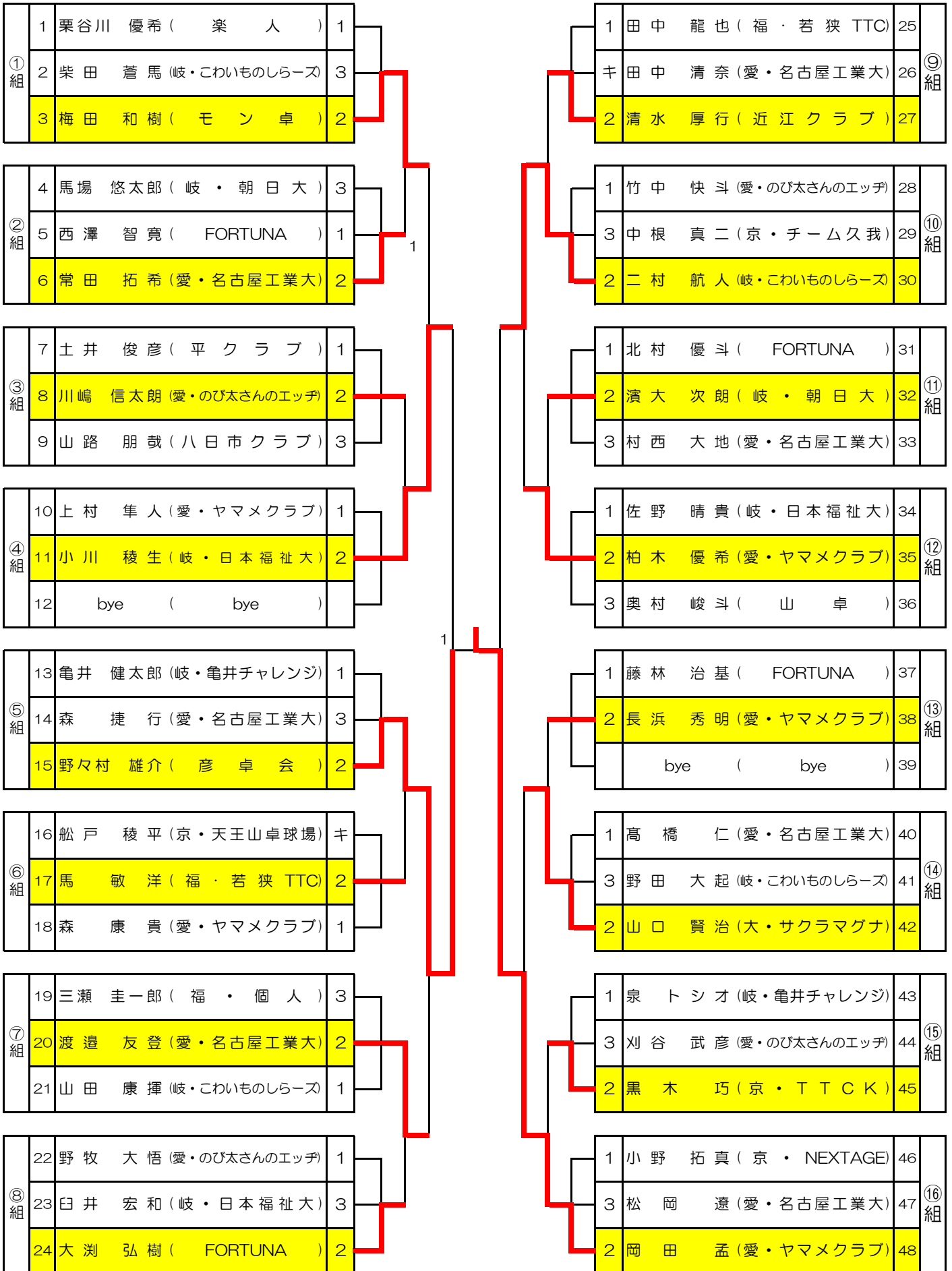


滋賀県冬季オープン卓球大会

2023年12月17日

草津市立総合体育館

※一般男子シングルス

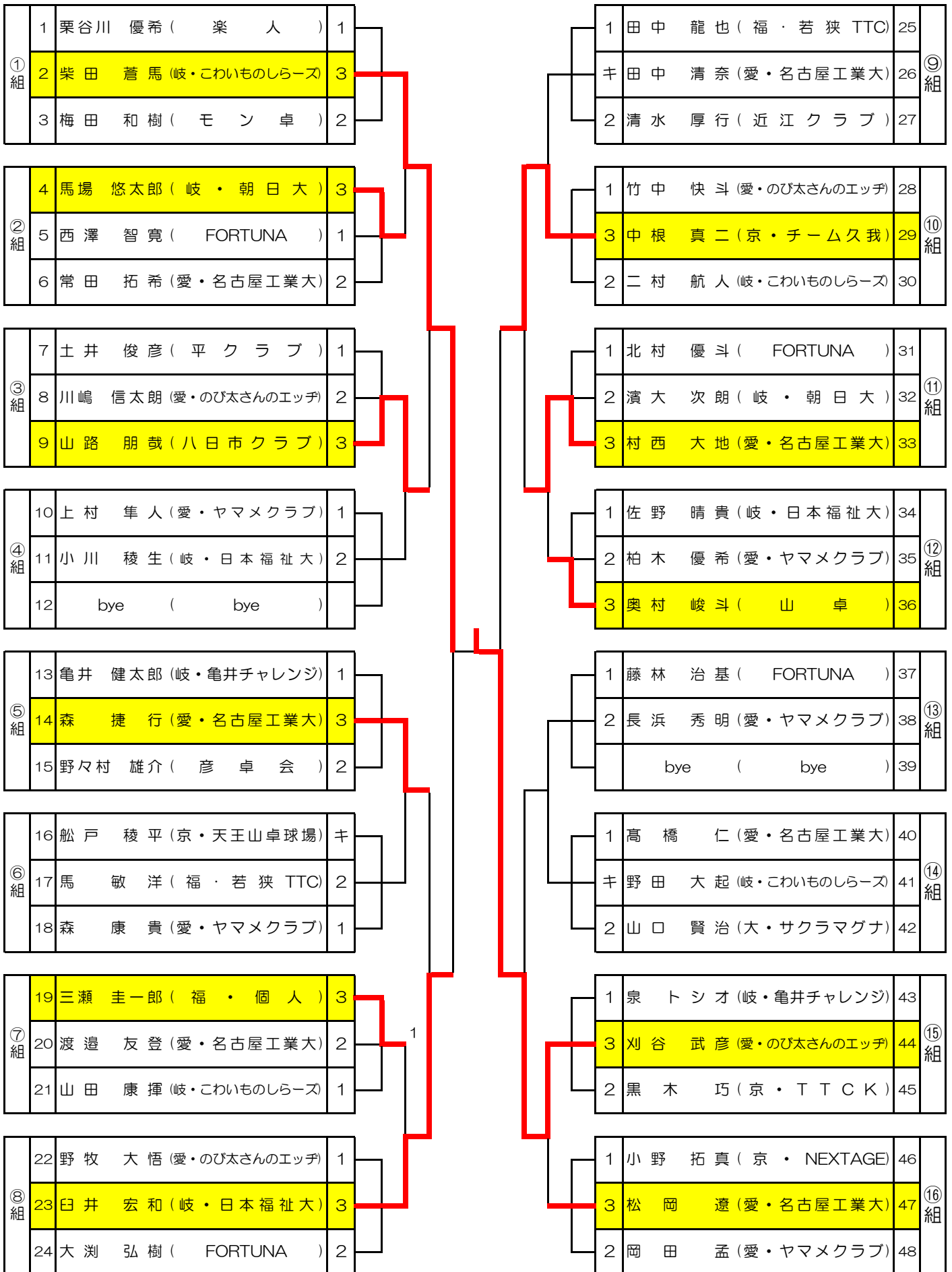


滋賀県冬季オープン卓球大会

2023年12月17日

草津市立総合体育館

※一般男子シングルス



滋賀県冬季オープン卓球大会

2023年12月17日

草津市立総合体育館

※一般女子シングルス

		山崎 智加 (FORTUNA)	東 胡斗音 京・田阪TTC	並木 ゆき乃 京・北陵高	若尾 華那 岐・日本福祉大	中村 未知 京・田阪TTC	渡邊 知恵 (FORTUNA)	勝点	順位
1	山崎 智加 (FORTUNA)		3-0	3-0	3-0	3-2	3-1	10	1
2	東 胡斗音 京・田阪TTC	0-3		3-1	3-1	2-3	1-3	7	4
3	並木 ゆき乃 京・北陵高	0-3	1-3		0-3	0-3	0-3	5	6
4	若尾 華那 岐・日本福祉大	0-3	1-3	3-0		0-3	1-3	6	5
5	中村 未知 京・田阪TTC	2-3	3-2	3-0	3-0		0-3	8	3
6	渡邊 知恵 (FORTUNA)	1-3	3-1	3-0	3-1	3-0		9	2

※試合順

1-6、2-5、3-4、1-5、4-6、2-3、1-4、3-5、2-6、
1-3、2-4、5-6、1-2、3-6、4-5

滋賀県冬季オープン卓球大会

2023年12月17日

草津市立総合体育館

※ジュニア男子シングルス

①組	1	大槻 佑也 (京・NEXTAGE)	キ	1	1	1	堀江 駿良 (彦根総合高)	49	①7組
	2	渡辺 太智 (瀬田工高)	1			2	来田 健真 (東大津高)	50	
	3	松井 涼晴 (水口東高)	2			3	濱崎 陽路 (水口東高)	51	
②組	4	山本 湖希 (東大津高)	3	1	1	1	堀川 叶翔 (瀬田工高)	52	①8組
	5	阿部 克己 (京・北陵高)	2			2	山本 皓平 (京・北陵高)	53	
	6	石橋 優真 (石山高)	1				bye (bye)	54	
③組	7	宮部 和輝 (水口東高)	1	1	1	2	丸山 昊暁 (水口東高)	55	①9組
	8	山本 長門 (東大津高)	3			1	河合 海向 (石山高)	56	
	9	稲垣 颯太 (京・シェイクハンド)	2			3	森田 真生 (京・廣学館高)	57	
④組	10	杉本 和樹 (京・廣学館高)	2	1	1	3	中川 優星 (京・同志社高)	58	②0組
	11	辻 翔真 (稲枝卓栄会)	1			2	岡野 健太郎 (稲枝卓栄会)	59	
	12	磯崎 陸 (彦根総合高)	3			1	坪田 昂大 (東大津高)	60	
⑤組	13	坂田 創 (京・勤修カレッジ)	1	1	1	1	吉見 悠槻 (東大津高)	61	②1組
	14	吉沢 彰真 (水口東中)	3			2	江西 健太郎 (京・北陵高)	62	
	15	大林 光瑠 (瀬田工高)	2			3	松浦 陽揮 (水口東高)	63	
⑥組	16	種池 大起 (八幡高)	キ	1	1	1	島本 拓真 (京・シェイクハンド)	64	②2組
	17	牛尾 優天 (水口東高)	1			キ	井関 瑠牙 (水口東中)	65	
	18	大橋 寛士 (東大津高)	2			2	小森 瑛太 (瀬田工高)	66	
⑦組	19	大槻 駿 (京・同志社高)	2	1	2	1	松田 琉聖 (京・勤修カレッジ)	67	②3組
	20	森井 康平 (石山高)	3			2	松田 啓佑 (水口東高)	68	
	21	木下 仁心 (水口東高)	1			キ	松本 彪牙 (東大津高)	69	
⑧組	22	八巻 健央 (彦根総合高)	3	1	1	2	柿木 優 (八幡高)	70	②4組
	23	神谷 翼行 (東大津高)	2			3	菅野 蓮 (彦根総合高)	71	
	24	関 正 熙 (Crossover)	1			1	岡本 悠希 (石山高)	72	
⑨組	25	青木 政人 (東大津高)	1	1	1	1	伊藤 大希 (京・北陵高)	73	②5組
	26	三宅 興士 (水口東中)	2			3	上田 來空 (東大津高)	74	
	27	瀧川 莉凰 (京・廣学館高)	3			2	柚木 啓輔 (水口東高)	75	
⑩組	28	津田 憲昇 (水口東高)	3	1	1	2	望月 陸翔 (石山高)	76	②6組
	29	勝見 倭成 (京・北陵高)	1			1	中野 吉智弥 (東大津高)	77	
	30	川村 竜介 (彦根総合高)	2			3	片桐 一樹 (京・同志社高)	78	
⑪組	31	村瀬 彪斗 (瀬田工高)	1	1	1	1	丸野 太基 (彦根総合高)	79	②7組
	32	井手 恵太郎 (水口東高)	2			3	今澤 心翔 (水口東高)	80	
	33	bye (bye)				2	佐藤 心路 (京・シェイクハンド)	81	
⑫組	34	岡野 匠 (京・同志社高)	3	1	1	1	村瀬 亜門 (大・びんぼん回岸和田)	82	②8組
	35	松田 大輝 (東大津高)	1			キ	宮路 悠希 (東大津高)	83	
	36	岡本 直己 (石山高)	2			2	大谷 涼太郎 (八幡高)	84	
⑬組	37	黒川 哲 (京・シェイクハンド)	1	2	2	1	平郡 奏太郎 (東大津高)	85	②9組
	38	西井 和音 (東大津高)	2			2	大谷内 陽向 (水口東高)	86	
	39	南野 昉慧 (水口東高)	3			3	中村 泰河 (八幡高)	87	
⑭組	40	辻 翔太 (稲枝卓栄会)	1	1	1	1	荒田 凱音 (京・NEXTAGE)	88	③0組
	41	原田 雄生 (京・同志社高)	3			2	福永 和馬 (八日市 jr)	89	
	42	國松 海琉 (八幡高)	2			3	荻下 獅恩 (瀬田工高)	90	
⑮組	43	瀧川 直大 (石山高)	1	1	1	3	長谷川 慶心 (京・廣学館高)	91	③1組
	44	豊田 碧人 (東大津高)	3			2	松枝 義陽 (稲枝卓栄会)	92	
	45	岡村 祐貴 (水口東高)	2			1	古川 拓望 (東大津高)	93	
⑯組	46	草野 隼人 (岐・大垣南中)	1	1	1	キ	井上 雅斗 (Crossover)	94	③2組
	47	前田 真那人 (彦根総合高)	2			2	荒木 葉 (京・同志社高)	95	
	48	bye (bye)				1	藤井 郁人 (水口東高)	96	

滋賀県冬季オープン卓球大会

2023年12月17日
草津市立総合体育館

※ジュニア男子シングルス

①組	1	大槻 佑也 (京・NEXTAGE)	キ	1	1	堀江 駿良 (彦根総合高)	49	①7組
	2	渡辺 太智 (瀬田工高)	1		2	来田 健真 (東大津高)	50	
	3	松井 涼晴 (水口東高)	2		3	濱崎 陽路 (水口東高)	51	
②組	4	山本 湖希 (東大津高)	3	1	1	堀川 叶翔 (瀬田工高)	52	①8組
	5	阿部 克己 (京・北陵高)	2		2	山本 皓平 (京・北陵高)	53	
	6	石橋 優真 (石山高)	1			bye (bye)	54	
③組	7	宮部 和輝 (水口東高)	1	1	2	丸山 昊暁 (水口東高)	55	①9組
	8	山本 長門 (東大津高)	3		1	河合 海向 (石山高)	56	
	9	稲垣 颯太 (京・シェイクハンド)	2		3	森田 真生 (京・廣学館高)	57	
④組	10	杉本 和樹 (京・廣学館高)	2	1	3	中川 優星 (京・同志社高)	58	②0組
	11	辻 翔真 (稲枝卓栄会)	1		2	岡野 健太郎 (稲枝卓栄会)	59	
	12	磯崎 陸 (彦根総合高)	3		1	坪田 昂大 (東大津高)	60	
⑤組	13	坂田 創 (京・勤修オースターズ)	1	1	1	吉見 悠槻 (東大津高)	61	②1組
	14	吉沢 彰真 (水口東中)	3		2	江西 健太郎 (京・北陵高)	62	
	15	大林 光瑠 (瀬田工高)	2		3	松浦 陽揮 (水口東高)	63	
⑥組	16	種池 大起 (八幡高)	キ	1	1	島本 拓真 (京・シェイクハンド)	64	②2組
	17	牛尾 優天 (水口東高)	1		キ	井関 瑠牙 (水口東中)	65	
	18	大橋 寛士 (東大津高)	2		2	小森 瑛太 (瀬田工高)	66	
⑦組	19	大槻 駿 (京・同志社高)	2	1	1	松田 琉聖 (京・勤修オースターズ)	67	②3組
	20	森井 康平 (石山高)	3		2	松田 啓佑 (水口東高)	68	
	21	木下 仁心 (水口東高)	1		キ	松本 彪牙 (東大津高)	69	
⑧組	22	八巻 健央 (彦根総合高)	3	1	2	柿木 優 (八幡高)	70	②4組
	23	神谷 翼行 (東大津高)	2		3	菅野 蓮 (彦根総合高)	71	
	24	関 正 熙 (Crossover)	1		1	岡本 悠希 (石山高)	72	
⑨組	25	青木 政人 (東大津高)	1	1	1	伊藤 大希 (京・北陵高)	73	②5組
	26	三宅 興士 (水口東中)	2		3	上田 來空 (東大津高)	74	
	27	瀧川 莉凰 (京・廣学館高)	3		2	柚木 啓輔 (水口東高)	75	
⑩組	28	津田 憲昇 (水口東高)	3	1	2	望月 陸翔 (石山高)	76	②6組
	29	勝見 倖成 (京・北陵高)	1		1	中野 吉智弥 (東大津高)	77	
	30	川村 竜介 (彦根総合高)	2		3	片桐 一樹 (京・同志社高)	78	
⑪組	31	村瀬 彪斗 (瀬田工高)	1	1	1	丸野 太基 (彦根総合高)	79	②7組
	32	井手 恵太郎 (水口東高)	2		3	今澤 心翔 (水口東高)	80	
	33	bye (bye)			2	佐藤 心路 (京・シェイクハンド)	81	
⑫組	34	岡野 匠 (京・同志社高)	3	1	1	村瀬 亜門 (大・ぴんぼん回岸和田)	82	②8組
	35	松田 大輝 (東大津高)	1		キ	宮路 悠希 (東大津高)	83	
	36	岡本 直己 (石山高)	2		2	大谷 涼太郎 (八幡高)	84	
⑬組	37	黒川 哲 (京・シェイクハンド)	1	1	1	平郡 奏太郎 (東大津高)	85	②9組
	38	西井 和音 (東大津高)	2		2	大谷内 陽向 (水口東高)	86	
	39	南野 昉慧 (水口東高)	3		3	中村 泰河 (八幡高)	87	
⑭組	40	辻 翔太 (稲枝卓栄会)	1	1	1	荒田 凱音 (京・NEXTAGE)	88	③0組
	41	原田 雄生 (京・同志社高)	3		2	福永 和馬 (八日市 jr)	89	
	42	國松 海琉 (八幡高)	2		3	荻下 獅恩 (瀬田工高)	90	
⑮組	43	瀧川 直大 (石山高)	1	1	3	長谷川 慶心 (京・廣学館高)	91	③1組
	44	豊田 碧人 (東大津高)	3		2	松枝 義陽 (稲枝卓栄会)	92	
	45	岡村 祐貴 (水口東高)	2		1	古川 拓望 (東大津高)	93	
⑯組	46	草野 隼人 (岐・大垣南中)	1	1	キ	井上 雅斗 (Crossover)	94	③2組
	47	前田 真那人 (彦根総合高)	2		2	荒木 葉 (京・同志社高)	95	
	48	bye (bye)			1	藤井 郁人 (水口東高)	96	

滋賀県冬季オープン卓球大会

2023年12月17日

草津市立総合体育館

※ジュニア男子シングルス

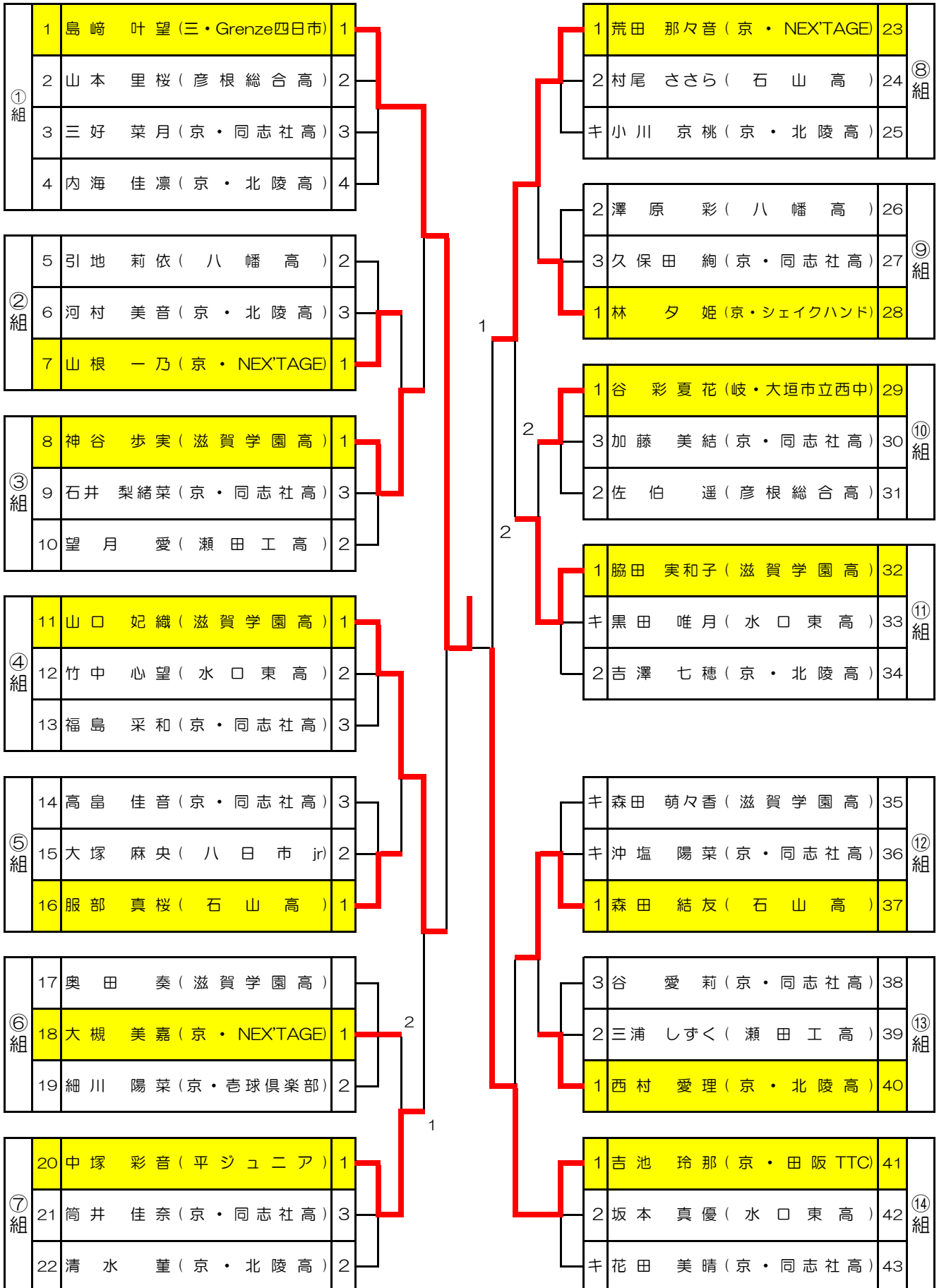
①組	1	大槻 佑也 (京・NEXTAGE)	キ	①7組	1	堀江 駿良 (彦根総合高)	49
	2	渡辺 太智 (瀬田工高)	1		2	来田 健真 (東大津高)	50
	3	松井 涼晴 (水口東高)	2		3	濱崎 陽路 (水口東高)	51
②組	4	山本 湖希 (東大津高)	3	①8組	1	堀川 叶翔 (瀬田工高)	52
	5	阿部 克己 (京・北陵高)	2		2	山本 皓平 (京・北陵高)	53
	6	石橋 優真 (石山高)	1			bye (bye)	54
③組	7	宮部 和輝 (水口東高)	1	①9組	2	丸山 昊暁 (水口東高)	55
	8	山本 長門 (東大津高)	3		1	河合 海向 (石山高)	56
	9	稲垣 颯太 (京・シェイクハンド)	2		3	森田 真生 (京・廣学館高)	57
④組	10	杉本 和樹 (京・廣学館高)	2	②0組	3	中川 優星 (京・同志社高)	58
	11	辻 翔真 (稲枝卓栄会)	1		2	岡野 健太郎 (稲枝卓栄会)	59
	12	磯崎 陸 (彦根総合高)	3		1	坪田 昂大 (東大津高)	60
⑤組	13	坂田 創 (京・勤修オーストラリアズ)	1	②1組	1	吉見 悠槻 (東大津高)	61
	14	吉沢 彰真 (水口東中)	3		2	江西 健太郎 (京・北陵高)	62
	15	大林 光瑠 (瀬田工高)	2		3	松浦 陽輝 (水口東高)	63
⑥組	16	種池 大起 (八幡高)	キ	②2組	1	島本 拓真 (京・シェイクハンド)	64
	17	牛尾 優天 (水口東高)	1		キ	井関 瑠牙 (水口東中)	65
	18	大橋 寛士 (東大津高)	2		2	小森 瑛太 (瀬田工高)	66
⑦組	19	大槻 駿 (京・同志社高)	2	②3組	1	松田 琉聖 (京・勤修オーストラリアズ)	67
	20	森井 康平 (石山高)	3		2	松田 啓佑 (水口東高)	68
	21	木下 仁心 (水口東高)	1		キ	松本 彪牙 (東大津高)	69
⑧組	22	八巻 健央 (彦根総合高)	3	②4組	2	柿木 優 (八幡高)	70
	23	神谷 翼行 (東大津高)	2		3	菅野 蓮 (彦根総合高)	71
	24	関 正 熙 (Crossover)	1		1	岡本 悠希 (石山高)	72
⑨組	25	青木 政人 (東大津高)	1	②5組	1	伊藤 大希 (京・北陵高)	73
	26	三宅 興士 (水口東中)	2		3	上田 來空 (東大津高)	74
	27	瀧川 莉凰 (京・廣学館高)	3		2	柚木 啓輔 (水口東高)	75
⑩組	28	津田 憲昇 (水口東高)	3	②6組	2	望月 陸翔 (石山高)	76
	29	勝見 倖成 (京・北陵高)	1		1	中野 吉智弥 (東大津高)	77
	30	川村 竜介 (彦根総合高)	2		3	片桐 一樹 (京・同志社高)	78
⑪組	31	村瀬 彪斗 (瀬田工高)	1	②7組	1	丸野 太基 (彦根総合高)	79
	32	井手 恵太郎 (水口東高)	2		3	今澤 心翔 (水口東高)	80
	33	bye (bye)			2	佐藤 心路 (京・シェイクハンド)	81
⑫組	34	岡野 匠 (京・同志社高)	3	②8組	1	村瀬 亜門 (大・ぴんぼん回岸和田)	82
	35	松田 大輝 (東大津高)	1		キ	宮路 悠希 (東大津高)	83
	36	岡本 直己 (石山高)	2		2	大谷 涼太郎 (八幡高)	84
⑬組	37	黒川 哲 (京・シェイクハンド)	1	②9組	1	平郡 奏太郎 (東大津高)	85
	38	西井 和音 (東大津高)	2		2	大谷内 陽向 (水口東高)	86
	39	南野 昉慧 (水口東高)	3		3	中村 泰河 (八幡高)	87
⑭組	40	辻 翔太 (稲枝卓栄会)	1	③0組	1	荒田 凱音 (京・NEXTAGE)	88
	41	原田 雄生 (京・同志社高)	3		2	福永 和馬 (八日市 jr)	89
	42	國松 海琉 (八幡高)	2		3	荻下 獅恩 (瀬田工高)	90
⑮組	43	瀧川 直大 (石山高)	1	③1組	3	長谷川 慶心 (京・廣学館高)	91
	44	豊田 碧人 (東大津高)	3		2	松枝 義陽 (稲枝卓栄会)	92
	45	岡村 祐貴 (水口東高)	2		1	古川 拓望 (東大津高)	93
⑯組	46	草野 隼人 (岐・大垣南中)	1	③2組	キ	井上 雅斗 (Crossover)	94
	47	前田 真那人 (彦根総合高)	2		2	荒木 葉 (京・同志社高)	95
	48	bye (bye)			1	藤井 郁人 (水口東高)	96

滋賀県冬季オープン卓球大会

2023年12月17日

※ジュニア女子シングルス

草津市立総合体育館

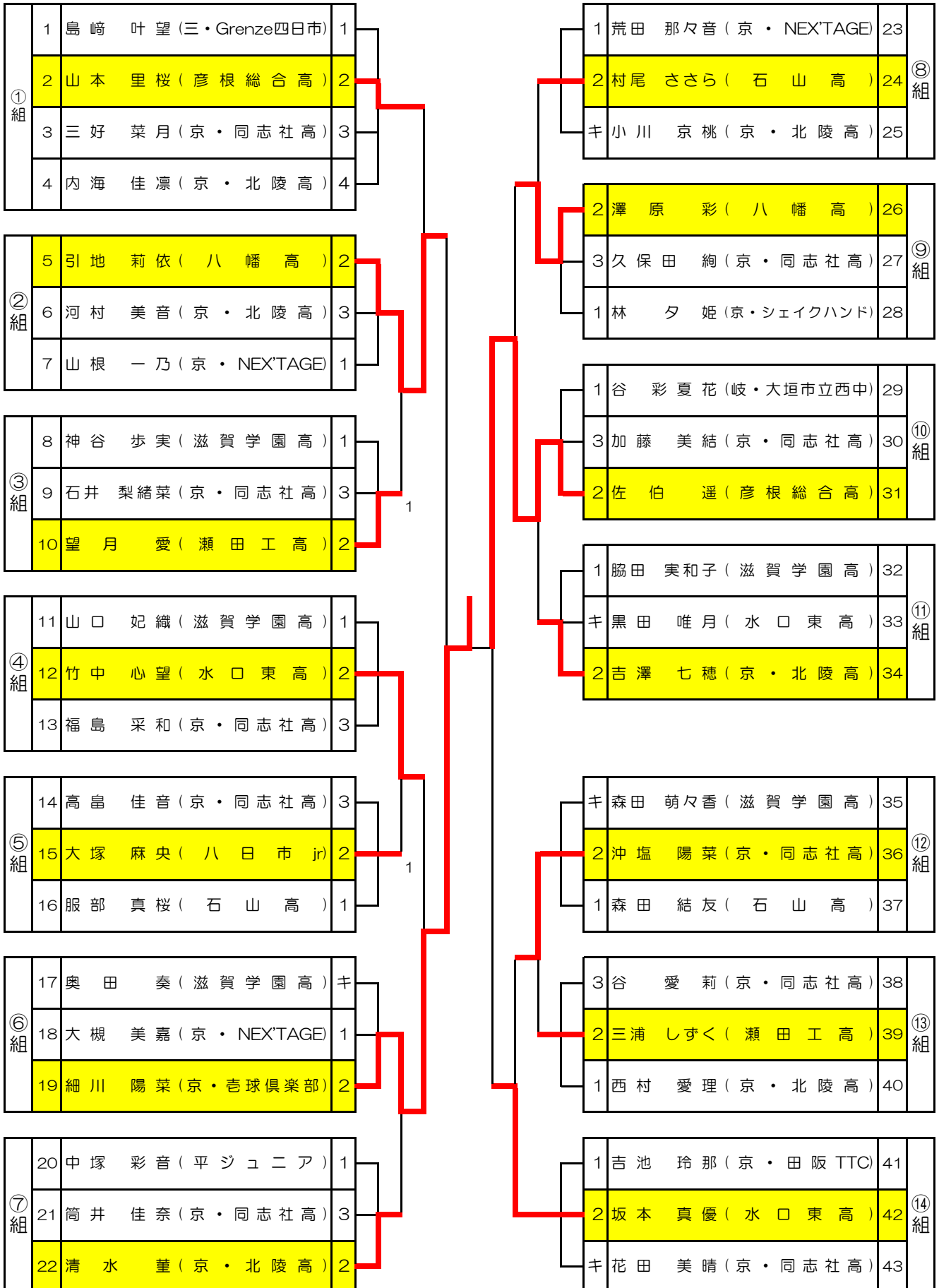


滋賀県冬季オープン卓球大会

2023年12月17日

草津市立総合体育館

※ジュニア女子シングルス

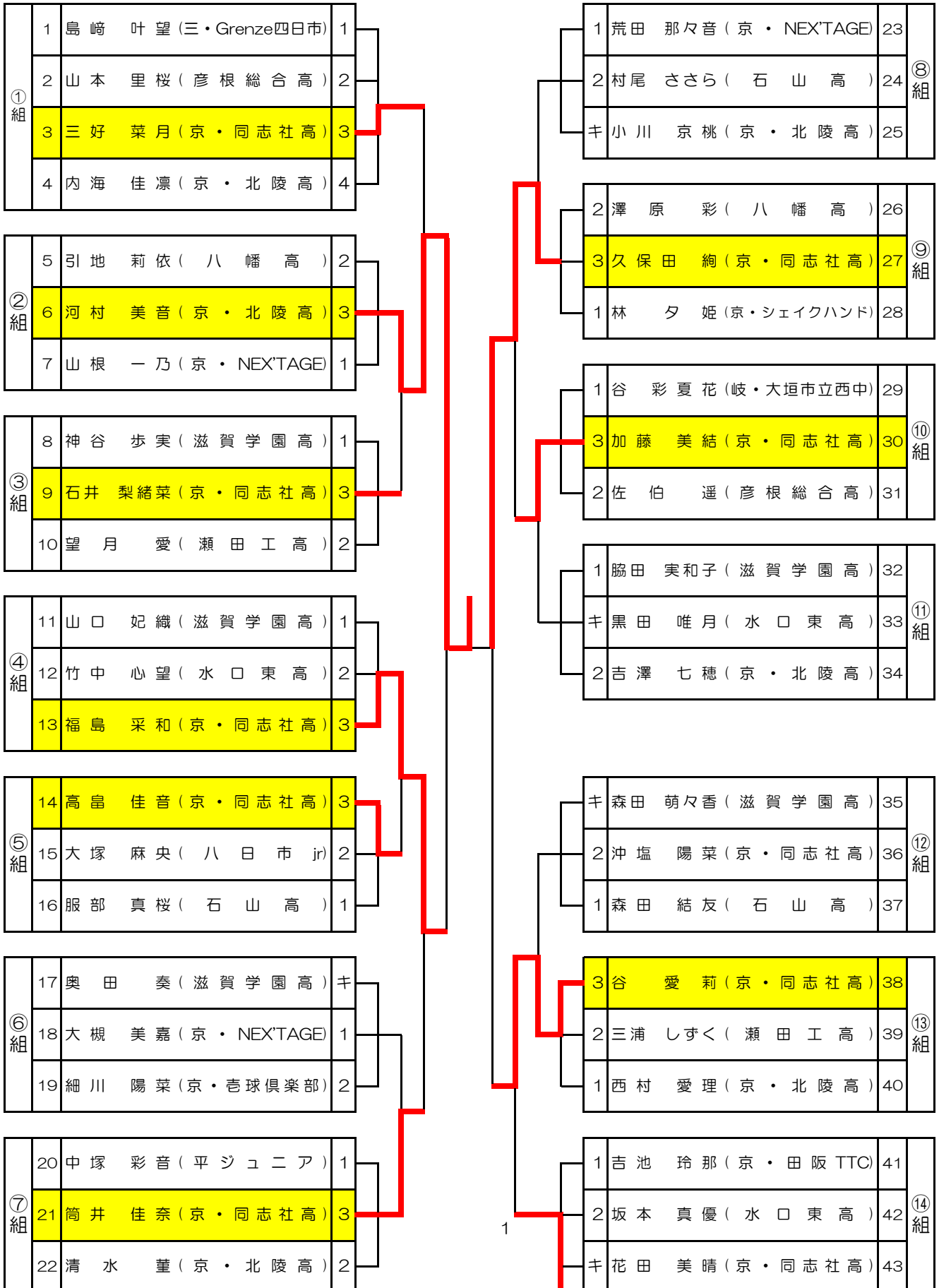


滋賀県冬季オープン卓球大会

2023年12月17日

草津市立総合体育館

※ジュニア女子シングルス



滋賀県冬季オープン卓球大会(一般・ジュニアの部)

主催 (一社) 滋賀県卓球協会

とき

令和5年12月17日

成績

後援 草津市教育委員会

ところ

草津市立総合体育館

競技種目		参加数	1位	2位	3位	3位
一般 シングルス	男子	46	小野 拓真 (京都・NEX'TAGE)	土井 俊彦 (平クラブ)	亀井 健太郎 (岐阜・亀井チャレンジ)	佐野 晴貴 (岐阜・日本福祉大)
	女子	6	山崎 智加 (FORTUNA)	渡邊 知恵 (FORTUNA)	中村 未知 (京都・田阪TTC)	
ジュニア シングルス	男子	94	村瀬 亜門 (大阪・びんぼん国岸和田)	黒川 哲 (京都・シェイクハンド)	関 正 熙 (Crossover)	堀江 駿良 (彦根総合高)
	女子	44	島崎 叶望 (三重・Grenze四日市)	吉池 玲那 (京都・田阪TTC)	山口 妃織 (滋賀学園高)	荒田 那々音 (京都・NEX'TAGE)