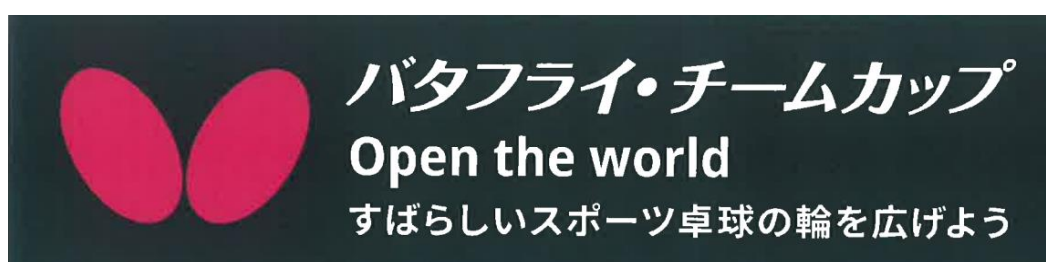


2023 年度
バタフライ・チームカップ
滋賀県春季団体卓球大会

と き 2023 年 4 月 22 日
と ころ 草津市立総合体育館



主 催 一般社団法人滋賀県卓球協会
<http://www.shiga-tta.net>
後 援 草津市教育委員会



競 技 役 員

競 技 委 員 長 山 下 秀 文

審 判 長 岡 雅 則

進 行 猪 飼 道 夫 山 本 久 夫 西 岡 博 史
平 善 彦 小 西 辰 也 小 西 一 平

総 務 堀 内 安 宏 眞 弓 寛 文

競 技 日 程

開 会 式 AM 8 : 45

競 技 開 始 AM 9 : 00

表 彰 式 試 合 終 了 後

諸 連 絡

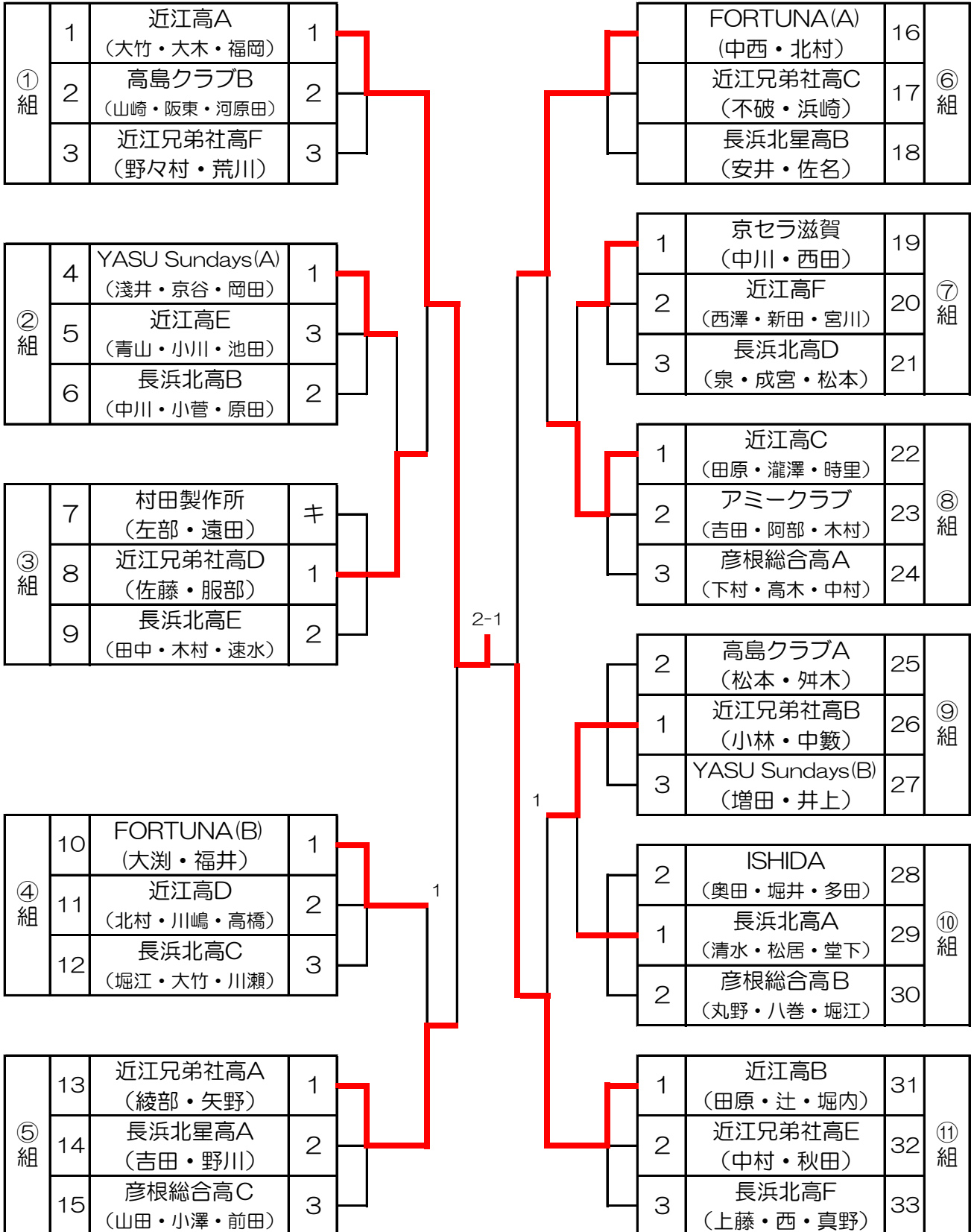
- ① 本大会は、県内大会開催におけるガイドラインに従って行います。
- ② 試合は、5ゲームマッチで2点先取で行います。コートチェンジは行います。ただし、中学生男子の部は参加数が多いため予選リーグは3ゲームマッチとします。決勝トーナメントは5ゲームマッチとします。
- ③ 複数のチームの監督がベンチコーチをする場合は、移動してのアドバイスは認めますが、ベンチコーチは1名でお願いします。
- ④ 審判は、すべて相互審判でお願いします。ただし、中学生男子の部の決勝トーナメント2回戦以降は敗者審判でお願いします。
- ⑤ オーダー用紙は使用しません。あいさつ時にオーダーを発表して下さい。
- ⑥ 記録用紙は、リーグ戦の場合一番上に書いてあるチームが本部席に報告にきてください。トーナメント戦は、記録用紙はありませんので勝ったチームが報告にきてください。
- ⑦ タイムアウト制は導入しません。
- ⑧ タオルの使用は、審判員の横に自分のラケットケースまたはカバンの上に置いて使用して下さい。
- ⑨ 試合以外で密になる場合は、マスクの着用を推奨します。
- ⑩ 予選リーグ・トーナメント戦の場合は、順位トーナメントも行います。
- ⑪ 1位トーナメントは1位～3位まで賞品・賞状をお渡しします。2位・3位トーナメントは1位～3位まで賞品をお渡しします。参加者全員には、参加賞をお渡しします。すべての賞品・賞状・参加賞は、バタフライから提供していただきます。

バタフライ・チームカップ滋賀県春季団体卓球大会

2023年4月22日
草津市立総合体育館

一般・高校男子

1~6 ｺｰﾄ



バタフライ・チームカップ滋賀県春季団体卓球大会

2023年4月22日
草津市立総合体育館

一般高校女子

予選リーグ1組

7 ヲト

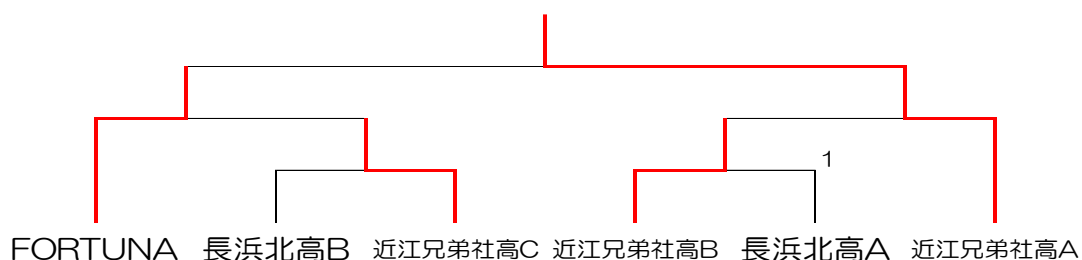
	FORTUNA	近江兄弟社高B	長浜北高B	勝点	勝/敗	順位
FORTUNA (渡邊・山崎)		2-0	2-0	4	2/0	1
近江兄弟社高B (高田・楠亀)	0-2		2-0	3	1/1	2
長浜北高B (五次・谷口)	0-2	0-2		2	0/2	3

予選リーグ2組

8 ヲト

	近江兄弟社高A	長浜北高A	近江兄弟社高C	勝点	勝/敗	順位
近江兄弟社高A (織田・西野・川森)		2-0	2-0	4	2/0	1
長浜北高A (橋本・前川)	0-2		0-2	2	0/2	3
近江兄弟社高C (渡辺・宮永)	0-2	2-0		3	1/1	2

決勝トーナメント



バタフライ・チームカップ滋賀県春季団体卓球大会

2023年4月22日
草津市立総合体育館

50歳以上男子
予選リーグ1組

9・10 ｺｰﾄ

	野洲クラブ	能登川クラブ	八日市クラブ	草津クローバー	勝点	勝/敗	順位
野洲クラブ (金谷・森)		1-2		2-1	3	1/1	2
能登川クラブ (関・勝山)	2-1			2-0	4	2/0	1
八日市クラブ (倉橋・岩谷)							
草津クローバー (蔭山・矢田)	1-2	0-2			2	0/2	3

予選リーグ2組

11 ｺｰﾄ

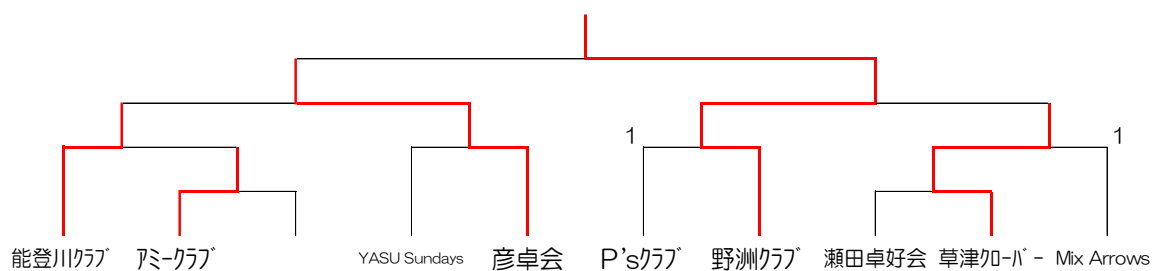
	彦卓会	Mix Arrows	瀬田卓好会	勝点	勝/敗	順位
彦卓会 (樋口・渡辺)		1-2	2-0	3	1/1	2
MixArrows (亀井・村橋)	2-1		2-1	4	2/0	1
瀬田卓好会 (武田・廣田・中村)	0-2	1-2		2	0/2	3

予選リーグ3組

12 ｺｰﾄ

	P'sクラブ	アミークラブ	YASU Sundays	勝点	勝/敗	順位
P'sクラブ (小山・西中)		2-0	2-0	4	2/0	1
アミークラブ (久保・奥山)	0-2		1-2	2	0/2	3
YASU Sundays (堤・友廣・水野)	0-2	2-1		3	1/1	2

決勝トーナメント



バタフライ・チームカップ滋賀県春季団体卓球大会

2023年4月22日

草津市立総合体育館

50歳以上女子

予選リーグ1組

13 ｺｰﾄ

	Point get	ULTRA-7(B)	平クラブC	勝点	勝/敗	順位
Point get (森田・渡辺・船山)		1-2	2-0	3	1/1	2
ULTRA-7(B) (中山・山本・中島)	2-1		2-0	4	2/0	1
平クラブC (谷村・山田)	0-2	0-2		2	0/2	3

予選リーグ2組

14 ｺｰﾄ

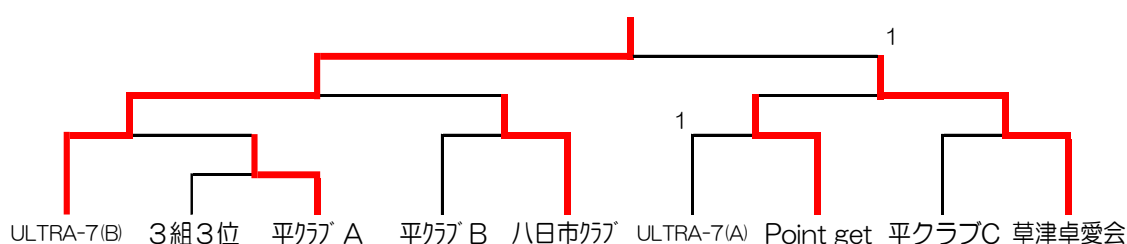
	草津卓愛会	平クラブA	八日市クラブ	勝点	勝/敗	順位
草津卓愛会 (小林・安原・前田)		2-0	2-0	4	2/0	1
平クラブA (浅井・松井)	0-2		0-2	2	0/2	3
八日市クラブ (村井・林)	0-2	2-0		3	1/1	2

予選リーグ3組

15 ｺｰﾄ

	草津クローバー	ULTRA-7(A)	平クラブB	勝点	勝/敗	順位
草津クローバー (浦・田中・倉橋)		0-2	0-2	2	0/2	3
ULTRA-7(A) (石橋・森中・片山)	2-0		2-0	4	2/0	1
平クラブB (中村・井上・亀井)	2-0	0-2		3	1/1	2

決勝トーナメント



バタフライ・チームカップ滋賀県春季団体卓球大会

2023年4月22日
草津市立総合体育館
16~29 J-T

中学生男子

①組	1	Crossover A (井上・下岡)	1	1	1	Crossover B (関・関)	40	⑭組
	2	唐崎中 C (佐々木・増田)	2		3	粟津中 D (大澤・岸本・藤原)	41	
	3	粟津中 C (西村・荻野・森松)	3		2	能登川中 I (田井中・高道)	42	
②組	4	南郷中 A (齊藤・八田・山本)	3	1	1	守山北中 A (田中・井口)	43	⑮組
	5	守山北中 B (井口・團野)	2		3	石山中 B (古野・荻野)	44	
	6	能登川中 F (古川・厳島)	1		2	聖徳中 H (小塚・岡村)	45	
③組	7	聖徳中 B (久木原・小島・小澤)	キ	1	1	彦根東中 A (呉・池部)	46	⑯組
	8	丁-イッ草津 C (西川・畑中)	1		3	近江兄弟社中 C (松本・横井)	47	
	9	石山中 D (川原崎・中山・野口)	2		2	能登川中 H (小嶋・木村)	48	
④組	10	近江兄弟社中 A (安達・高橋・大澤)	1	1	1	平ジュニア C (田口・多中)	49	⑰組
	11	石山中 E (愛内・曾和)	3		3	聖徳中 G (津田・福本)	50	
	12	能登川中 L (門野・野村)	2		2	能登川中 D (木下・園田・中村)	51	
⑤組	13	栗東中 A (土井・蜂屋)	1	1	2	青山中 A (西村・高橋)	52	⑱組
	14	八日市jr C (中西・福永)	3		1	湖西暁ブリア B (小川・清水)	53	
	15	青山中 C (牧・藤澤・小原)	2		3	南郷中 C (岡田・神野・北村)	54	
⑥組	16	山田卓友 (野並・筒井・立山)	1	1	1	丁-イッ草津 B (坂下・不破)	55	⑲組
	17	聖徳中 C (西澤・山田)	キ		2	唐崎中 B (福田・保井・近藤)	56	
	18	彦根東中 D (東田・岡田・佐渡)	2		3	石山中 F (藤田・初田)	57	
⑦組	19	能登川中 A (西村・伊夫伎)	1	1	1	平ジュニア B (野坂・寺村)	58	⑳組
	20	彦根南中 (辻・松井・吉岡)	2		2	栗東中 B (芝原・大久保)	59	
	21	市立守山中 (安立・東出・岡)	3		3	唐崎中 D (野崎・石井・上野)	60	
⑧組	22	丁-イッ草津 A (古谷・杉山)	1	2-0	1	水口東中 A (井関・林)	61	㉑組
	23	近江兄弟社中 B (二藤部・岩倉)	2		2	南郷中 B (三木・雪永・富山)	62	
	24	聖徳中 D (山田・吉田)	3		3	能登川中 M (蔭地野・田附)	63	
⑨組	25	粟津中 A (横山・藤田)	3	1	1	丁-イッ草津 D (中村・中村)	64	㉒組
	26	彦根東中 B (三浦・中川)	1		2	守山北中 C (小寺・郷田)	65	
	27	能登川中 J (水波・宮田)	2		キ	石山中 C (米倉・坂下・真田)	66	
⑩組	28	湖西暁ブリア A (笹野・高田・藤野)	1	1	キ	聖徳中 A (福永・荒川・土居)	67	㉓組
	29	水口東中 B (吉沢・生駒)	3		2	湖西暁ブリア C (平井・谷澤)	68	
	30	青山中 D (堀川・大江・杉山)	2		1	近江兄弟社中 D (北川・春日)	69	
⑪組	31	唐崎中 A (南・石川)	3	1	1	能登川中 B (西村・藤岡)	70	㉔組
	32	栗東中 C (吉田・辻・藤田)	2		3	粟津中 B (小畑・森岡・森)	71	
	33	能登川中 C (高橋・高橋)	1		2	聖徳中 E (奥村・出口)	72	
⑫組	34	八日市jr A (増田・川口)	1	1	1	石山中 A (村田・福田)	73	㉕組
	35	守山北中 D (川島・北野・西川)	2		3	八日市jr B (大倉・坂谷)	74	
	36	石山中 G (戸間・小松)	3		2	彦根東中 C (加藤・小松・高野)	75	
⑬組	37	平ジュニア A (大野・高田)	1	1	1	JOY (松山・砂川)	76	㉖組
	38	聖徳中 F (森田・池内・松井)	2		3	青山中 B (川瀬・山下・井上)	77	
	39	能登川中 G (岩野・林)	3		2	能登川中 K (森山・福川)	78	

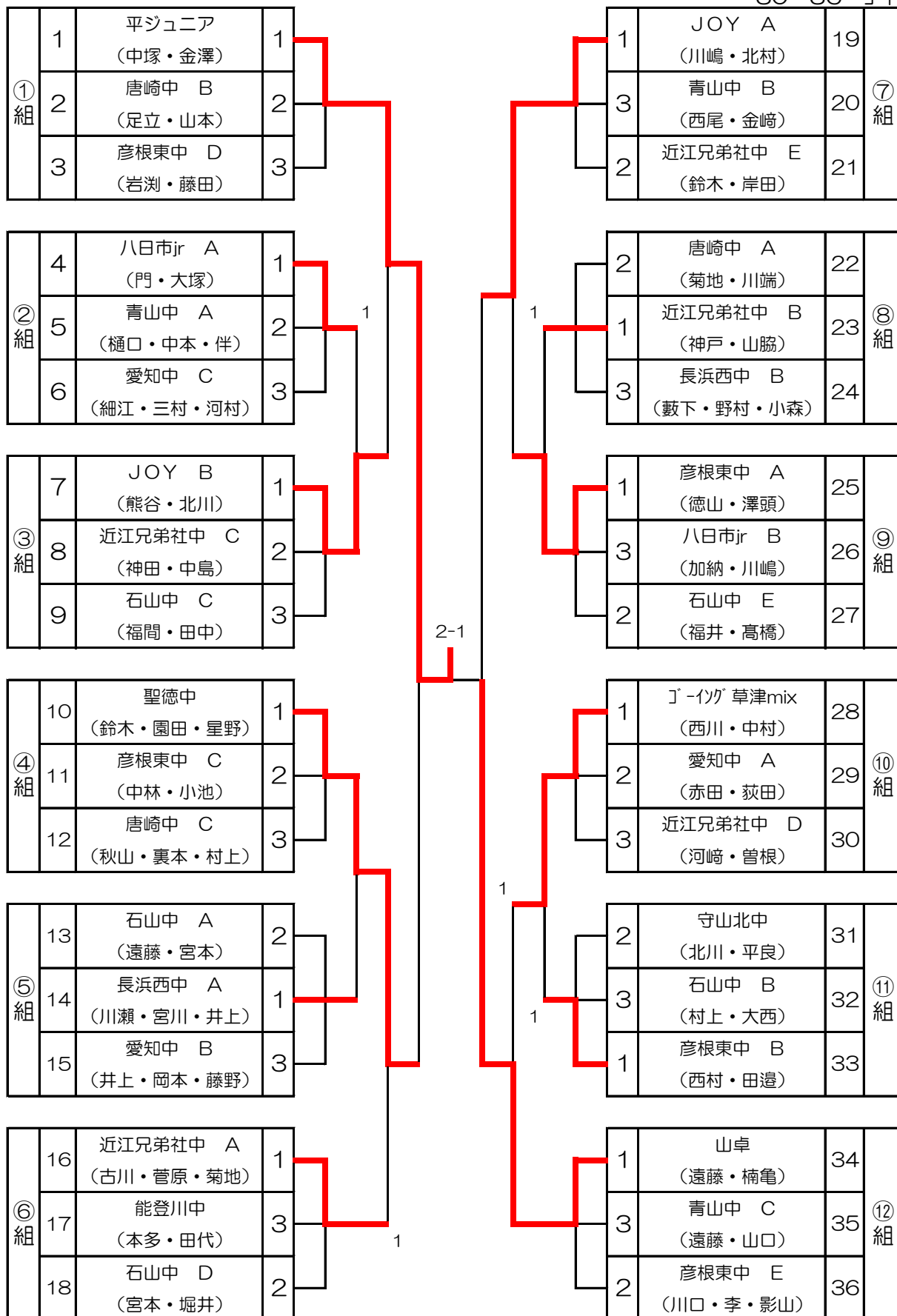
バタフライ・チームカップ滋賀県春季団体卓球大会

2023年4月22日

中学生女子

草津市立総合体育館

30~36 コト



大会名 2023年度 バタフライ・チームカップ滋賀県春季団体卓球大会

とき 2023年4月22日

ところ 草津市立総合体育館

主催 一般社団法人滋賀県卓球協会

後援 草津市教育委員会

試合方法 団体戦で、2人～3人による3Sとする。

成績

競技種目(団体戦)	参加数	1位	2位	3位		
一般 高校生の部	男子	33	近江高校A (大竹・大木・福岡)	近江高校B (田原・辻・堀内)	近江兄弟社高校A (綾部・矢野)	FORTUNA A (中西・北村)
	女子	6	近江兄弟社高校A (織田・西野・川森)	FORTUNA (渡邊・山崎)	近江兄弟社高校B (高田・楠亀)	近江兄弟社高校C (渡辺・宮永)
50歳以上の部	男子	10	野洲クラブ (金谷・森)	彦卓会 (樋口・渡辺)	草津クローバー (蔭山・矢田)	能登川クラブ (関・勝山)
	女子	9	ULTRA-7 B (中山・山本・中島)	草津卓愛会 (小林・安原・前田)	八日市クラブ (村井・林)	point get (森田・渡辺・船山)
中学生の部	男子	78	Crossover A (井上・下岡)	JOY (松山・砂山)	平ジュニアA (大野・高田)	Crossover B (関・関)
	女子	36	平ジュニア (中塚・金澤)	山卓 (遠藤・楠亀)	聖徳中 (鈴木・園田・星野)	JOY A (川嶋・北村)
小学生の部	男子	6	Crossover A (平野・岸村)	平ジュニアA (高田・野坂)	湖西暁ジュニア (阪東・饗庭・須永)	
	女子	5	平ジュニア (松井・中村)	Crossover (浅里・岩崎)	ゴーイング草津mix (中村・木下・中島)	