

令和6年度

VICTAS杯滋賀県冬季オープン卓球大会
(一般・ジュニアの部)

とき 令和7年1月12日
ところ YMITアリーナ



主催 (一社)滋賀県卓球協会
<http://www.shiga-tta.net>
後援 草津市教育委員会

競 技 役 員

競 技 委 員 長 堀 内 安 宏

審 判 長 目 片 康 人

進 行 金 島 博 之 渡 邊 由 美 子

佐 伯 克 至

競 技 日 程

開 会 式 AM 8 : 5 0

競 技 開 始 AM 9 : 0 0

表 彰 式 試 合 終 了 後

※諸連絡

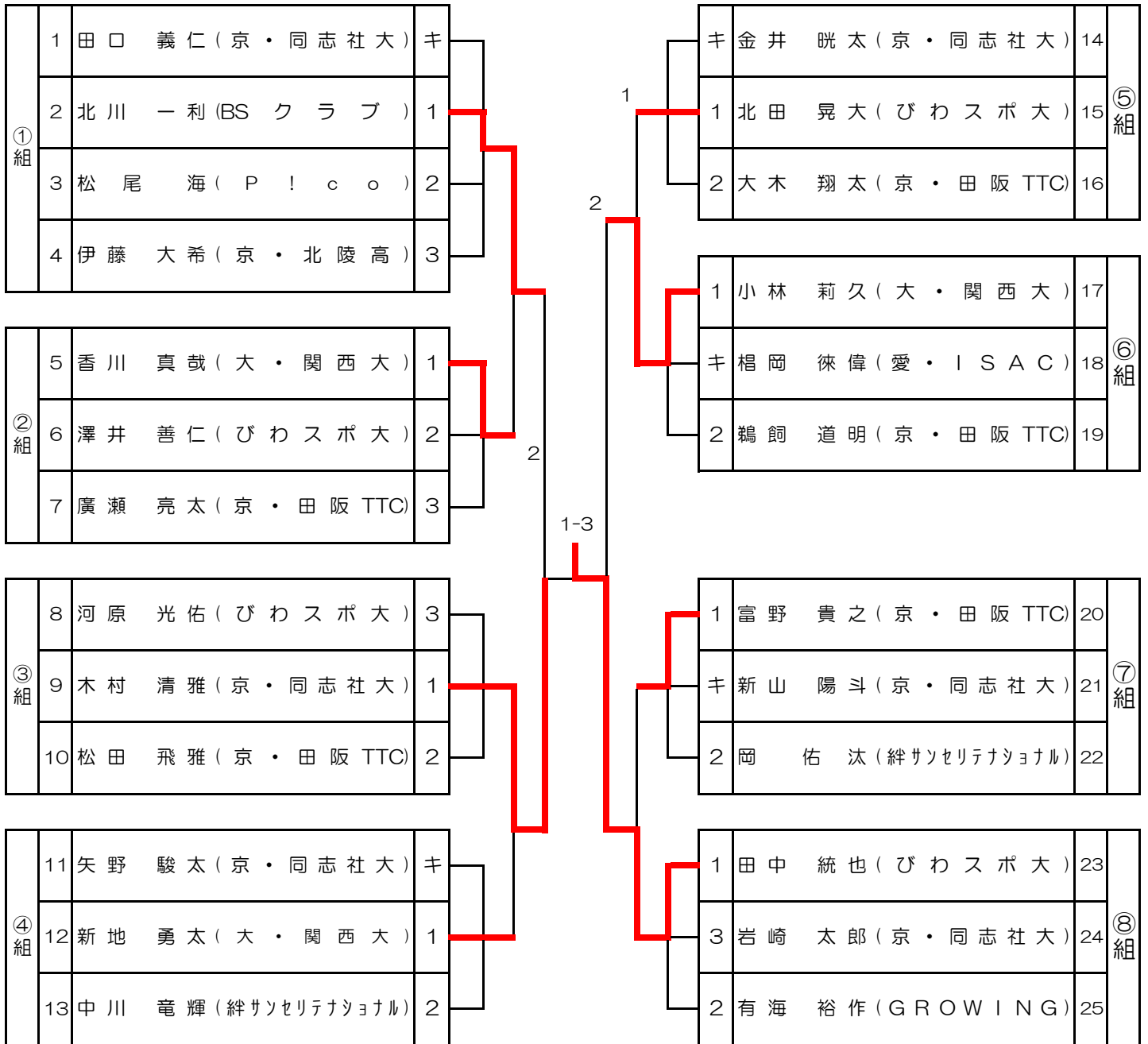
- ① 試合は、現行の日本卓球ルールに準じて行います。
- ② 試合は、すべて5ゲームマッチで行います。コートチェンジは行います。
- ③ 試合球は、VICTAS VP40+ を使用します。
- ④ タイムアウト制は採用しません。
- ⑤ ベンチコーチは、1名のみ認めます。
- ⑥ 3位までは賞品・賞状をお渡しし、順位トーナメントの1位・2位は賞品をお渡しします。

VICTAS杯滋賀県冬季オープン卓球大会

2025年1月12日

YMITアリーナ

※一般男子シングルス



VICTAS杯滋賀県冬季オープン卓球大会

2025年1月12日

YMITアリーナ

※一般女子シングルス

予選リーグ1組

		梅津 由良 (びわスポ大)	内田 倫子 (京・春球倶楽部)	芳森 早苗 (京・ヒソリス)	山本 蒼 (京・OGURA・TRK)	七里 典子 (GROWING)	勝点	順位
1	梅津 由良 (びわスポ大)	-	3-0	2-3	3-2	3-0	7	2
2	内田 倫子 (京・春球倶楽部)	0-3	-	0-3	0-3	3-0	5	4
3	芳森 早苗 (京・ヒソリス)	3-2	3-0	-	1-3	3-0	7	3
4	山本 蒼 (京・OGURA・TRK)	2-3	3-0	3-1	-	3-0	7	1
5	七里 典子 (GROWING)	0-3	0-3	0-3	0-3	-	4	5

予選リーグ2組

		東 胡斗音 (京・田阪TTC)	橋口 美優香 (京・ヒソリス)	嶋村 彩 (絆サテライトヨル)	横山 和恵 (GROWING)	勝点	順位
1	東 胡斗音 (京・田阪TTC)	-	3-1	3-1	3-0	6	1
2	橋口 美優香 (京・ヒソリス)	1-3	-	3-1	3-0	5	2
3	嶋村 彩 (絆サテライトヨル)	1-3	1-3	-	3-0	4	3
4	横山 和恵 (GROWING)	0-3	0-3	0-3	-	3	4

決勝リーグ (予選1・2位で行い予選結果は持ち越し)

		山本 蒼 (京・OGURA・TRK)	東 胡斗音 (京・田阪TTC)	梅津 由良 (びわスポ大)	橋口 美優香 (京・ヒソリス)	勝点	順位
1	山本 蒼 (京・OGURA・TRK)	-	3-0	2-3	0-3	4	4
2	東 胡斗音 (京・田阪TTC)	0-3	-	3-1	3-1	5	1
3	梅津 由良 (びわスポ大)	3-2	1-3	-	1-3	4	3
4	橋口 美優香 (京・ヒソリス)	3-0	1-3	3-1	-	5	2

決勝リーグ (予選3位以下で行い予選結果は持ち越し)

		芳森 早苗 (京・ヒソリス)	嶋村 彩 (絆サテライトヨル)	内田 倫子 (京・春球倶楽部)	横山 和恵 (GROWING)	七里 典子 (GROWING)	勝点	順位
1	芳森 早苗 (京・ヒソリス)	-	3-0	3-0	3-0	3-0	8	1
2	嶋村 彩 (絆サテライトヨル)	0-3	-	0-3	3-0	3-0	6	3
3	内田 倫子 (京・春球倶楽部)	0-3	3-0	-	3-0	3-0	7	2
4	横山 和恵 (GROWING)	1-3	0-3	0-3	-	1-3	4	5
5	七里 典子 (GROWING)	0-3	0-3	0-3	3-1	-	5	4

※試合順

4人の場合 1-4、2-3、1-3、2-4、1-2、3-4

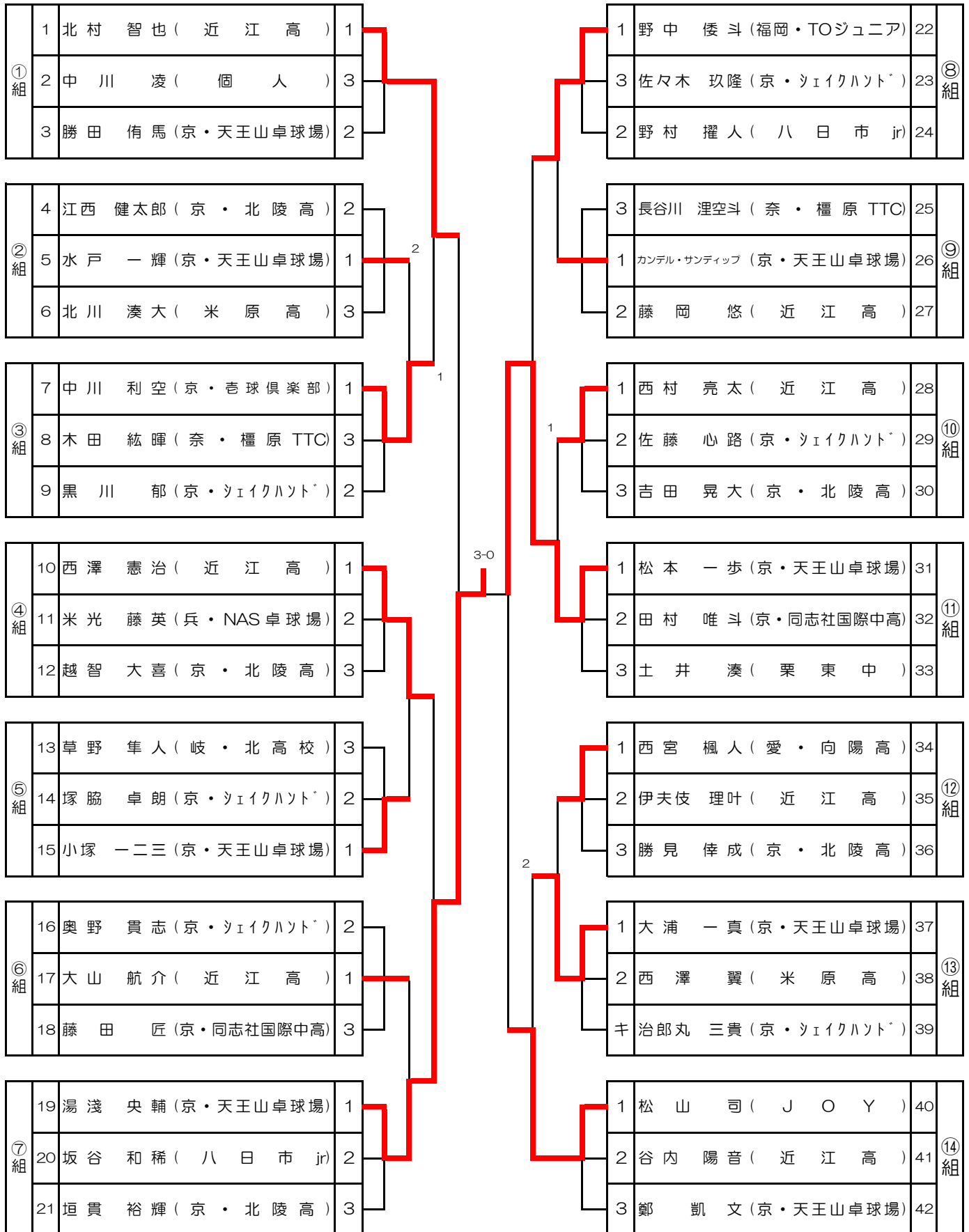
5人の場合 2-5、3-4、1-5、2-3、1-4、3-5、1-3、2-4、1-2、4-5

VICTAS杯滋賀県冬季オープン卓球大会

2025年1月12日

YMITアリーナ

※ジュニア男子シングルス

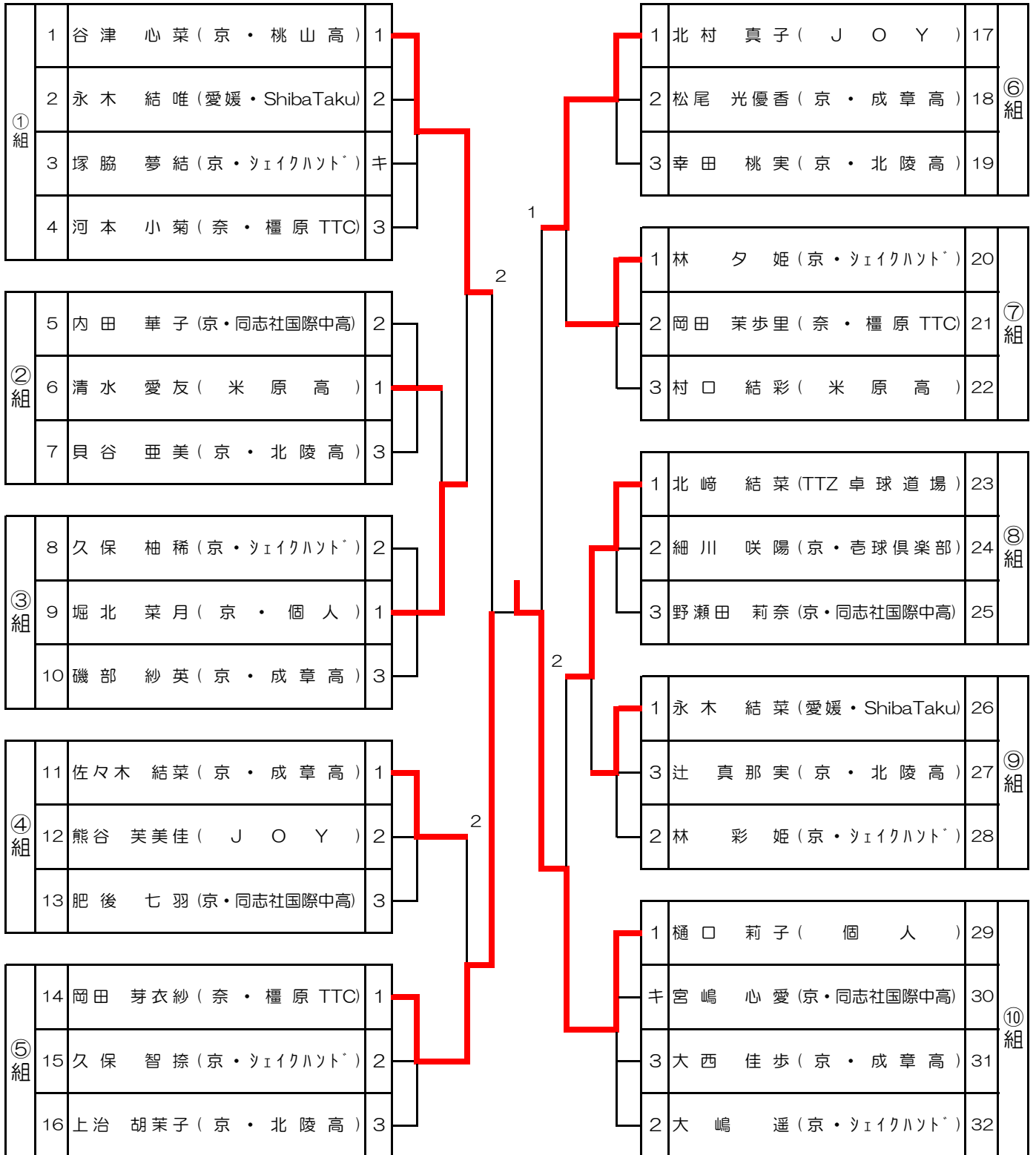


VICTAS杯滋賀県冬季オープン卓球大会

2025年1月12日

YMITアリーナ

※ジュニア女子シングルス



VICTAS杯滋賀県冬季オープン卓球大会(一般・ジュニアの部)

主催 (一社)滋賀県卓球協会 とき 令和7年1月12日

成績

後援 草津市教育委員会 ところ YMIT アリーナ

競技種目		参加数	1 位	2 位	3 位	3 位
一般シングルス	男子	25	田中 統也 びわこ成蹊 スポーツ大学	木村 清雅 同志社大学	小林 莉久 関西大学	北川 一利 BSクラブ
	女子	9	東 胡斗音 田阪TTC	橋口 美優香 ピンフレンズ	梅津 由良 びわこ成蹊 スポーツ大学	山本 蒼 OGURA・TRK
ジュニアシングルス	男子	42	湯 浅 央 輔 天王山卓球場	松 本 一 歩 天王山卓球場	北 村 智 也 近江高校	松 山 司 JOY
	女子	32	樋 口 莉 子 個人	岡 田 芽 衣 紗 檀原TTC	北 村 真 子 JOY	谷 津 心 菜 桃山高校