

2022年度  
滋賀県卓球選手権大会  
(カデット以下の部)

とき 令和5年1月28日  
ところ YMITアリーナ



主催 滋賀県卓球協会  
<http://www.shiga-tta.net>  
後援 草津市教育委員会

## 競 技 役 員

競技委員長 小西 辰也

審 判 長 田中幸一郎

進 行 平 善 彦 岡 雅 則 坂田 浩一 木村 英幸

小西 一平 真木 顕英

総 務 堀 内 安 宏

## 競 技 日 程

開 会 式 AM 8:50

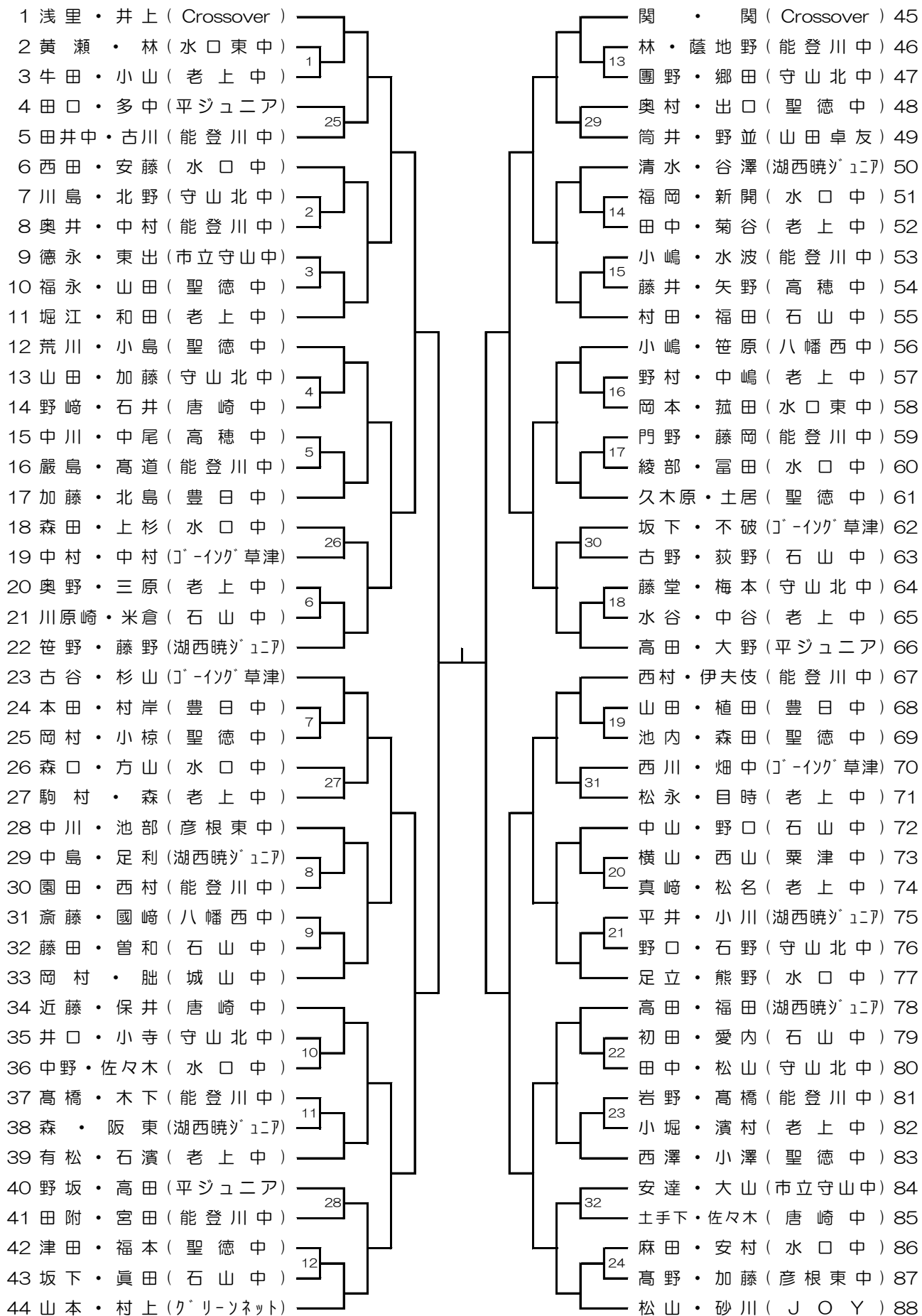
競 技 開 始 AM 9:00

表 彰 式 試合終了後

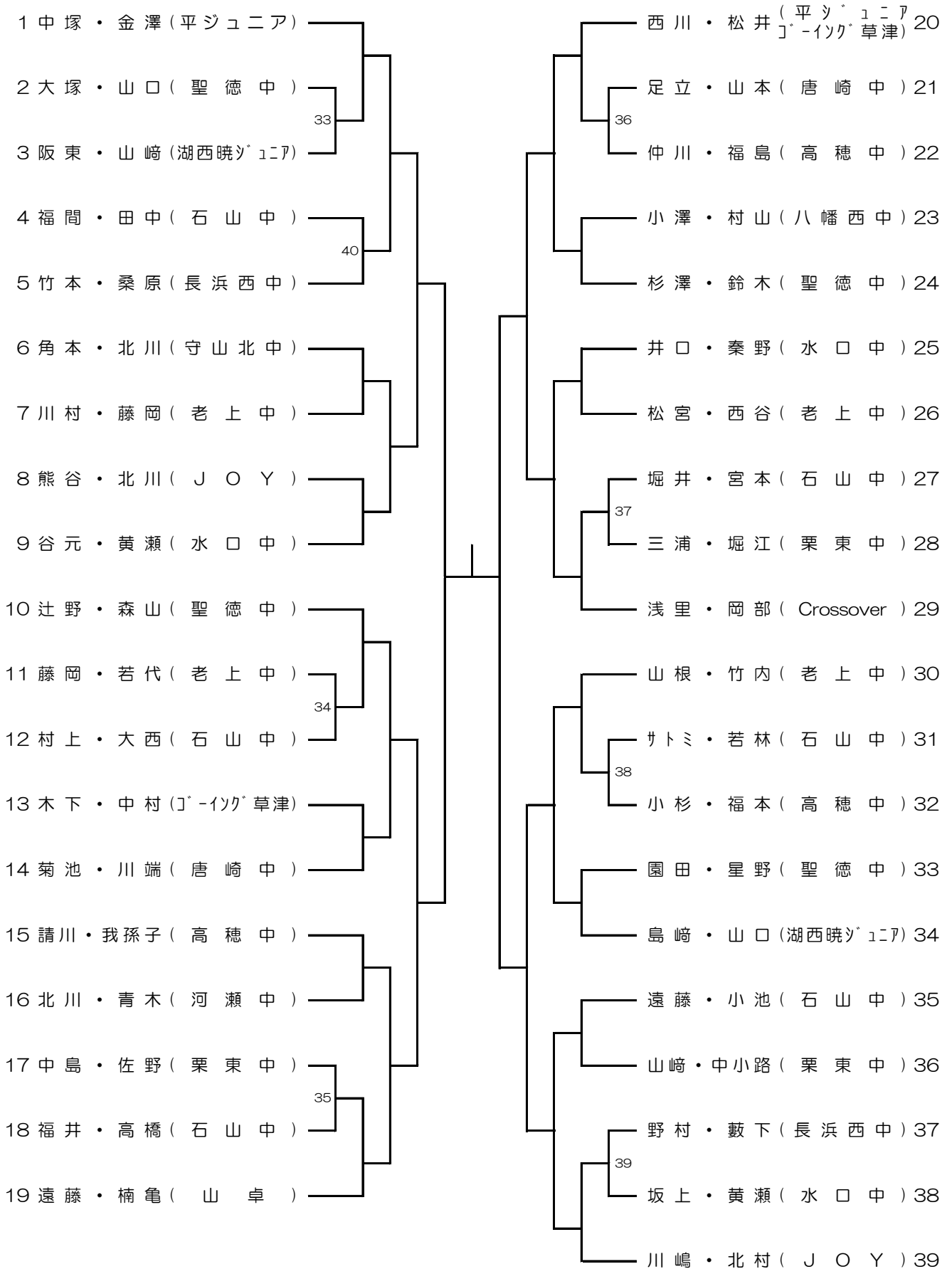
### ※諸連絡

- ① 新型コロナウイルス感染予防のため、大会開催に向けたガイドラインに従い行います。
- ② 競技フロアへの入出時は、必ず手指消毒をして下さい。
- ③ 各チームの参加者は、必ず健康状態申告書を提出して下さい。
- ④ 試合は、すべて5ゲームマッチとし、コートチェンジは行います。あいさつは、礼だけで握手は無しでお願いします。
- ⑤ トーナメントは、勝者が試合球を持って本部へ報告に来て下さい。敗者は、次の試合の審判をお願いします。
- ⑥ 抗菌のカウンターを使用しますが、使用後は手指消毒をして下さい。
- ⑦ 試合で大声は控えて下さい。応援は、拍手のみで声を出しての応援は控えて下さい。
- ⑧ タオルの使用は、審判員の横に自分のラケットケースまたはカバンの上に置いて使用して下さい。
- ⑨ タイムアウト制は導入しません。
- ⑩ 試合以外は必ずマスクをつけて下さい。
- ⑪ 3位までは賞品・賞状をお渡しします。

男子ダブルス



女子ダブルス



男子シングルス (1)

1	浅里 巧真 (Crossover)		古谷 健悟 (J'-イグ'草津) 60
2	岩野 文哉 (能登川中)		松井 一真 (聖徳中) 61
3	森 翔太 (栗津中)		八田 翔輝 (唐崎中) 62
4	井関 瑠苒 (水口中)		加藤 嘉座 (彦根東中) 63
5	三原 漣人 (老上中)		北川 遼 (近江兄弟社中) 64
6	森田 蓮 (水口中)		小内 琉暉 (野洲中) 65
7	郷田 瑠生 (守山北中)		駒村 優斗 (老上中) 66
8	佐々木 飛輝 (唐崎中)		村田 莉都 (石山中) 67
9	澤田 佑成 (老上中)		松名 綾大 (老上中) 68
10	長友 陽 (河瀬中)		福川 空翔 (能登川中) 69
11	土居 泰貴 (聖徳中)		團野 光太朗 (守山北中) 70
12	小松 晟士 (彦根東中)		多中 瑛大 (平ジュニア) 71
13	奥村 瞬 (水口中)		大森 絢心 (八幡西中) 72
14	田附 侑馬 (能登川中)		小山 陽太 (老上中) 73
15	清水 蒼一郎 (湖西暁ジュニア)		森口 昂汰 (水口中) 74
16	田中 万葉 (守山北中)		荒川 陸人 (聖徳中) 75
17	小椋 洋希 (聖徳中)		筒井 健登 (山田卓友) 76
18	新開 駿 (水口中)		佐渡 悠汰 (彦根東中) 77
19	中嶋 威善 (老上中)		藤岡 悠 (能登川中) 78
20	木村 航 (能登川中)		森本 和暉 (城山中) 79
21	不破 睦希 (J'-イグ'草津)		中西 亮介 (水口中) 80
22	米倉 優志 (石山中)		和田 悠生 (老上中) 81
23	奥井 創太 (能登川中)		古野 凌佑 (石山中) 82
24	中尾 陽翔 (高穂中)		野村 直毅 (能登川中) 83
25	倉原 優斗 (野洲中)		濱村 昊汰 (老上中) 84
26	有松 和也 (老上中)		荻野 遼佑 (栗津中) 85
27	二藤 部航 (近江兄弟社中)		山田 太陽 (豊日中) 86
28	村岸 浩志 (豊日中)		近藤 秋羽 (唐崎中) 87
29	小嶋 勇登 (八幡西中)		下岡 謙太 (Crossover) 88
30	西村 亮太 (能登川中)		安達 彪瑠 (近江兄弟社中) 89
31	石井 亘 (唐崎中)		藤井 海吏 (高穂中) 90
32	肱 真太郎 (城山中)		眞田 琉煌 (石山中) 91
33	池田 隼基 (老上中)		伊藤 駿 (老上中) 92
34	藤原 充輝 (栗津中)		上杉 蒼太 (水口中) 93
35	東出 凌駕 (市立守山中)		坂口 拓澄 (野洲中) 94
36	熊野 光凌 (水口中)		横山 健 (栗津中) 95
37	堀江 悠真 (老上中)		土手下 知暉 (唐崎中) 96
38	西川 倅平 (守山北中)		関 正 熙 (Crossover) 97
39	曾和 柁平 (石山中)		濱村 壮汰 (老上中) 98
40	池部 晴登 (彦根東中)		加藤 颯人 (守山北中) 99
41	植田 可夢偉 (豊日中)		小島 悠生 (聖徳中) 100
42	藤原 央太 (老上中)		斎藤 陽向 (八幡西中) 101
43	綾部 せいご (水口中)		園田 真三 (能登川中) 102
44	山田 慎平 (聖徳中)		酒井 駿輔 (河瀬中) 103
45	南 志 穂 (唐崎中)		福本 力也 (聖徳中) 104
46	春日 晴翔 (近江兄弟社中)		中谷 翔夢 (老上中) 105
47	伴 拓磨 (八幡西中)		河村 優 (湖西暁ジュニア) 106
48	小堀 玲音 (老上中)		木下 暖詩 (能登川中) 107
49	出口 裕基 (聖徳中)		野口 颯次郎 (守山北中) 108
50	麻田 遥斗 (水口中)		北島 淳揮 (豊日中) 109
51	森山 麟太郎 (能登川中)		方山 煌 (水口中) 110
52	大野 宏汰 (平ジュニア)		田中 椿人 (老上中) 111
53	森 圭 悟 (老上中)		高道 玲哉 (能登川中) 112
54	古賀 仁一郎 (野洲中)		西川 來夢 (J'-イグ'草津) 113
55	長崎 義生 (河瀬中)		中川 響希 (彦根東中) 114
56	小寺 龍登 (守山北中)		荻野 鉄平 (石山中) 115
57	中山 大空 (石山中)		佐々木 輝 (水口中) 116
58	水波 宙 (能登川中)		山本 光来 (カ'リーネット) 117
59	笹野 哲平 (湖西暁ジュニア)		

男子シングルス (2)

118 関 智 熙 (Crossover)		高 田 一 輝 (平ジュニア)	177
119 安 達 健 人 (市立守山中)		藤 田 陽 人 (石山中)	178
120 津 田 悠 樹 (老上中)		岡 村 遼 (聖徳中)	179
121 高 橋 蒼 生 (近江兄弟社中)		藤 堂 誉 大 (守山北中)	180
122 野 口 大 樹 (石山中)		真 崎 蒼 太 (老上中)	181
123 小 嶋 悠 利 (能登川中)		野 並 大 輝 (山田卓友)	182
124 井 口 雄 貴 (守山北中)		上 野 俊 介 (野洲中)	183
125 久木原 恵 介 (聖徳中)		中 川 凌 (長浜西中)	184
126 富 田 凌 平 (水口中)		笹 原 一 真 (八幡西中)	185
127 野 間 颯 斗 (老上中)		大 澤 悠 輔 (近江兄弟社中)	186
128 石 川 圭 大 (唐崎中)		光 岡 空 橙 (老上中)	187
129 高 橋 昂 也 (能登川中)		尾 崎 穂 高 (老上中)	188
130 上 田 輝 (豊日中)		野 崎 文 城 (唐崎中)	189
131 生 駒 湊 人 (水口東中)		蔭 地 野 蒼 空 (能登川中)	190
132 関 蒼 太 (八幡西中)		福 岡 蒼 士 (水口中)	191
133 三 浦 聡 真 (彦根東中)		大 山 航 介 (市立守山中)	192
134 高 田 圭 佑 (湖西暁 <sup>ニ</sup> ア)		野 村 直 哉 (老上中)	193
135 森 田 爽 介 (聖徳中)		林 優 磨 (能登川中)	194
136 藤 田 悠 人 (粟津中)		岡 田 空 (彦根東中)	195
137 佐 藤 友 哉 (野洲中)		安 藤 千 真 (水口中)	196
138 牛 田 陽 斗 (老上中)		安 原 健 歩 (粟津中)	197
139 高 橋 優 (能登川中)		藤 野 叶 (湖西暁 <sup>ニ</sup> ア)	198
140 松 永 尚 己 (老上中)		福 田 保 法 (唐崎中)	199
141 上 野 新 (唐崎中)		若 井 健 太 朗 (河瀬中)	200
142 坂 下 雅 仁 (J-1 <sup>ツ</sup> 草津)		安 村 虎 汰 朗 (水口中)	201
143 巖 島 遼 (能登川中)		石 野 輝 生 (守山北中)	202
144 奥 村 太 一 (聖徳中)		菊 谷 遥 叶 (老上中)	203
145 川 島 忠 将 (守山北中)		川 原 崎 成 蛇 (石山中)	204
146 西 田 風 人 (水口中)		西 村 悠 叶 (能登川中)	205
147 加 藤 大 雅 (山 卓)		福 永 和 馬 (聖徳中)	206
148 加 藤 暁 人 (豊日中)		岡 村 奏 等 (城山中)	207
149 養 父 孝 太 郎 (野洲中)		中 村 怜 音 (能登川中)	208
150 岩 倉 恵 介 (近江兄弟社中)		吉 沢 彰 真 (水口東中)	209
151 荒 田 創 良 (城山中)		猪 飼 悠 太 (老上中)	210
152 村 井 逞 真 (老上中)		森 悠 斗 (湖西暁 <sup>ニ</sup> ア)	211
153 足 立 彩 仁 (水口中)		北 野 陽 大 (守山北中)	212
154 古 川 穂 堯 (能登川中)		福 田 湊 (石山中)	213
155 井 上 久 徳 (老上中)		目 時 慶 一 (老上中)	214
156 初 田 侑 冬 (石山中)		川 西 颯 佑 (水口中)	215
157 小 澤 慎 (聖徳中)		松 本 拓 己 (近江兄弟社中)	216
158 水 谷 嘉 孝 (老上中)		本 田 優 生 (豊日中)	217
159 宮 垣 光 市 郎 (水口中)		西 村 拓 真 (粟津中)	218
160 矢 野 悠 真 (高穂中)		門 野 澤 威 (能登川中)	219
161 松 山 優 士 (守山北中)		西 澤 直 希 (聖徳中)	220
162 梅 本 光 一 朗 (守山北中)		高 野 泰 正 (彦根東中)	221
163 津 田 颯 介 (聖徳中)		山 田 麟 太 郎 (老上中)	222
164 東 田 堅 伸 (彦根東中)		田 井 中 大 和 (能登川中)	223
165 柳 澤 直 也 (老上中)		中 川 朱 吏 (高穂中)	224
166 中 野 虎 太 郎 (水口中)		保 井 文 瑠 (唐崎中)	225
167 坂 下 太 一 (石山中)		中 村 和 樹 (水口中)	226
168 横 井 大 賀 (近江兄弟社中)		大 橋 佑 輝 (老上中)	227
169 伊 夫 伎 理 叶 (能登川中)		本 村 祐 太 (野洲中)	228
170 石 濱 楓 人 (老上中)		山 田 晴 仁 (守山北中)	229
171 田 口 煌 生 (平ジュニア)		杉 山 雅 治 (J-1 <sup>ツ</sup> 草津)	230
172 國 崎 海 月 (八幡西中)		愛 内 健 吾 (石山中)	231
173 桂 田 大 洋 (河瀬中)		奥 野 知 哉 (老上中)	232
174 増 田 英 晃 (唐崎中)		岡 田 匡 史 (八幡西中)	233
175 宮 田 倅 希 (能登川中)		池 内 大 護 (聖徳中)	234
176 松 山 司 (J O Y)		井 上 雅 斗 (Crossover)	235

## 女子シングルス (1)

1 田中 咲妃 (カリーソネット)		楠 亀 咲愛 (山 卓) 34
2 若林 羽菜 (石山中)		石野 茉友 (八幡西中) 35
3 千葉 絢日 (老上中)		毛利 優羽 (高穂中) 36
4 福島 志歩 (高穂中)		山口 真依 (湖西暁 <sup>ジュニア</sup> ) 37
5 高橋 咲羽 (河瀬中)		久野 海音 (老上中) 38
6 川瀬 由維 (長浜西中)		山脇 結菜 (近江兄弟社中) 39
7 岡澤 美優 (老上中)		小澤 奏来 (石山中) 40
8 足立 花楓 (唐崎中)		澤頭 日菜乃 (彦根東中) 41
9 庄司 月帆 (城山中)		辻野 瑠捺 (聖徳中) 42
10 和多田 梨乃 (高穂中)		中島 雪那 (栗東中) 43
11 山口 夏実 (聖徳中)		清水 柚希 (長浜西中) 44
12 中小路 伊千羽 (栗東中)		青木 結美 (河瀬中) 45
13 黄瀬 侑麗 (水口中)		宮本 夏帆 (石山中) 46
14 小池 望美 (石山中)		仲川 瑠美 (高穂中) 47
15 河崎 愛奈 (近江兄弟社中)		川端 美咲 (唐崎中) 48
16 日夏 彩音 (八幡西中)		曾根 麻心 (近江兄弟社中) 49
17 横江 恵衣 (老上中)		藤岡 愛 (老上中) 50
18 井口 桃亜 (水口中)		菅原 祐 (近江兄弟社中) 51
19 中林 奏佳 (彦根東中)		裏本 結香 (唐崎中) 52
20 鈴木 梨花 (近江兄弟社中)		福井 愛梨 (石山中) 53
21 本多 ゆいな (能登川中)		黄瀬 心花 (水口中) 54
22 稲田 優来 (老上中)		藤岡 優 (老上中) 55
23 松本 未羽 (八幡西中)		平良 梨乃 (守山北中) 56
24 堀井 咲優 (石山中)		羽二生 恋桜 (八幡西中) 57
25 北川 詩央梨 (守山北中)		山田 若捺 (高穂中) 58
26 山崎 美羽 (栗東中)		岡野 月海 (八日市jr) 59
27 杉澤 虹乃羽 (聖徳中)		河野 美優 (老上中) 60
28 大江 友莉奈 (八幡西中)		星野 未桜 (聖徳中) 61
29 若代 真依 (老上中)		宮本 結愛 (高穂中) 62
30 北川 朋愛 (河瀬中)		三浦 彩華 (栗東中) 63
31 永井 結夏 (高穂中)		村上 碧生 (石山中) 64
32 宮川 佳凜 (長浜西中)		東 里 央菜 (河瀬中) 65
33 菊地 真理咲 (近江兄弟社中)		山元 杏奈 (老上中) 66
		中塚 彩音 (平ジュニア) 67

## 女子シングルス (2)

68 金澤 歩生 (平ジュニア)		山根 詩歩 (老上中) 101
69 岸田 実咲 (近江兄弟社中)		村上 友希乃 (唐崎中) 102
70 サトミ コルティナ (石山中)		中島 鈴葉 (近江兄弟社中) 103
71 小泉 華 (八幡西中)		福間 海月 (石山中) 104
72 松宮 ひなた (老上中)		村山 陽菜 (八幡西中) 105
73 川勝 実衣菜 (長浜西中)		宮田 麗奈 (高穂中) 106
74 中村 友香 (高穂中)		堀江 このみ (栗東中) 107
75 坂上 憂奈 (水口中)		角本 結希菜 (守山北中) 108
76 山本 葵生 (河瀬中)		秦野 結衣 (水口中) 109
77 明石 陽葵 (高穂中)		藤井 心菜 (石山中) 110
78 安田 琴祢 (河瀬中)		大嶽 愛来 (高穂中) 111
79 山本 香好 (唐崎中)		島崎 美月 (湖西暁) <sup>1</sup> 112
80 田原 光菜 (老上中)		鈴木 優菜 (河瀬中) 113
81 鈴木 愛梨 (聖徳中)		高田 愛結 (老上中) 114
82 高橋 咲良 (老上中)		神田 恵美 (近江兄弟社中) 115
83 森 あかり (城山中)		大塚 麻央 (聖徳中) 116
84 遠藤 ともか (石山中)		古川 千歳 (近江兄弟社中) 117
85 谷口 ももか (河瀬中)		園田 滯莉 (聖徳中) 118
86 高橋 葵衣 (石山中)		田邊 節子 (八幡西中) 119
87 田代 愛依 (能登川中)		川村 奈也 (老上中) 120
88 谷元 杏美 (水口中)		田中 十愛 (石山中) 121
89 佐野 いおり (栗東中)		大杉 詩奈 (高穂中) 122
90 鹿取 瑠南 (長浜西中)		秋山 伶愛 (唐崎中) 123
91 池谷 愛菜 (老上中)		南出 梨花 (栗東中) 124
92 神戸 郁乃 (近江兄弟社中)		小澤 彩夏 (八幡西中) 125
93 竹内 柚葉 (老上中)		青木 伶杏菜 (河瀬中) 126
94 山根 夕依 (近江兄弟社中)		井上 陽葵 (長浜西中) 127
95 徳山 彩花梨 (彦根東中)		瀧川 雪姫 (城山中) 128
96 菊池 逢音 (唐崎中)		西谷 咲希 (老上中) 129
97 益田まなみ (八幡西中)		宮本 美咲 (石山中) 130
98 大西 優愛 (石山中)		田邊 美涼 (彦根東中) 131
99 石倉 絆 (高穂中)		堀江 光優 (老上中) 132
100 森山 莉湖 (聖徳中)		遠藤 寧々 (山卓) 133



# 令和4年度滋賀県卓球選手権大会

令和5年1月28日  
YMITアリーナ

## 【ホープス男子の部】 予選リーグ

1	砂川 天祐 JOY	平井 智也 湖西暁ジュニア	足利 琉葵 湖西暁ジュニア	立山 友悠 山田卓友	決勝リーグ及び 順位決定リーグへ
2	中村 和真 ゴーイング草津	野坂 雄大 平ジュニア	谷澤 直樹 湖西暁ジュニア	川口 響 八日市Jr	
3	畑中 聡太 ゴーイング草津	福田 凜翔 湖西暁ジュニア	中島 彪良 湖西暁ジュニア		
4	中村 律希 ゴーイング草津	阪東 琉央 湖西暁ジュニア	小川 優真 湖西暁ジュニア	齊藤 隼杜 八日市Jr	

### 決勝リーグ（1位～4位）

No.	なまえ	1	2	3	4	得点	勝/敗	順位
1								
2								
3								
4								

### 順位決定リーグ（5位～8位）

No.	なまえ	1	2	3	4	得点	勝/敗	順位
1								
2								
3								
4								

### 順位決定リーグ（9位～12位）

No.	なまえ	1	2	3	4	得点	勝/敗	順位
1								
2								
3								
4								

### 順位決定リーグ（13位～15位）

No.	なまえ	1	2	3	得点	勝/敗	順位
1							
2							
3							



# 令和4年度滋賀県卓球選手権大会

令和5年1月28日  
YMITアリーナ

## 【カブ男子の部】

### 予選リーグ

1	村上 旺大 グリーンネット	門 謙佑 八田市Jr	岸村 春樹 Crossover		予選リーグ、 順位決定リーグ は順位決定リーグ 1位以下は決
2	山本 悠生 山卓	野坂 煌輝 平ジュニア	須永 元晴 湖西暁ジュニア		
3	高田 智也 平ジュニア	服部 柚希 山田卓友	岸村 隼人 Crossover		

### 決勝リーグ（1位～3位）

No.	なまえ	1	2	3	得点	勝/敗	順位
1							
2							
3							

### 順位決定リーグ（4位～6位）

No.	なまえ	1	2	3	得点	勝/敗	順位
1							
2							
3							

### 順位決定リーグ（7位～9位）

No.	なまえ	1	2	3	得点	勝/敗	順位
1							
2							
3							

# 令和4年度滋賀県卓球選手権大会

令和5年1月28日  
YMITアリーナ

## 【カブ女子の部】

### 予選リーグ

1	浅里 綾芽 Crossover	中村 紗都 ゴーイング草津	山崎 心咲 湖西暁ジュニア	松井 葵 平ジュニア	順位2予 位、位選 決3はリ 定・決1 リ4勝グ 1位リ1 グは1・
2	西川 香帆 八日市Jr	阪東 愛唯 湖西暁ジュニア	岩崎 楓歩 Crossover		

### 決勝リーグ（1位～4位） 予選リーグ結果持ち上がり

No.	なまえ	1	2	3	4	得点	勝/敗	順位
1								
2								
3								
4								

### 順位決定リーグ（5位～7位） 予選リーグ結果持ち上がり

No.	なまえ	1	2	3	得点	勝/敗	順位
1							
2							
3							

## 【バンビ女子の部】

優勝 松井 葵（平ジュニア）

大会名 令和4年度 滋賀県卓球選手権大会 (カデット以下の部)

と き 令和5年1月28日

と こ ろ YMITアリーナ

主 催 一般社団法人滋賀県卓球協会

後 援 草津市教育委員会

成績	績			
	参加数	1 位	2 位	3 位
ダブルスの部	男子 88			
	女子 39			
カデットの部	男子 235			
	女子 133			
ホープスの部	男子 15			
	女子 11			
カゴの部	男子 9			
	女子 6			
バドミの部	男子 0			
	女子 1			