

2023 年度
滋 賀 県 卓 球 選 手 権 大 会
(ジュニア以上の部)

と き 令和6年2月10日
と ころ YMITメインアリーナ



主 催 (一社) 滋賀県卓球協会
<http://www.shiga-tta.net>
後 援 草 津 市 教 育 委 員 会

競 技 役 員

競 技 委 員 長 乾 文 晃
審 判 長 目 片 康 人
進 行 石 田 友 博 武 友 陽 平
記 録 眞 弓 寛 文
総 務 堀 内 安 宏

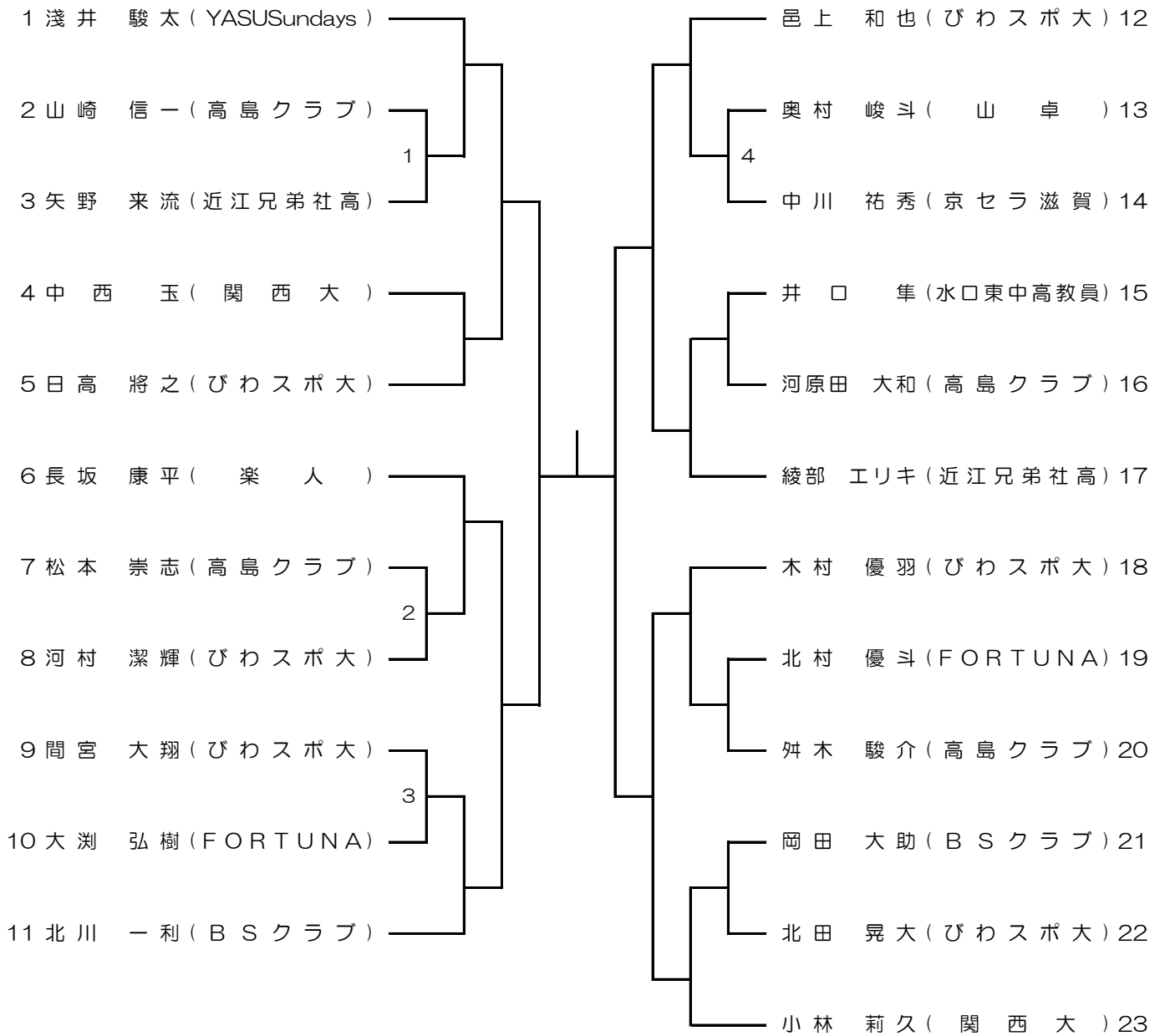
競 技 日 程

会 長 表 彰 式 AM 9 : 00
開 会 式 AM 9 : 30
競 技 開 始 AM 9 : 45
表 彰 式 試 合 終 了 後

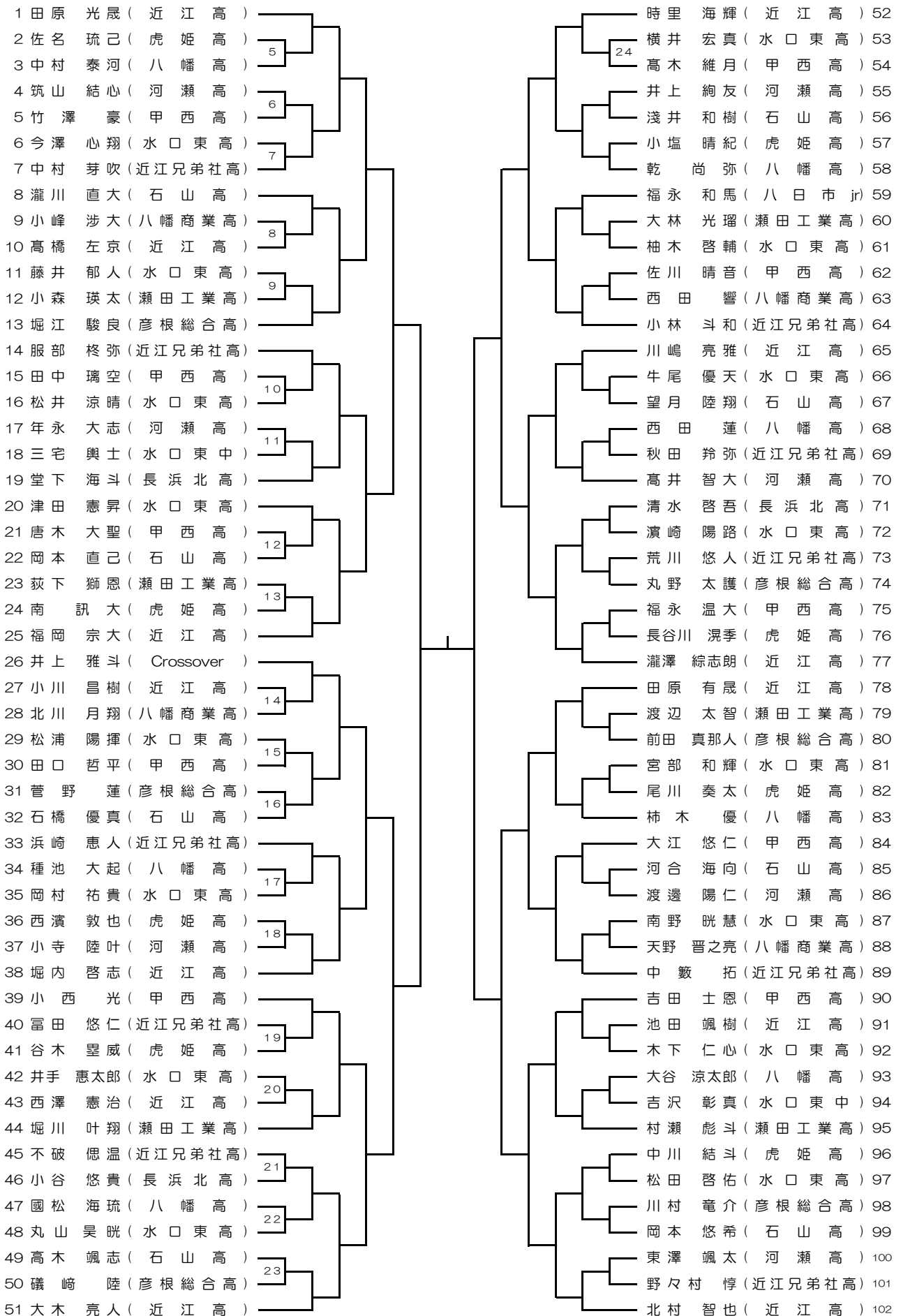
※諸連絡

- ① 試合は、現行の日本卓球ルールに準じて行います。
- ② 試合は、すべて5ゲームマッチで行います。コートチェンジは行います。
- ③ 試合球は、NittakuとVICTASの選択制です。
- ④ タイムアウト制は採用しません。
- ⑤ ベンチコーチは、1名のみ認めます。
- ⑥ 3位までは賞品・賞状をお渡します。

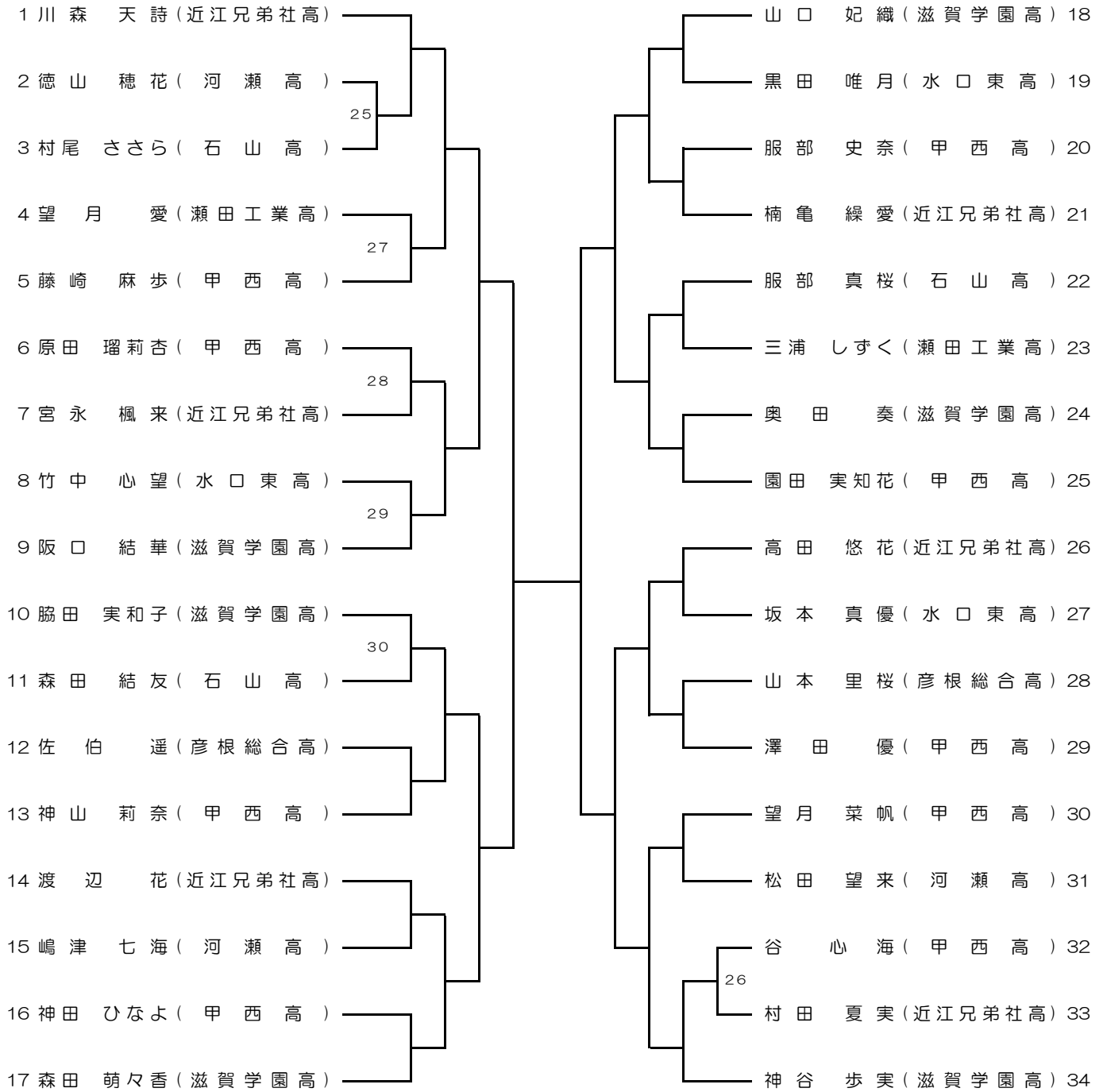
一般男子シングルス



ジュニア男子シングルス (1)



ジュニア女子シングルス



大会名 令和5年度 滋賀県卓球選手権大会（ジュニア以上の部）

と き 令和6年2月10日

と ころ YMITメインアリーナ

主 催 一般社団法人滋賀県卓球協会

後 援 草津市教育委員会

成 績						
競技種目	参加数		1 位	2 位	3 位	3 位
一般の部	男子	23				
	女子	0				
ジュニアの部	男子	102				
	女子	34				