

2024 年度
近畿卓球選手権大会（中学3年・カデットの部）
滋賀県予選会

と き 2024 年 5 月 3 日
と ころ 草津市立総合体育館



主 催 一般社団法人滋賀県卓球協会
<http://www.shiga-tta.net>
後 援 草津市教育委員会

競 技 役 員

競技委員長 小西 一平

審判長 坂田 浩一

進行 北村 和樹 真木 顕英 辻 康典

総務 堀内 安宏

競 技 日 程

開 会 式 AM 8:45

競 技 開 始 AM 9:00

表 彰 式 試合終了後

※競技上の注意

- ① 本大会は、現行の日本卓球ルールに準じて行います。
- ② 試合は、すべて5ゲームマッチで行います。コートチェンジは行います。
- ③ 試合球は、VICTAS VP40+3スター を使用します。
- ④ タイムアウト制は採用しません。
- ⑤ ベンチコーチは1名のみ認めます。

※連絡事項

1. 近畿卓球選手権大会

日時：令和6年9月6日（金）～8日（日）

場所：はびきのコロセアム

※実施要項はHPからダウンロードして下さい

2. 本戦推薦選手は、昨年度ベスト8入賞者です

3. 滋賀県予選会通過枠

中学3年1部は男女各4名、カデット男女は8名

4. 本予選会で近畿選手権の参加資格を得た選手は、必ず本戦の 申込を行うこと

本戦への推薦出場選手も本日中に申し込むこと

本戦参加料：中学3年は2,500円、カデットは1,500円

試合日程

9/ 6(金) 60・65・7(60・65・70・75・80歳代の男女各種目)

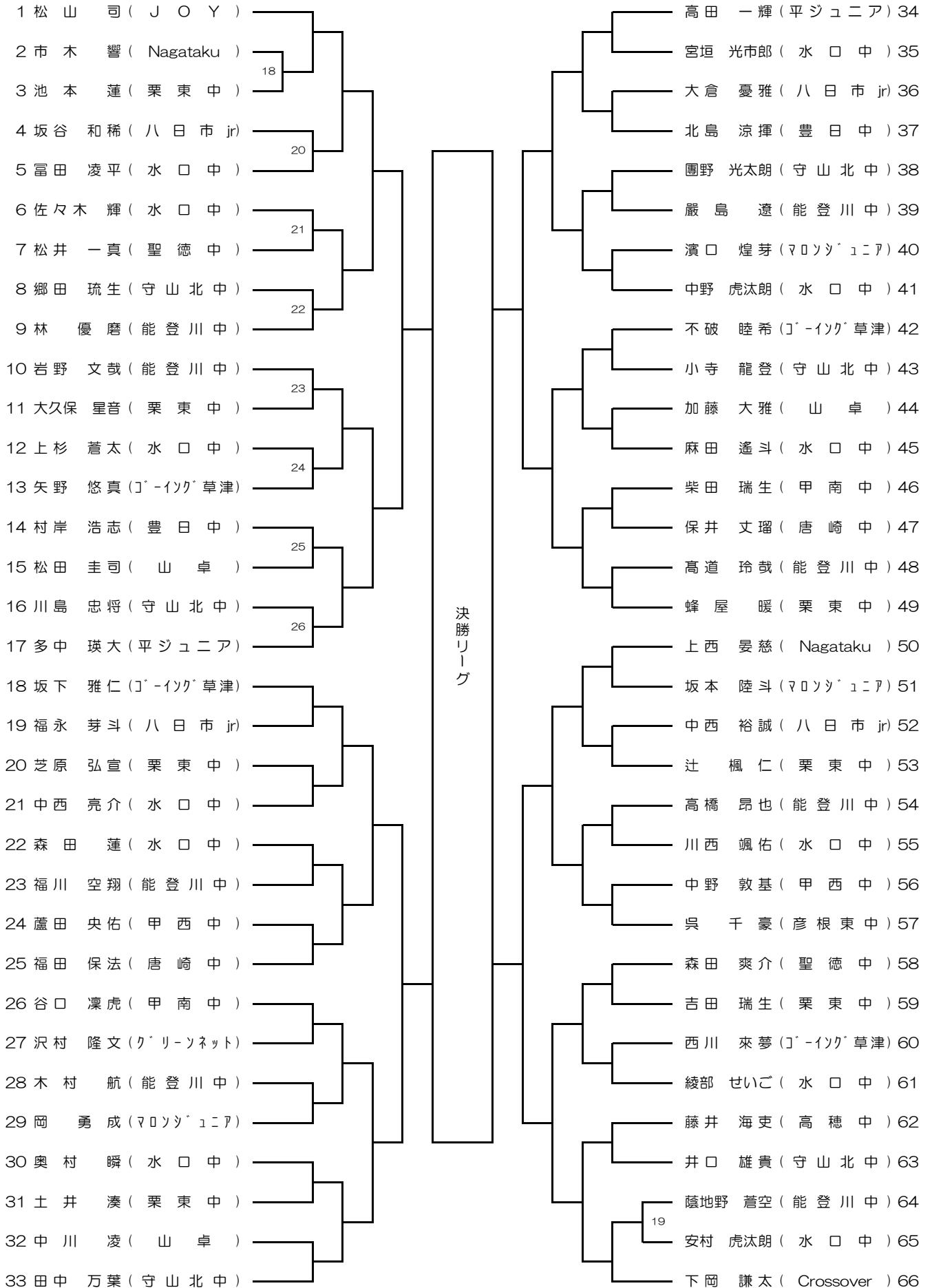
9/ 7(土) カブ・ホープス・カデット・40・50歳代の男女各種目

9/ 8(日) 一般・30・ジュニアの男女各種目

近畿卓球選手権大会 (中学3年・カデットの部)

2024年5月3日
草津市立総合体育館

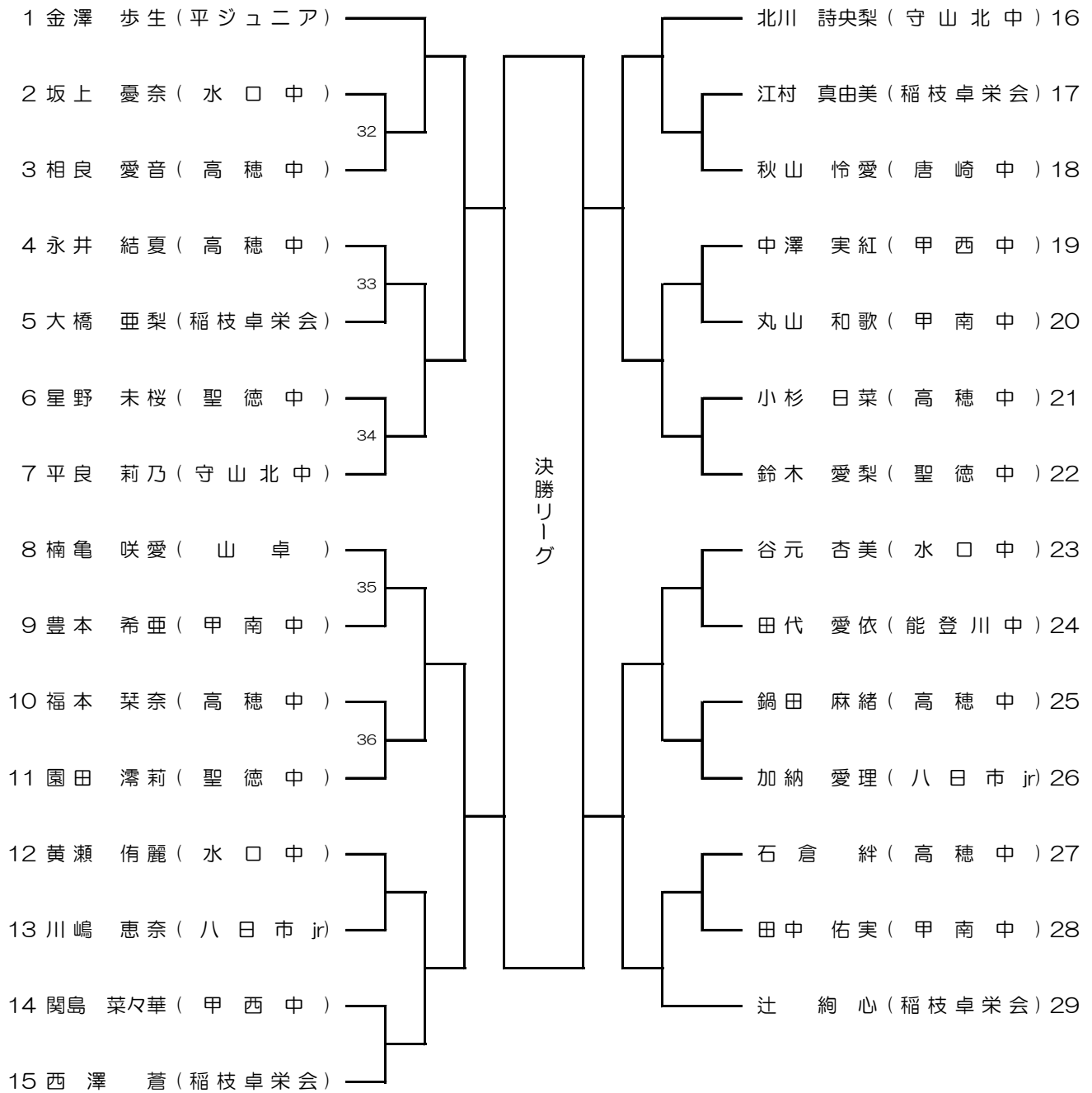
中学3年男子1部



近畿卓球選手権大会（中学3年・カデットの部）

2024年5月3日
草津市立総合体育館

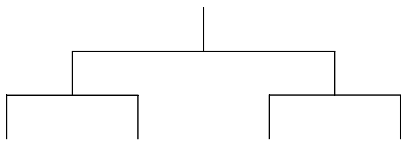
中学3年女子1部



中学3年男子1部 1～4位決定戦

No.	なまえ	1	2	3	4	得点	順位
1							
2							
3							
4							

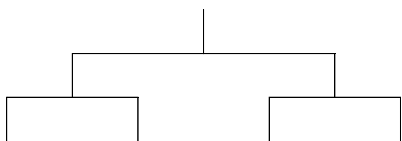
5位決定



中学3年女子1部 1～4位決定戦

No.	なまえ	1	2	3	4	得点	順位
1							
2							
3							
4							

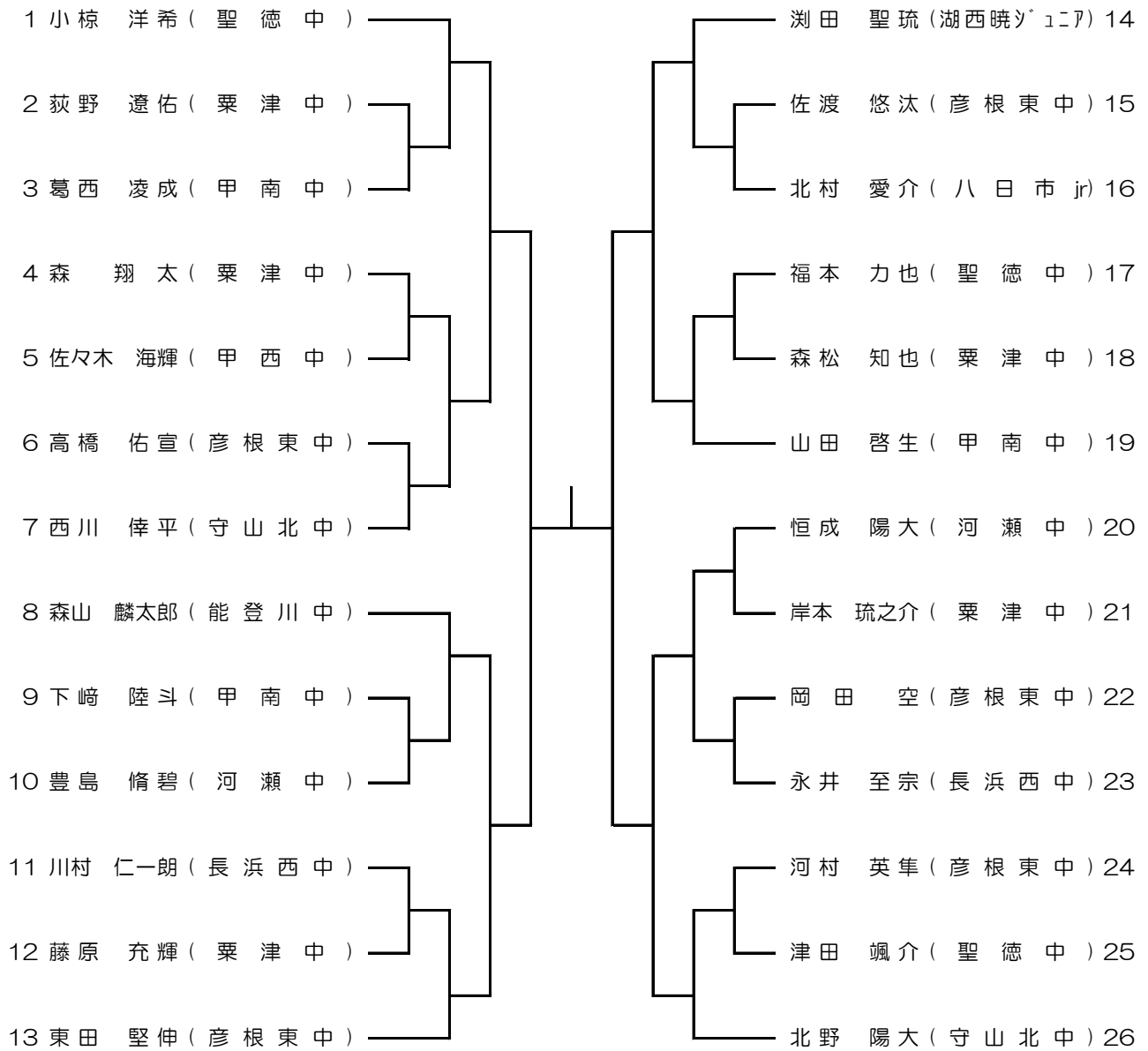
5位決定



近畿卓球選手権大会（中学3年・カデットの部）

2024年5月3日
草津市立総合体育館

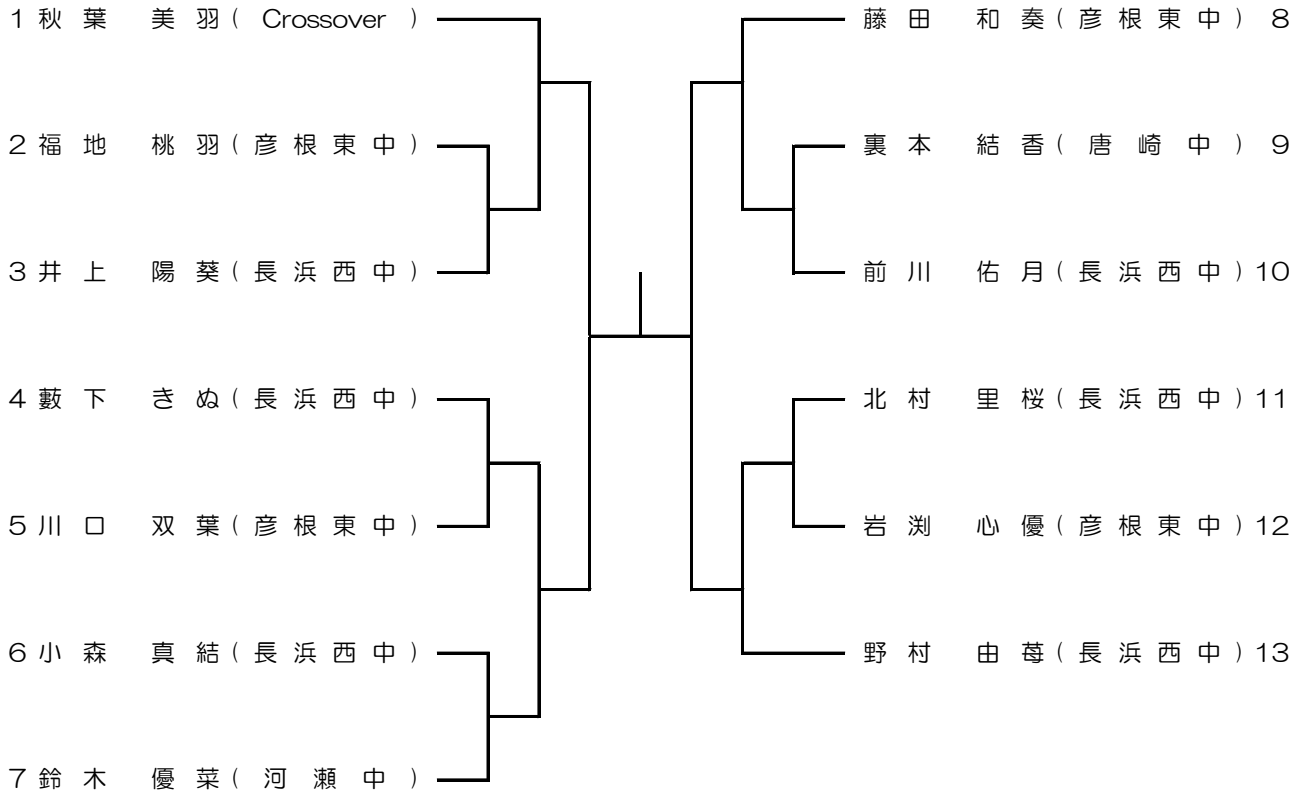
中学3年男子2部



近畿卓球選手権大会（中学3年・カデットの部）

2024年5月3日
草津市立総合体育館

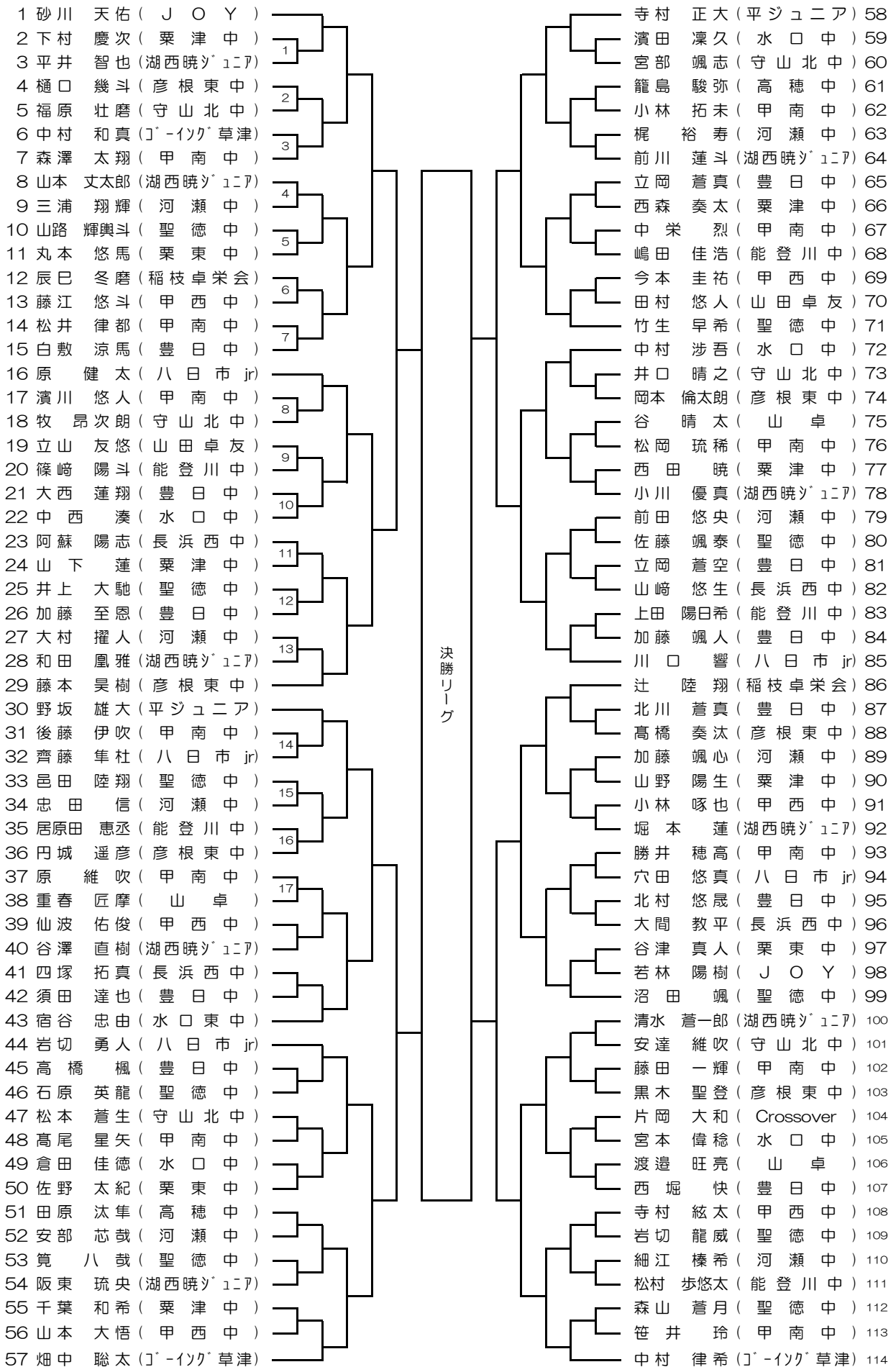
中学3年女子2部



近畿卓球選手権大会 (中学3年・カデットの部)

2024年5月3日
草津市立総合体育館

カデット男子

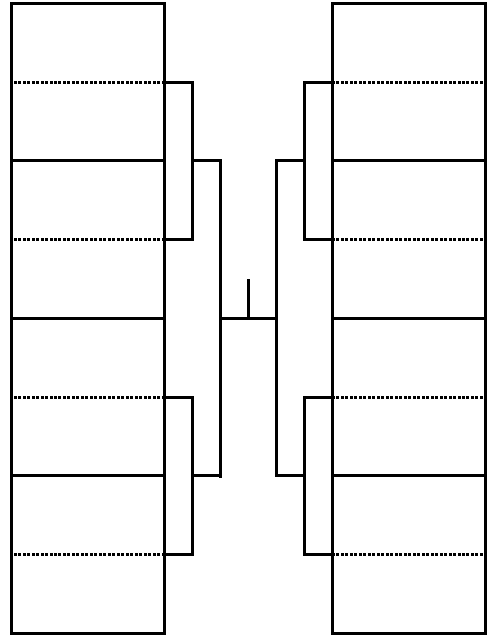


カデット男子

1位～4位決定戦

					得点	率	順位

9位以降決定戦



11位決定

—

5位～8位決定戦

					点	率	順

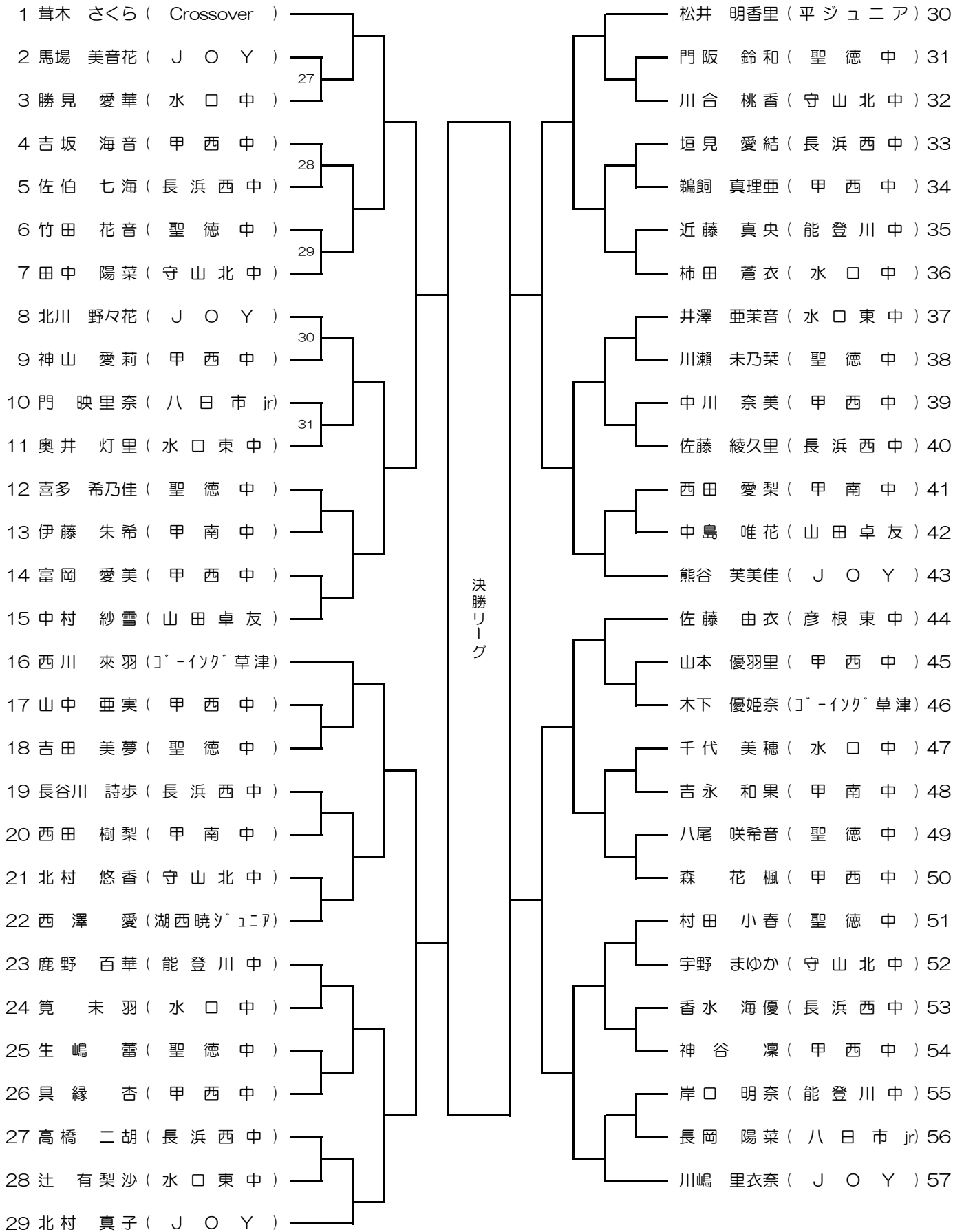
予選会結果

	氏名	チーム
1位		
2位		
3位		
4位		
5位		
6位		
7位		
8位		
9位		
10位		
11位		

近畿卓球選手権大会（中学3年・カデットの部）

2024年5月3日
草津市立総合体育館

カデット女子

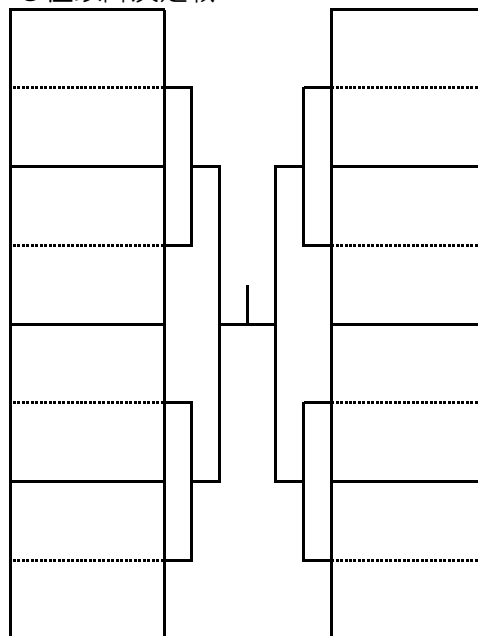


カデット女子

1位～4位決定戦

					得点	率	順位

9位以降決定戦



11位決定

—

5位～8位決定戦

					点	率	順

予選会結果

	氏名	チーム
1位		
2位		
3位		
4位		
5位		
6位		
7位		
8位		
9位		
10位		
11位		

大会名 2024年度 近畿卓球選手権大会（中学3年・カデットの部）滋賀県予選会
 と き 2024年5月3日
 と こ ろ 草津市立総合体育館
 主 催 一般社団法人滋賀県卓球協会
 後 援 草津市教育委員会
 試合方法 トーナメント方式で行い、ベスト4からはリーグ戦で行う。
 カデットの部上位8名と、中学3年1部上位4名が本戦に出場することができる。

成 績		参加数	1 位	2 位	3 位	4 位
中学3年 1部	男子	66				
	女子	29				
中学3年 2部	男子	26				
	女子	13				
カデットの 部	男子	114				
	女子	57				