

2021年度

近畿卓球選手権大会（一般・高校・ホープス・カブの部）

滋賀県予選会

とき 2021年5月5日

ところ YMITアリーナ



主催 一般社団法人滋賀県卓球協会  
<http://www.shiga-tta.net>

後援 草津市教育委員会

## 競 技 役 員

競技委員長 乾 文 晃

競技副委員長 平 善 彦

審 判 長 武 友 陽 平

進 行 山 本 徹 岡 雅 則 石 田 友 博

宮 田 崇 弘 吉 田 徳 久 山 田 容 子

記 録 眞 弓 寛 文 福 山 寛 人

総 務 堀 内 安 宏

## 競 技 日 程

開 会 式 AM 8 : 4 5

競 技 開 始 AM 9 : 0 0

表 彰 式 試 合 終 了 後

## 諸 連 絡

- ① 新型コロナウイルス感染予防のため、大会開催に向けたガイドラインに従い行います。
- ② 練習は密にならないように、時間を決めて行いますので指示に従って練習して下さい。
- ③ 競技フロアへの入出時は、必ず手指消毒をして下さい。
- ④ 各チームの参加者は、必ず健康状態申告書を提出して下さい。
- ⑤ 試合は、すべて5ゲームマッチで行います。コートチェンジは行いません。あいさつは、礼だけで握手は無しでお願いします。
- ⑥ 試合は、勝者が試合球を持って本部へ結果を報告して下さい。
- ⑦ 審判は基本的にカウンターは使わず、手で数えて下さい。カウンターを使用する場合は、1試合ごとにポリ手袋をして行ってください。（カウンター・ポリ手袋は本部席に準備します）
- ⑧ 試合は、大声は控えて下さい。応援は、拍手のみで声を出しての応援は控えて下さい。
- ⑨ タオルの使用は、審判員の横に自分のラケットケースまたはカバンの上に置いて使用して下さい。
- ⑩ 一般は順位決定戦（3位決定戦・9位決定トーナメント）を行います。高校3年は順位決定リーグ戦、ジュニアは順位リーグ、9位決定トーナメントを行います。ホープス・カブは予選リーグ、順位リーグを行います。
- ⑪ 試合以外は必ずマスクをつけて下さい。

# 近畿卓球選手権大会（一般・高校・ホプス・加の部）

2021年5月5日

YMITアリーナ

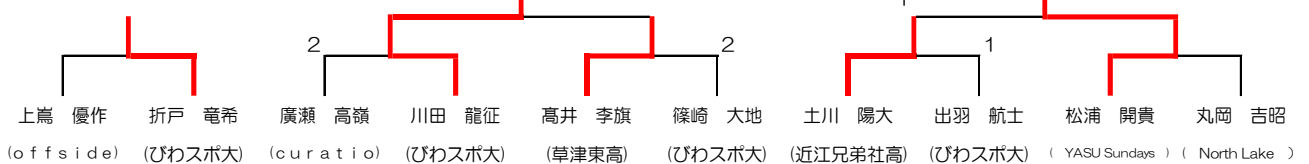
1～3コート

## 一般男子

1 中村 圭介 (個人)		17 折戸 竜希 (びわスポ大)
2 by e		18 岡 佑汰 (SST滋賀)
3 長井 真也 (びわスポ大)		19 森 一真 (山卓)
4 廣瀬 高嶺 (curatio)		20 土川 陽大 (近江兄弟社高)
5 舛木 駿介 (高島クラブ)		21 出羽 航士 (びわスポ大)
6 西出 竣貴 (草津東高)		22 山中 蒼 (草津東高)
7 高橋 和矢 (山卓)		23 高橋 正吾 (近江クラブ)
8 川田 龍征 (びわスポ大)		24 河口 大輔 (能登川クラブ)
9 平山 晶基 (楽人)		25 邑上 和也 (びわスポ大)
10 船戸 稜平 (びわスポ大)		26 長坂 康平 (村田製作所)
11 高井 李旗 (草津東高)		27 横山 康介 (草津東高)
12 長田 和也 (びわスポ大)		28 松浦 開貴 (YASU Sundays)
13 上巖 優作 (offsideside)		29 丸岡 吉昭 (North Lake)
14 水野 瑠来 (近江兄弟社高)		30 興 柁 史也 (びわスポ大)
15 岡 寛 文 (YASU Sundays)		31 間宮 大翔 (びわスポ大)
16 篠崎 大地 (びわスポ大)		32 西田 武久 (楽人)

### 3位決定戦

### 9位決定戦



## 一般女子

4コート

1 野村 愛美 (びわスポ大)		6 中野 深愛 (草津東高)
2 河上 彩花 (草津東高)		7 前田 沙心楓 (滋賀学園高)
3 片桐 早紀 (近江兄弟社高)		8 山崎 智加 (curatio)
4 山口 美也 (SST滋賀)		9 太田 千尋 (草津東高)
5 立岡 真歩 (近江兄弟社高)		10 井口 満希 (近江兄弟社高)

### 3位決定戦

### 9位決定戦



近畿卓球選手権大会（一般・高校・ホフス・加の部）

2021年5月5日  
YMITアリーナ

ダブル男子（1） 5～7コート

- 1 堀田 健政（近江高）
- 2 橘 考樹（河瀬高）
- 3 魚谷 直人（甲西高）
- 4 桑原 佑茉（彦根東高）
- 5 小川 俊太郎（草津東高）
- ~~6 松尾 龍之介（虎姫高）~~
- 7 吉村 梁佑（八日市高）
- 8 山脇 智哉（長浜北高）
- ~~9 白井 正樹（滋賀短大附属高）~~
- 10 中尾 優心（膳所高）
- 11 富田 遥功（甲西高）
- 12 桑場 樹（石山高）
- 13 安井 颯空（長浜北星高）
- 14 井口 雅也（甲南高養）
- 15 野々村 亮輔（彦根東高）
- 16 高木 彰太（彦根総合高）
- 17 青木 蓮（国際情報高）
- 18 鈴木 蒼空（虎姫高）
- 19 森岡 弘陽（近江兄弟社高）
- 20 藤敦 啓汰（長浜北星高）
- 21 畑澤 泉綺（虎姫高）
- 22 野田 真聖（八日市高）
- 23 村田 琉碧（大津商高）
- 24 円城 太輔（彦根東高）
- 25 黄 陽 飛（国際情報高）
- 26 田中 祐樹（長浜北高）
- 27 山田 慎之介（彦根総合高）
- 28 一橋 優介（膳所高）
- 29 藤井 太一（近江兄弟社高）
- 30 谷村 鴻太（虎姫高）
- 31 嶋田 樹（米原高）
- 32 辻 耀太郎（近江高）
- 33 川口 隼人（近江兄弟社高）
- 34 岩根 大純（草津東高）
- 35 宇佐美 黎真（長浜北高）
- 36 矢藤 春翔（膳所高）
- 37 田口 三斗（守山北高）
- 38 竹下 佳希（石山高）
- 39 町田 亜希斗（甲西高）

8・9コート

- 川口 睦生（八日市高） 40
- 寺居 優樹（長浜北高） 41
- 廣瀬 悠（彦根工高） 42
- 福井 浩貴（彦根総合高） 43
- 田口 輝之（彦根東高） 44
- 岡室 翼颯（膳所高） 45
- 井上 隆一（守山北高） 46
- 池田 景柊（石山高） 47
- 綾部 エリキ（近江兄弟社高） 48
- 西濱 賢吾（虎姫高） 49
- 木津 海斗（滋賀短大附属高） 50
- 野川 正晴（長浜北星高） 51
- 西村 優希（膳所高） 52
- 伊関 凜太（甲西高） 53
- 遠藤 聖之（大津商高） 54
- 隠岐 朋哉（近江兄弟社高） 55
- 森 大樹（長浜農業高） 56
- 田中 大輝（草津東高） 57
- 木村 優羽（近江高） 58
- 連 陽太（草津東高） 59
- 吉田 匠汰（甲西高） 60
- 西堀 権誠（虎姫高） 61
- 植田 晃平（彦根東高） 62
- 太田 蒼良（膳所高） 63
- 高橋 空良斗（長浜北高） 64
- 西澤 智寛（近江高） 65
- 小澤 智也（彦根総合高） 66
- 阿辻 智也（河瀬高） 67
- 木村 太軌（国際情報高） 68
- 田畑 圭悟（虎姫高） 69
- 新田 純土（近江高） 70
- 笹原 蒼汰（長浜北高） 71
- 小畑 翔也（長浜北星高） 72
- 結城 陸（甲西高） 73
- 植田 芳樹（膳所高） 74
- 前田 晃誠（八日市高） 75
- 田村 一輝（米原高） 76
- 松山 時央（近江兄弟社高） 77

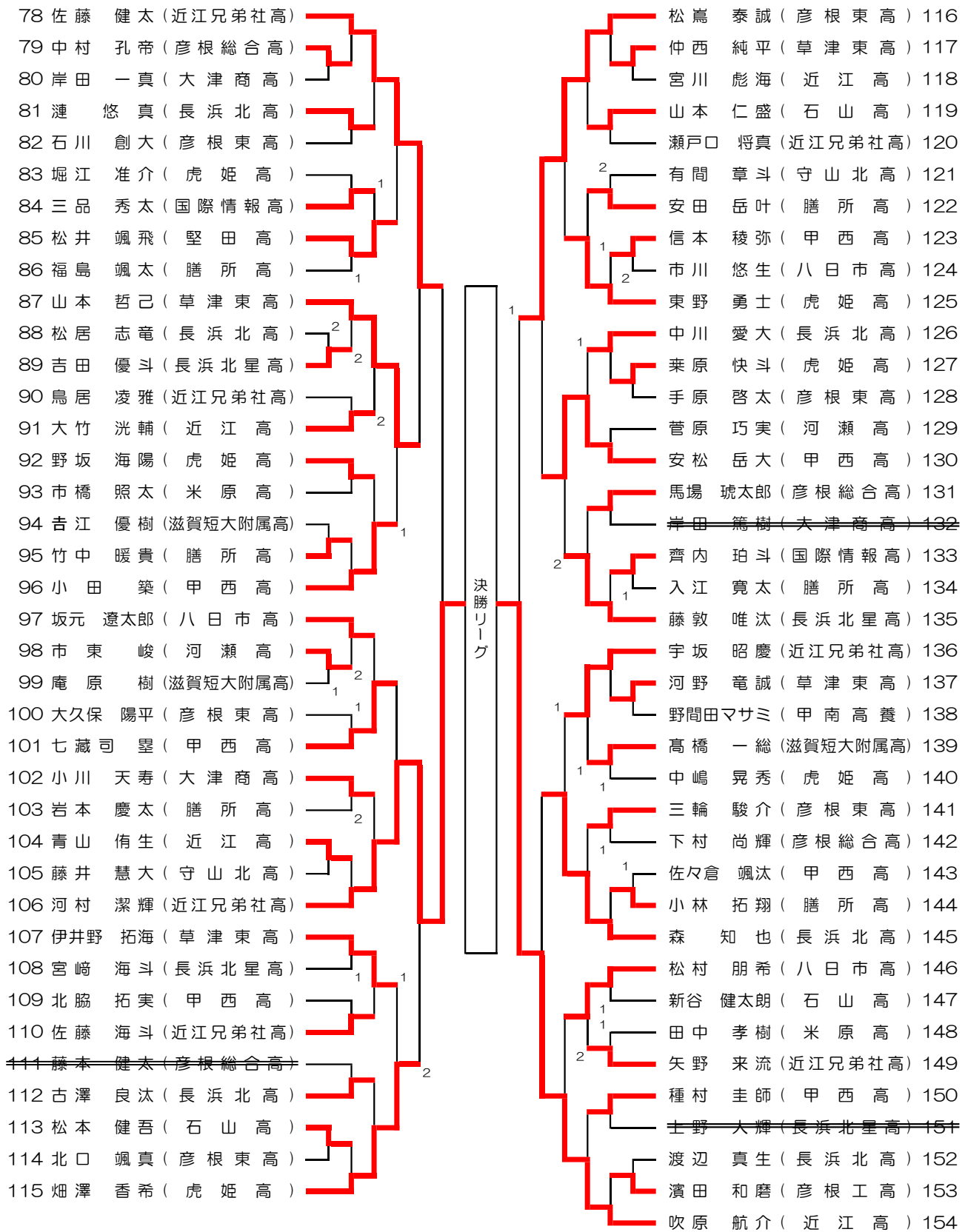
決勝リーグ

近畿卓球選手権大会（一般・高校・ホフス・加'の部）

2021年5月5日  
YMITアリーナ

男子 (2) 10・11コート

12~14コート



# 男子ジュニア

## 1位～4位決定戦

	堀田	吹原	河村	松山	得点	率	順位
堀田 健政 (近江高)		3-0	3-0	3-1	6		1
吹原 航介 (近江高)	0-3		3-1	3-1	5		2
河村 潔輝 (近兄社高)	0-3	1-3		2-3	3		4
松山 時央 (近兄社高)	1-3	1-3	3-2		4		3

## 9位以降決定戦

森岡 弘陽 (近兄社高)						山本 哲己 (草津東高)
藤敦 啓汰 (長浜北星高)		2				畑澤 香希 (虎姫高)
川口 睦生 (八日市高)		1	2-3			安松 岳大 (甲西高)
連 陽太 (草津東高)		2	1			森 知也 (長浜北高)

## 5位～8位決定戦

	町田	松嶋	佐藤	木村	点	率	順
町田 亜希斗 (甲西高)		2-3	3-1	0-3	4		7
松嶋 泰誠 (彦根東高)	3-2		3-2	1-3	5		6
佐藤 健太 (近兄社高)	1-3	2-3		1-3	3		8
木村 優羽 (近江高)	3-0	3-1	3-1		6		5

## 予選会結果

	氏名	チーム
1位	堀田 健政	近江高
2位	吹原 航介	近江高
3位	松山 時央	近江兄弟社高
4位	河村 潔輝	近江兄弟社高
5位	木村 優羽	近江高
6位	松嶋 泰誠	彦根東高
7位	町田 亜希斗	甲西高
8位	佐藤 健太	近江兄弟社高
9位	畑澤 香希	虎姫高
10位	川口 睦生	八日市高

近畿卓球選手権大会（一般・高校・ホブス・カブの部）

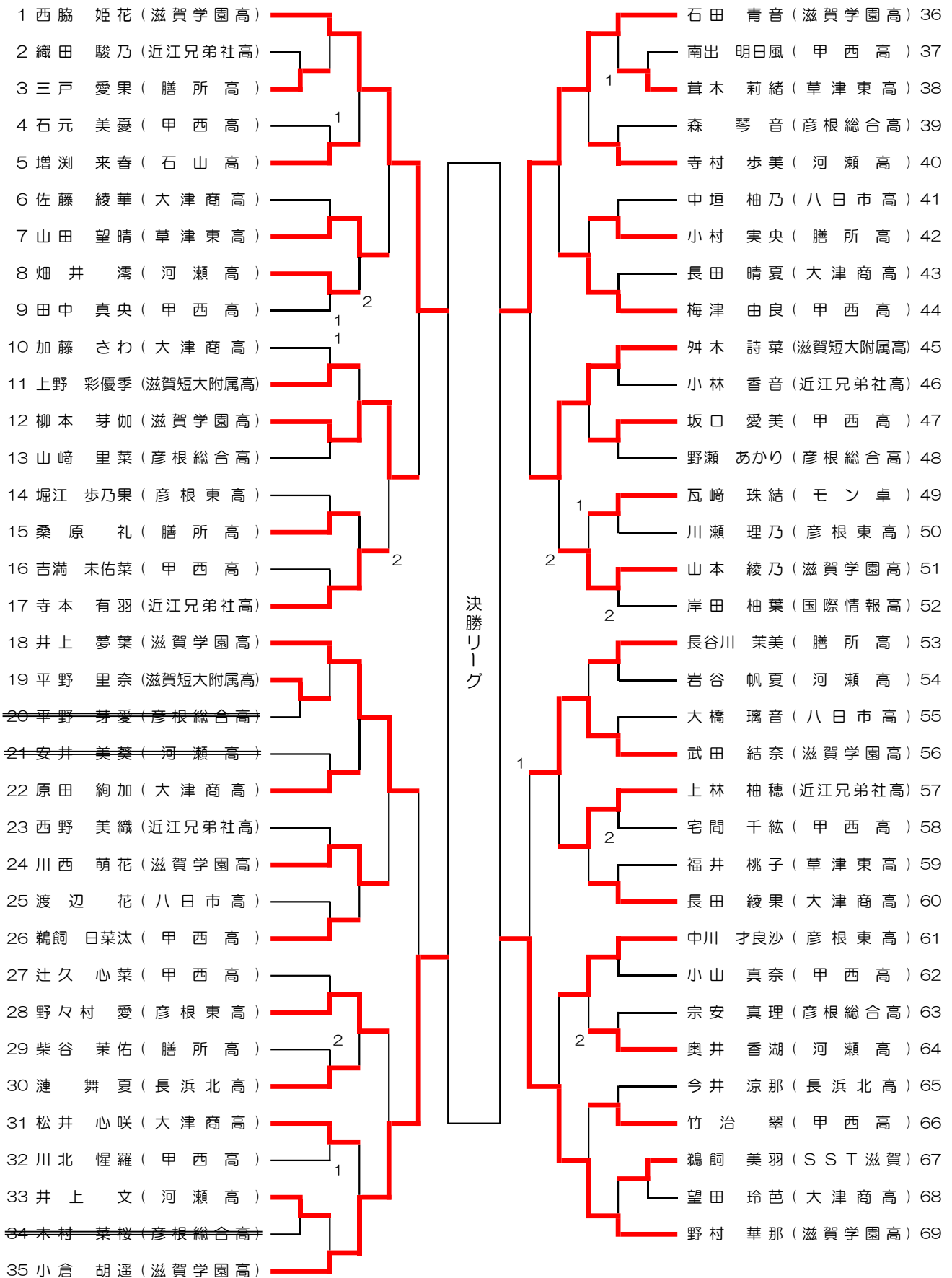
2021年5月5日

YMITアリーナ

シニア女子

15~17コート

18・19コート



## 女子ジュニア

### 1位～4位決定戦

	西脇	野村	石田	小倉	得点	率	順位
西脇 姫花 (滋賀学園高)		3-1	3-1	3-0	6		1
野村 華那 (滋賀学園高)	1-3		3-1	3-1	5		2
石田 青音 (滋賀学園高)	1-3	1-3		0-3	3		4
小倉 胡遥 (滋賀学園高)	0-3	1-3	3-0		4		3

### 9位以降決定戦

山田 望晴 (草津東高)							梅津 由良 (甲西高)
寺本 有羽 (近江兄弟社高)							山本 綾乃 (滋賀学園高)
川西 萌花 (滋賀学園高)				1			上林 柚穂 (近江兄弟社高)
野々村 愛 (彦根東高)							中川 才良沙 (彦根東高)

### 5位～8位決定戦

	柳本	武田	舛木	井上	点	率	順
柳本 芽伽 (滋賀学園高)		2-3	3-2	3-1	5		6
武田 結奈 (滋賀学園高)	3-2		3-0	3-1	6		5
舛木 詩菜 (滋短附高)	2-3	0-3		0-3	3		8
井上 夢葉 (滋賀学園高)	1-3	1-3	3-0		4		7

### 予選会結果

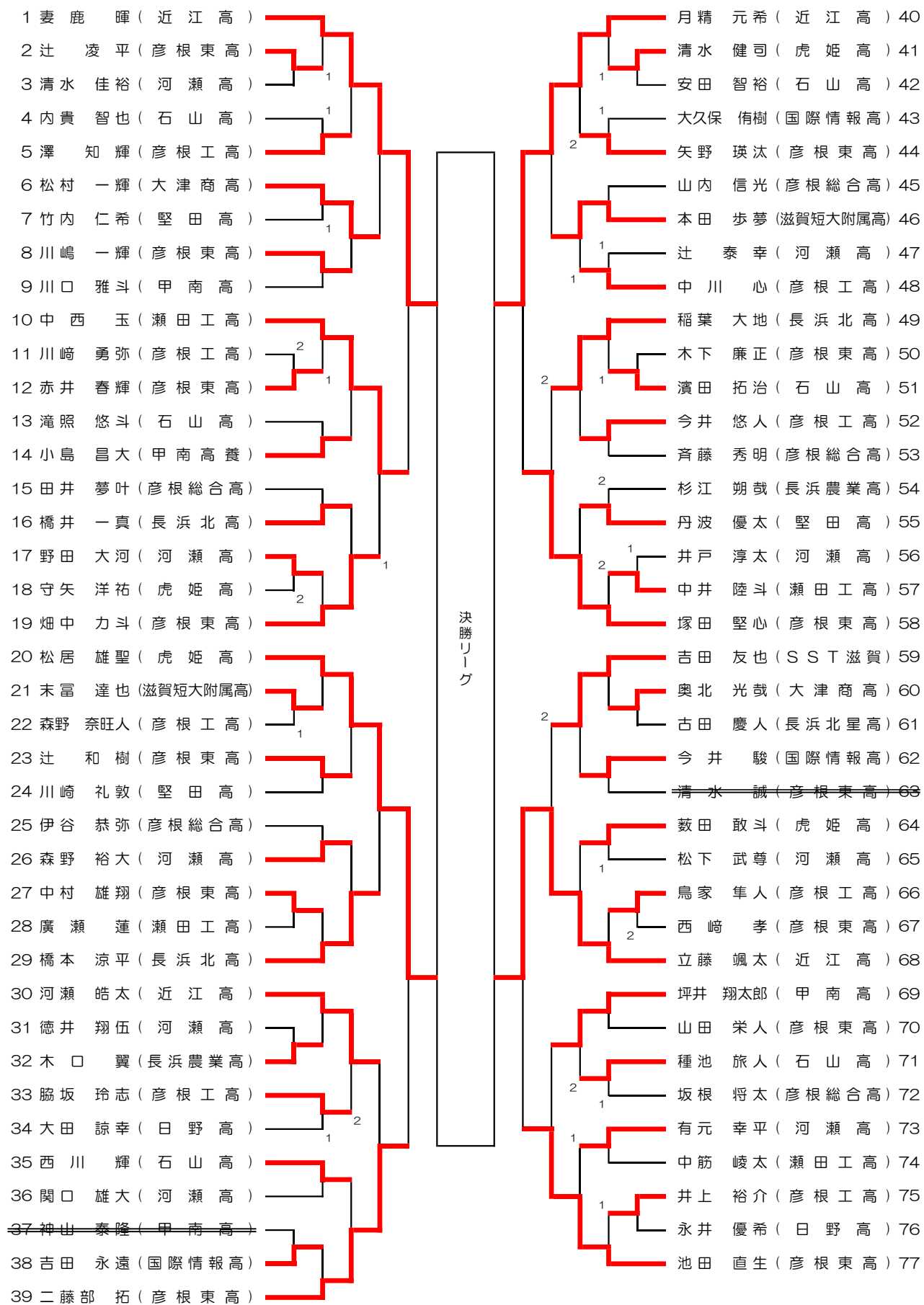
	氏名	チーム
1位	西脇 姫花	(滋賀学園高)
2位	野村 華那	(滋賀学園高)
3位	小倉 胡遥	(滋賀学園高)
4位	石田 青音	(滋賀学園高)
5位	武田 結奈	(滋賀学園高)
6位	柳本 芽伽	(滋賀学園高)
7位	井上 夢葉	(滋賀学園高)
8位	舛木 詩菜	(滋賀短大附属高)
9位	寺本 有羽	(近江兄弟社高)
10位	梅津 由良	(甲西高)



近畿卓球選手権大会（一般・高校・ホブス・Jの部）

2021年5月5日  
YMITアリーナ  
22・23コート

高校3年男子 20・21コート



男子高校3年

1位～4位決定戦

	妻鹿	立藤	月精	松居	得点	率	順位
妻鹿 暉	/	3-1	0-3	2-3	4		3
(近江高)							
立藤 颯太	1-3	/	1-3	2-3	3		4
(近江高)							
月精 元希	3-0	3-1	/	1-3	5		2
(近江高)							
松居 雄聖	3-2	3-2	3-1	/	6		1
(虎姫高)							

予選会結果

	氏名	チーム
1位	松居 雄聖	虎姫高
2位	月精 元希	近江高
3位	妻鹿 暉	近江高
4位	立藤 颯太	近江高
5位	池田 直生	彦根東高
6位	二藤部 拓	彦根東高
7位	塚田 堅心	彦根東高
8位	中西 玉	瀬田工高

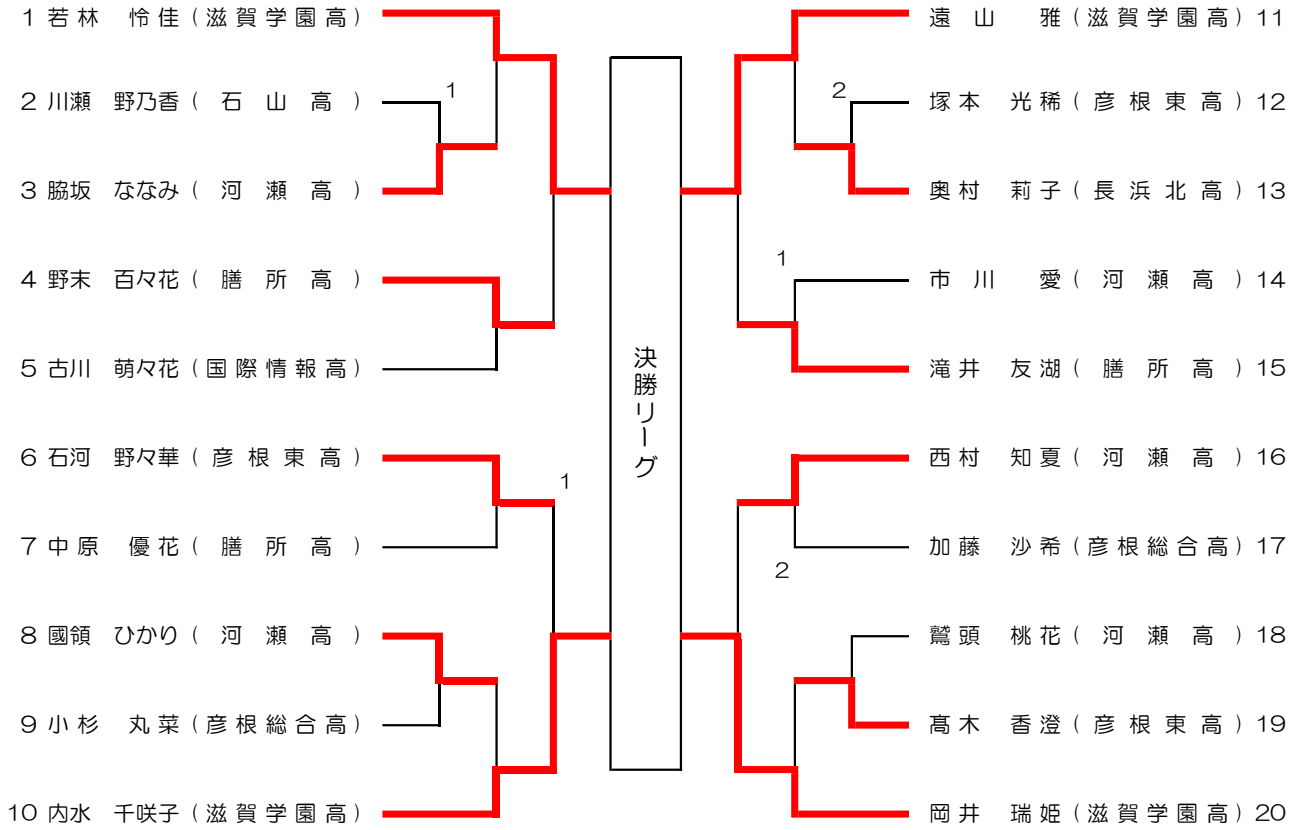
5位～8位決定戦

	中西	池田	塚田	二藤部	点	率	順
中西 玉	/	2-3	2-3	0-3	3		8
(瀬田工高)							
池田 直生	3-2	/	2-3	3-1	5	5/4	5
(彦根東高)							
塚田 堅心	3-2	3-2	/	1-3	5	4/5	7
(彦根東高)							
二藤部 拓	3-0	1-3	3-1	/	5	4/4	6
(彦根東高)							

近畿卓球選手権大会（一般・高校・ホフス・加'の部）

2021年5月5日  
YMITアリーナ

高校3年女子 24コート



女子高校3年

1位～4位決定戦

	若林	岡井	遠山	内水	得点	率	順位
若林 怜佳 (滋賀学園高)		3-0	3-0	3-0	6		1
岡井 瑞姫 (滋賀学園高)	0-3		3-1	3-0	5		2
遠山 雅 (滋賀学園高)	0-3	1-3		3-0	4		3
内水 千咲子 (滋賀学園高)	0-3	0-3	0-3		3		4

予選会結果

	氏名	チーム
1位	若林 怜佳	(滋賀学園高)
2位	岡井 瑞姫	(滋賀学園高)
3位	遠山 雅	(滋賀学園高)
4位	内水 千咲子	(滋賀学園高)
5位	石河 野々華	(彦根東高)
6位	滝井 友湖	(膳所高)
7位	野末 百々花	(膳所高)
8位	西村 知夏	(河瀬高)

5位～8位決定戦

	野末	西村	滝井	石河	点	率	順
野末 百々花 (膳所高)		3-0	0-3	3-1	5	3/4	7
西村 知夏 (河瀬高)	0-3		0-3	1-3	3		8
滝井 友湖 (膳所高)	3-0	3-0		0-3	5	3/3	6
石河 野々華 (彦根東高)	1-3	3-1	3-0		5	4/3	5

# 近畿卓球選手権大会滋賀県予選会

2021年5月5日  
YMITアリーナ

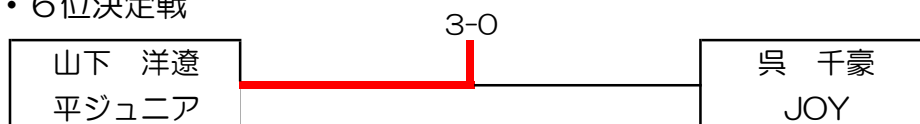
## 【ホープス男子の部】

	1位	2位	3位	4位	
1	浅里 巧真 Crossover	加藤 大雅 マロンジュニア	中村 和真 ゴーイング草津	小川 優真 湖西暁ジュニア	順位 決勝 リーグ 決定 リーグ 及び グ ブ
2	松山 司 JOY	中村 律希 ゴーイング草津	森 悠斗 湖西暁ジュニア		
3	山下 洋遼 平ジュニア	寺村 正大 壱球倶楽部	坂下 雅仁 ゴーイング草津	大西 真弦 八日市Jr	
4	呉 千豪 JOY	二ノ宮 大来 八日市Jr	西川 来夢 ゴーイング草津	谷澤 直樹 湖西暁ジュニア	
5	下岡 謙太 Crossover	野坂 雄大 平ジュニア	不破 睦希 ゴーイング草津	中村 蒼空 マロンジュニア	
6	高田 一輝 平ジュニア	砂川 天佑 JOY	畑中 聡太 ゴーイング草津	松田 奏哉 湖西暁ジュニア	

### 決勝リーグ（1位～4位）

No.	なまえ	1	2	3	4	得点	勝/敗	順位
1	浅里 巧真 Crossover		3-0	3-0	3-0	6	3-0	1
2	高田 一輝 平ジュニア	0-3		1-3	2-3	3	0-3	4
3	松山 司 JOY	0-3	3-1		2-3	4	1-2	3
4	下岡 謙太 Crossover	0-3	3-2	3-2		5	2-1	2

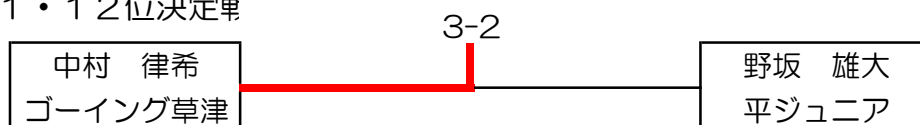
### 5・6位決定戦



### 順位決定リーグ（7位～10位）

No.	なまえ	1	2	3	4	得点	勝/敗	順位
1	加藤 大雅 マロンジュニア		3-2	3-0	3-2	6	3/0	7
2	寺村 正大 壱球倶楽部	2-3		3-1	0-3	4	1/2	9
3	二ノ宮 大来 八日市Jr	0-3	1-3		1-3	3	0/3	10
4	砂川 天佑 JOY	2-3	3-0	3-1		5	2/1	8

### 11・12位決定戦



# 近畿卓球選手権大会滋賀県予選会

2021年5月5日  
YMITアリーナ

## 【ホープス女子の部】

	1位	2位	3位	4位	順位 決定 リーグ
1	金澤 歩生 平ジュニア	熊谷 芙美佳 JOY	大谷 名月 JOY	西川 来羽 ゴーイング草津	
2	川嶋 里衣奈 JOY	楠亀 咲愛 山卓	松下 可憐 マロンジュニア		
3	北村 真子 JOY	遠藤 寧々 山卓	大里 月海 八日市Jr		

### 決勝リーグ（1位～3位）

No.	なまえ	1	2	3	得点	勝/敗	順位
1	金澤 歩生	/	3-0	3-0	4	2/0	1
	平ジュニア						
2	川嶋 里衣奈	0-3	/	3-1	3	1/1	2
	JOY						
3	北村 真子	0-3	1-3	/	2	0/2	3
	JOY						

### 順位決定リーグ（4位～6位）

No.	なまえ	1	2	3	得点	勝/敗	順位
1	熊谷 芙美佳	/	3-1	0-3	3	1/1	5
	JOY						
2	楠亀 咲愛	1-3	/	0-3	2	0/2	6
	山卓						
3	遠藤 寧々	3-0	3-0	/	4	2/0	4
	山卓						

### 順位決定リーグ（7位～10位、予選リーグ結果持ち上がり）

No.	なまえ	1	2	3	4	得点	勝/敗	順位
1	大谷 名月	/	3-0	3-0	3-0	6	3/0	7
	JOY							
2	松下 可憐	0-3	/	0-3	0-3	3	0/3	10
	マロンジュニア							
3	大里 月海	0-3	3-0	/	2-3	4	1/2	9
	八日市Jr							
4	西川 来羽	0-3	3-0	3-2	/	5	2/1	8
	ゴーイング草津							

# 近畿卓球選手権大会滋賀県予選会

2021年5月5日  
YMITアリーナ

## 【カブ男子の部】

	1位	2位	3位	4位	順位 勝 決定 リーグ・
1	重野 廉介 八日市Jr	村上 旺大 グリーンネット	山本 悠生 山卓	今田 颯星 八日市Jr	
2	平野 涼誠 山卓	高田 智也 平ジュニア	齊藤 隼杜 八日市Jr		

## 決勝リーグ（1位～4位、予選リーグ結果持ち上がり）

No.	なまえ	1	2	3	4	得点	勝/敗	順位
1	重野 廉介 八日市Jr		2-3	3-1	3-0	5	2/1	2
2	平野 涼誠 山卓	3-2		3-1	3-0	6	3/0	1
3	高田 智也 平ジュニア	1-3	1-3		3-1	4	1/2	3
4	村上 旺大 グリーンネット	0-3	0-3	1-3		3	0/3	4

## 順位決定リーグ（5位～7位、予選リーグ結果持ち上がり）

コート

No.	なまえ	1	2	3	得点	勝/敗	順位
1	山本 悠生 山卓		0-3	3-0	3	59/54	5
2	齊藤 隼杜 八日市Jr	3-0		0-3	3	54/59	7
3	今田 颯星 八日市Jr	0-3	3-0		3	53/53	6

# 近畿卓球選手権大会滋賀県予選会

2021年5月5日  
YMITアリーナ

## 【カブ女子の部】

### 決勝リーグ

36コート

No.	なまえ	1	2	3	4	5	得点	勝/敗	順位	
1	松井 明香里	\	3-2	3-0	3-0	3-0	8	4-0	1	
	平ジュニア									
2	茸木 さくら		2-3	\	3-1	3-0	3-0	7	3-1	2
	グリーンネット									
3	浅里 綾芽		0-3		1-3	\	0-3	3-1	5	1-3
	Crossover									
4	岡部 詩	0-3	0-3		3-0		\	3-0	6	2-2
	Crossover									
5	橘 美乃鈴	0-3	0-3	1-3	0-3			\	4	0-4
	山卓									



大会名 近畿卓球選手権大会滋賀県予選会

主催

一般社団法人滋賀県卓球協会

とき

2021年5月5日

成績

後援

草津市教育委員会

ところ

YMITアリーナ

競技種目		参加数	1位	2位	3位	4位	
シングルス	一般の部	男子	33	中村 圭介・個人	西田 武久・楽人	折戸 竜希・びわスポ大	上 嵩 優作・offside
		女子	10	井口 満希・近江兄弟社高	片桐 早紀・近江兄弟社高	中野 深愛・草津東高	立岡 真歩・近江兄弟社高
	高校3年生の部	男子	76	松居 雄聖・虎姫高	月精 元希・近江高	妻 鹿 暉・近江高	立藤 颯太・近江高
		女子	20	若林 怜佳・滋賀学園高	岡井 瑞姫・滋賀学園高	遠山 雅・滋賀学園高	内水 千咲子・滋賀学園高
	ジュニアの部	男子	154	堀田 健政・近江高	吹原 航介・近江高	松山 時央・近江兄弟社高	河村 潔輝・近江高
		女子	69	西脇 姫花・滋賀学園高	野村 華那・滋賀学園高	小倉 胡遥・滋賀学園高	石田 青音・滋賀学園高
	ホープスの部	男子	23	浅里 巧真・Crossover	下岡 謙太・Crossover	松山 司・JOY	高田 一輝・平ジュニア
		女子	10	金澤 歩生・平ジュニア	川嶋 里衣奈・JOY	北村 真子・JOY	遠藤 寧々・山卓
	カブの部	男子	7	平野 涼誠・山卓	重野 廉介・八日市jr	高田 智也・平ジュニア	村上 旺大・グリーンネット
		女子	5	松井 明香里・平ジュニア	茸木 さくら・グリーンネット	岡部 詩・Crossover	浅里 綾芽・Crossover