

2023年度

近畿卓球選手権大会（高3・ジュニア・ホープス・カブの部）

滋賀県予選会

と き 2023年5月7日

と ころ 草津市立総合体育館



主 催 一般社団法人滋賀県卓球協会  
<http://www.shiga-tta.net>

後 援 草 津 市 教 育 委 員 会

## 競 技 役 員

競技委員長 松村 大介

審判長 武友 陽平

進行 ホープス委員会

高体連役員

記録 眞弓 寛文

総務 堀内 安宏

## 競 技 日 程

開 会 式 AM 8 : 50

競 技 開 始 AM 9 : 00

表 彰 式 試合終了後

### ※競技上の注意

- ① 本大会は、県内大会開催におけるガイドラインに従って行います。
- ② 試合は、すべて5ゲームマッチで行います。コートチェンジは行います。あいさつは、礼だけで握手は無しでお願いします。
- ③ タオルの使用は、審判員の横に自分のラケットケースまたはカバンの上に置いて使用して下さい。
- ④ タイムアウト制は採用しません。
- ⑤ 試合以外で密になる場合は、マスクの着用を推奨します。

### ※連絡事項

#### 1. 近畿卓球選手権大会

日時：令和5年9月8日（金）～10日（日）

場所：ロートアリーナ奈良

※実施要項はHPから後日ダウンロードして下さい

#### 2. 本戦推薦選手は、昨年度ベスト8入賞者です

#### 3. 滋賀県予選会通過枠

高校3年は男女各4名、ジュニア以下男女は各8名、  
ホープス、カブは男女各8名

#### 4. 本予選会で近畿選手権の参加資格を得た選手は、必ず本戦の 申込を行うこと

本戦への推薦出場選手も本日中に申し込むこと

本戦参加料：1名につき2,000円、ホープス以下は1,000円

試合日程

9 / 8(金)

9 / 9(土)

9 / 10(日)

60・65・70・75・80歳代の男女各種目

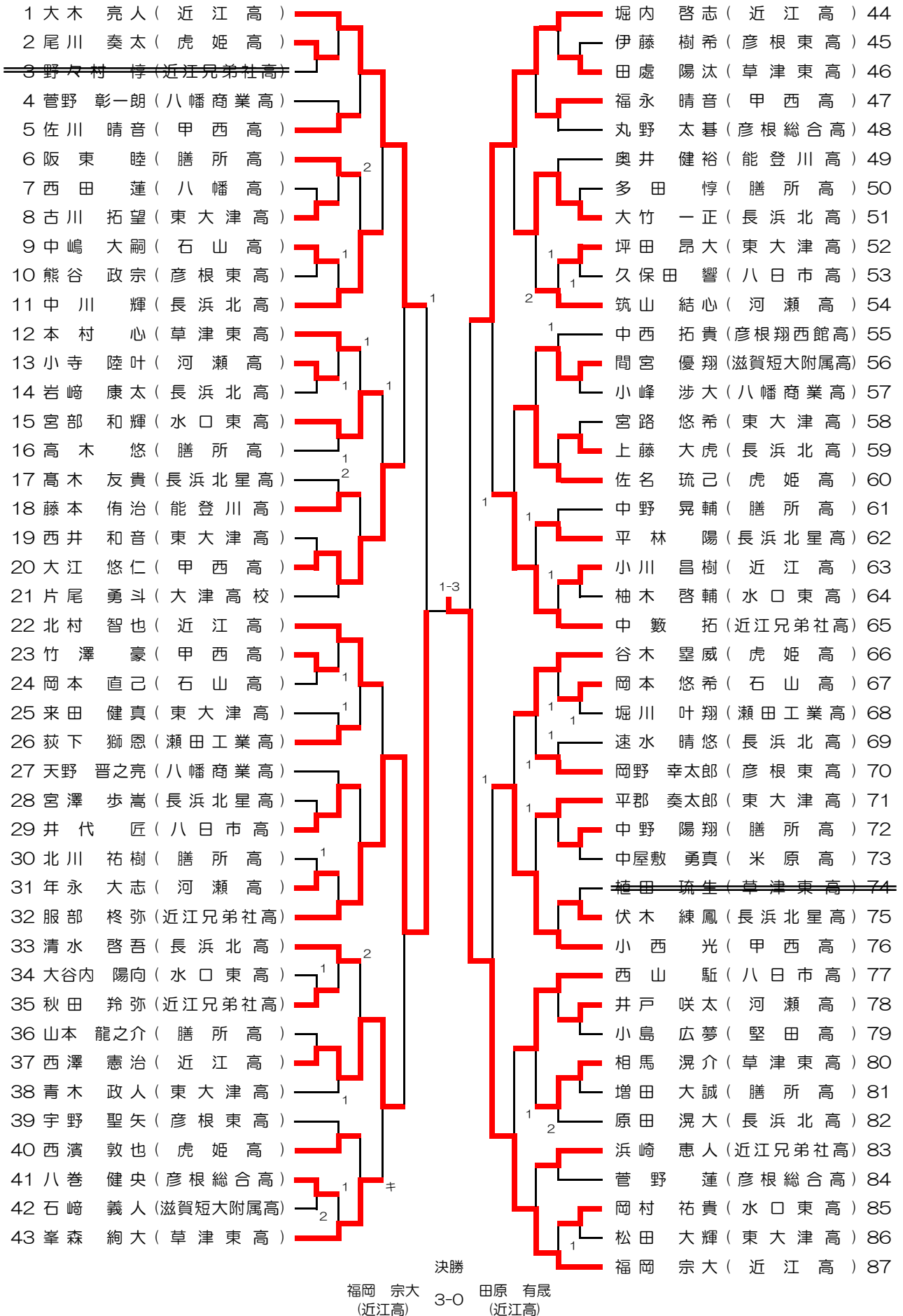
カブ・ホープス・カデット・40・50歳代の男女各種目

一般・30・ジュニアの男女各種目

近畿卓球選手権大会県予選会

2023年5月7日  
草津市立総合体育館

男子(1)



近畿卓球選手権大会県予選会

2023年5月7日  
草津市立総合体育館

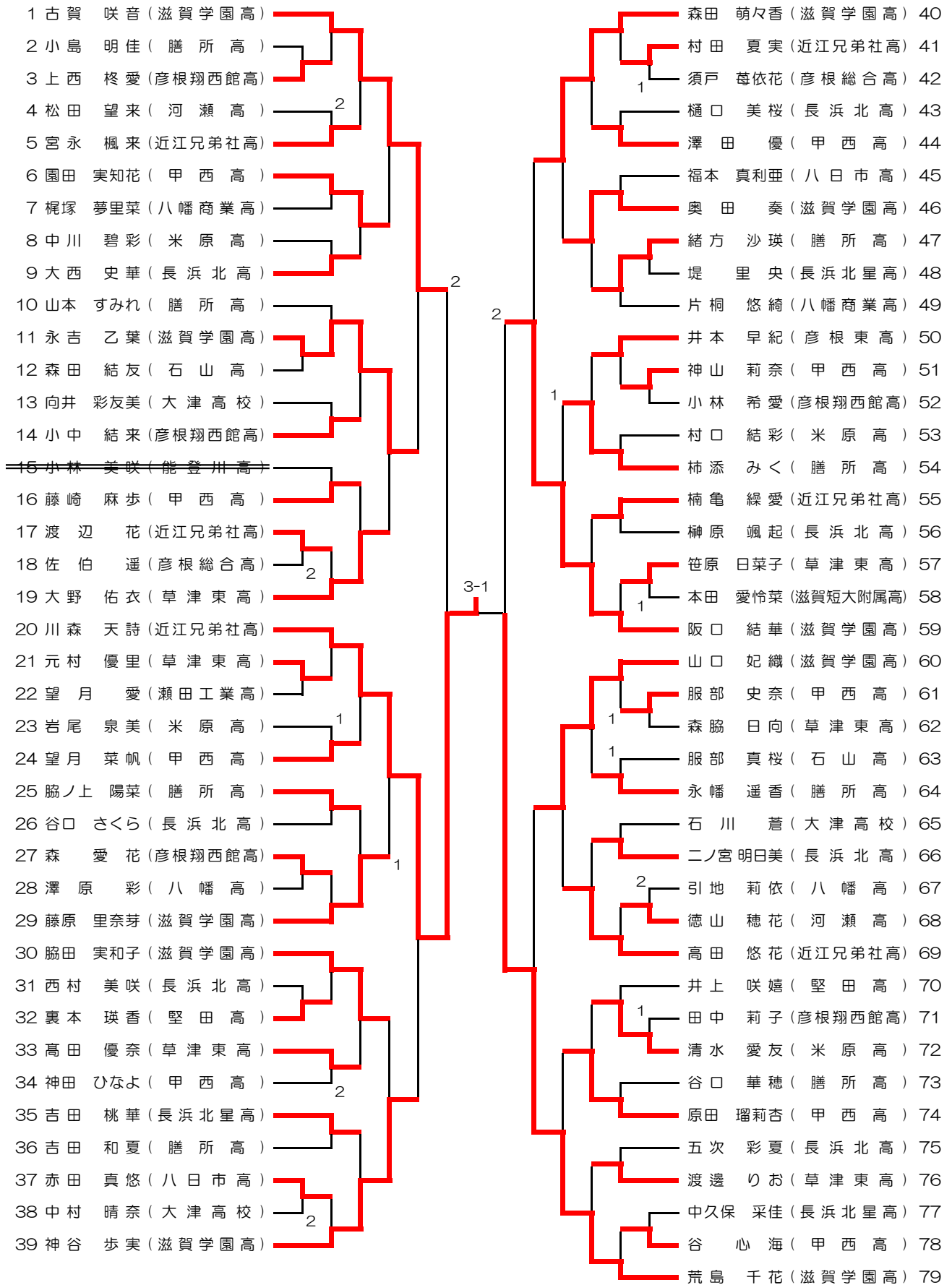
男子 (2)

88 田原 光晟 (近江高)		小林 斗和 (近江兄弟社高) 131
89 佐名 瑞己 (長浜北星高)	1	西田 響 (八幡商業高) 132
90 田口 哲平 (甲西高)		田原 未徠 (彦根東高) 133
91 今田 晴空 (膳所高)		神谷 翼行 (東大津高) 134
92 成宮 和輝 (長浜北高)	2	川嶋 亮雅 (近江高) 135
93 長谷川 滉季 (虎姫高)		山口 柚樹 (膳所高) 136
94 富田 悠仁 (近江兄弟社高)		唐木 大聖 (甲西高) 137
95 北方 寿祁 (彦根東高)	1	小谷 悠貴 (長浜北高) 138
96 河合 海向 (石山高)	2	北村 慶次 (長浜北星高) 139
97 山梶 銀斗 (八日市高)	1	大村 卓味 (高島高) 140
98 中野 尙智弥 (東大津高)		高井 智大 (河瀬高) 141
99 種池 大起 (八幡高)	1	中川 結斗 (虎姫高) 142
100 井上 絢友 (河瀬高)		西田 篤生 (草津東高) 143
101 中村 芽吹 (近江兄弟社高)		<del>村瀬 彪斗 (瀬田工業高) 144</del>
102 石田 貴己 (堅田高)		小林 奏太 (能登川高) 145
103 關 優貴 (膳所高)	1	磯崎 陸 (彦根総合高) 146
104 堂下 海斗 (長浜北高)		山口 大晴 (膳所高) 147
105 堀江 駿良 (彦根総合高)	2	瀧川 直大 (石山高) 148
106 南野 眺慧 (水口東高)		松本 彪牙 (東大津高) 149
107 岡 頼大 (滋賀短大附属高)		西 法人 (長浜北高) 150
108 尾本 悠河 (草津東高)	1	今澤 心翔 (水口東高) 151
109 山本 悠路 (膳所高)		瀧澤 綜志朗 (近江高) 152
110 真野 亮介 (長浜北高)		吉田 士恩 (甲西高) 153
111 森松 眺生 (大津高校)		渡邊 陽仁 (河瀬高) 154
112 高橋 左京 (近江高)		堀江 鷲太 (長浜北高) 155
113 北川 月翔 (八幡商業高)	2	鵜飼 勇作 (国際情報高) 156
114 不破 惇温 (近江兄弟社高)	1	藤本 悠司 (彦根東高) 157
115 高木 維月 (甲西高)	1	木村 優真 (長浜北星高) 158
116 速水 光樹 (長浜北星高)		山本 湖希 (東大津高) 159
117 楠居 直輝 (能登川高)	1	武 俊甫 (八日市高) 160
118 大橋 寛士 (東大津高)		池田 颯樹 (近江高) 161
119 津田 憲昇 (水口東高)		中嶋 崇仁 (草津東高) 162
120 吉見 悠槻 (東大津高)		池田 玲亜 (膳所高) 163
121 磯本 耕助 (彦根東高)		前田 真那人 (彦根総合高) 164
122 坂田 大成 (草津東高)	1	南 訊大 (虎姫高) 165
123 川村 竜介 (彦根総合高)		北村 慶汰 (滋賀短大附属高) 166
124 岸 佑哉 (河瀬高)		山本 春喜 (草津東高) 167
125 若林 眞悟 (膳所高)		丸山 昊眺 (水口東高) 168
126 田中 璃空 (甲西高)		<del>浅井 和樹 (石山高) 169</del>
127 川瀬 浩仁 (長浜北高)	2	小財 和真 (彦根翔西館高) 170
128 佐々木 仁 (彦根翔西館高)		荒川 悠人 (近江兄弟社高) 171
129 小塩 晴紀 (虎姫高)		山本 長門 (東大津高) 172
130 時里 海輝 (近江高)		田原 有晟 (近江高) 173

近畿卓球選手権大会県予選会

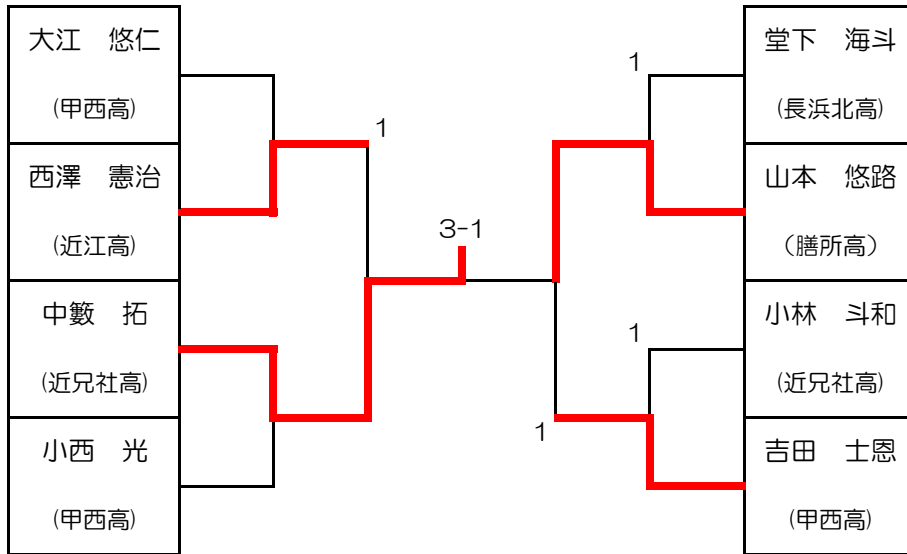
2023年5月7日  
草津市立総合体育館

女子

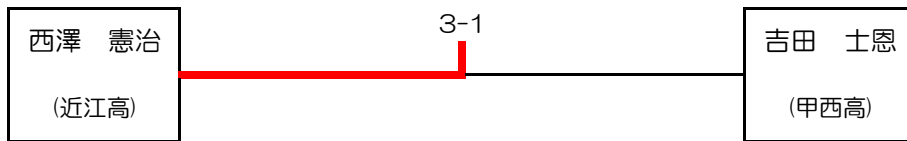


## 男子ジュニア

### 9位決定

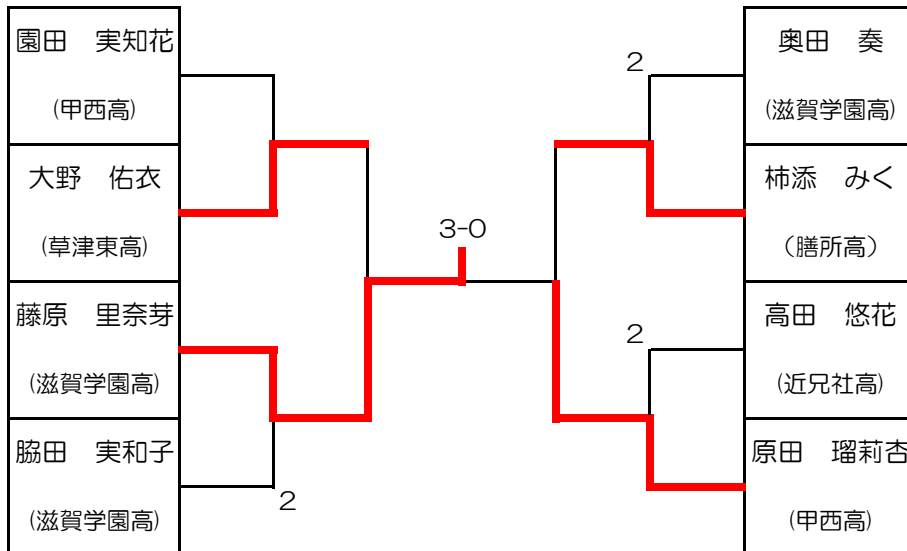


### 11位決定

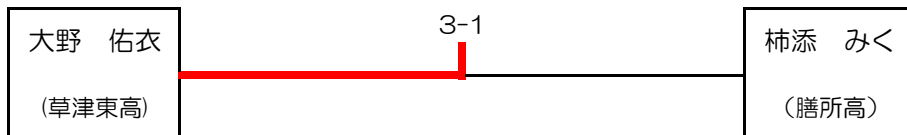


## 女子ジュニア

### 9位決定



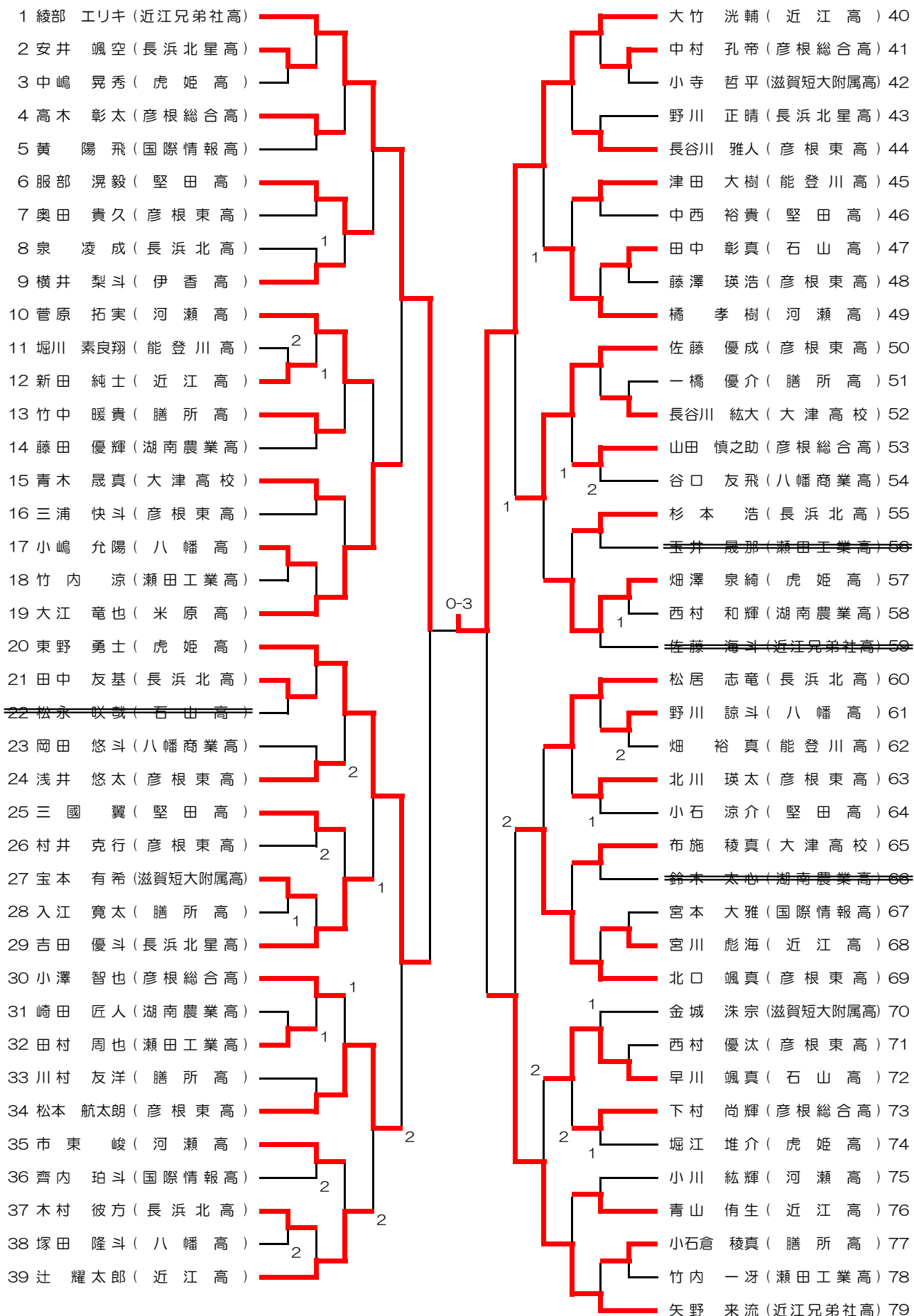
### 11位決定



近畿卓球選手権大会県予選会

2023年5月7日  
草津市立総合体育館

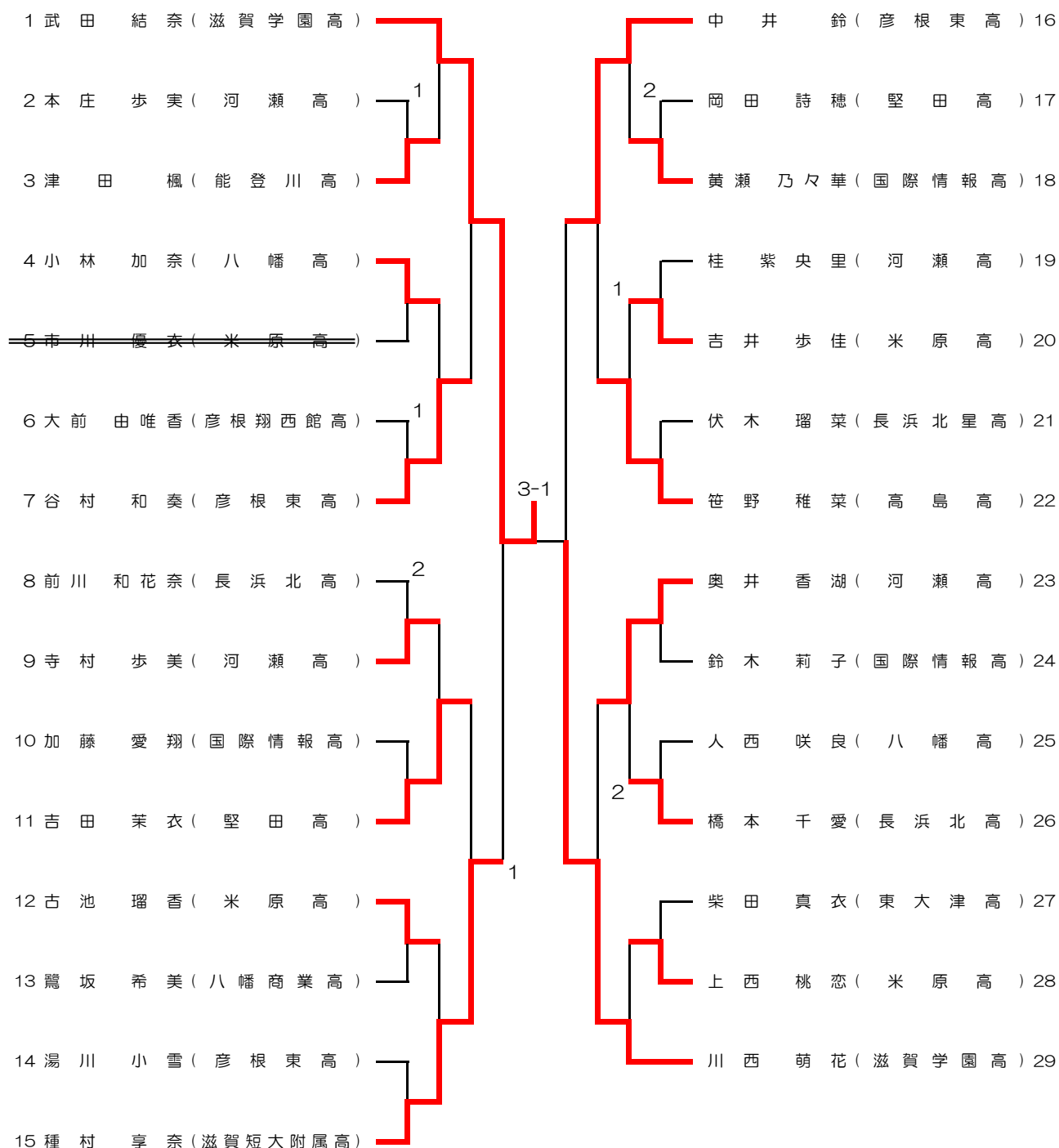
高校3年男子



近畿卓球選手権大会県予選会

2023年5月7日  
草津市立総合体育館

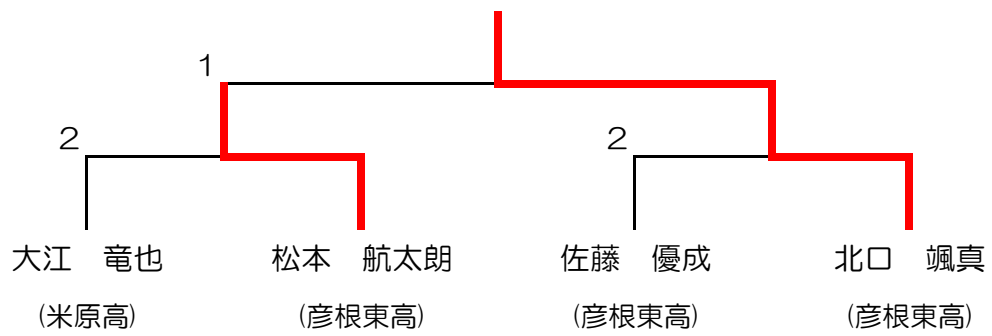
高校3年女子



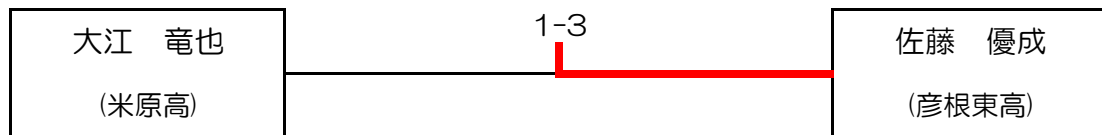


## 高校3年男子

5位決定

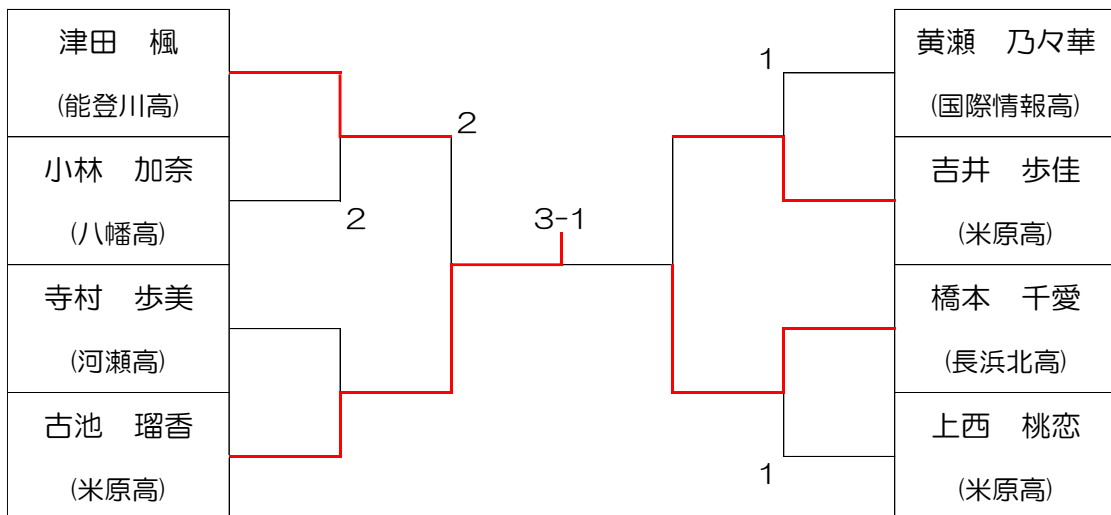


7位決定



## 高校3年女子

9・10位決定



# 近畿卓球選手権大会滋賀県予選会

2023年5月7日  
草津市立総合体育館

## 【ホープス男子の部】

予選リーグ

31・32コート

	1位	2位	3位	4位	
1	高田 智也 (平ジュニア)	田村 悠人 (山田卓友)	太田 隼輔 (山卓)	門 謙佑 (八日市Jr)	決勝リーグ及 び順位決定
2	若林 陽樹 (JOY)	阪東 琉央 (湖西暁ジュニア)	齊藤 隼杜 (八日市Jr)	今田 颯星 (八日市Jr)	

### 決勝リーグ（1位～4位 予選リーグ結果持ち上がり）

No.	なまえ	1	2	3	4	得点	勝/敗	順位
1	高田 智也 (平ジュニア)		3-0	3-0	3-0	6	3-0	1
2	若林 陽樹 (JOY)	0-3		3-1	3-0	5	2-1	2
3	阪東 琉央 (湖西暁ジュニア)	0-3	1-3		3-0	4	1-2	3
4	田村 悠人 (山田卓友)	0-3	0-3	0-3		3	0-3	4

### 順位決定リーグ（5位～8位 予選リーグ結果持ち上がり）

No.	なまえ	1	2	3	4	得点	勝/敗	順位
1	太田 隼輔 (山卓)		3-0	3-1	3-0	6	3-0	5
2	齊藤 隼杜 (八日市Jr)	0-3		3-2	3-1	5	2-1	6
3	今田 颯星 (八日市Jr)	1-3	2-3		3-1	4	1-2	7
4	門 謙佑 (八日市Jr)	0-3	1-3	1-3		3	0-3	8

# 近畿卓球選手権大会滋賀県予選会

2023年5月7日  
草津市立総合体育館

## 【ホープス女子の部】

33～35コート

予選リーグ

	1位	2位	3位		決勝リーグ及び順位
1	茸木 さくら (グリーンネット)	西澤 愛 (湖西暁ジュニア)	中島 唯花 (山田卓友)		
2	岡部 詩 (Crossover)	北川 野々花 (JOY)	大塚 菜央 (八日市Jr)		
3	松井 明香里 (平ジュニア)	木下 優姫奈 (ゴーイング草津)	大林 杏寿 (八日市Jr)		

### 決勝リーグ (1位～3位)

No.	なまえ	1	2	3	得点	勝/敗	順位
1	茸木 さくら (グリーンネット)		3-2	3-0	4	2-0	1
2	松井 明香里 (平ジュニア)	2-3		3-0	3	1-1	2
3	岡部 詩 (Crossover)	0-3	0-3		2	0-2	3

### 順位決定リーグ (4位～6位)

No.	なまえ	1	2	3	得点	勝/敗	順位
1	西澤 愛 (湖西暁ジュニア)		0-3	0-3	2	0-2	6
2	木下 優姫奈 (ゴーイング草津)	3-0		3-1	4	2-0	4
3	北川 野々花 (JOY)	3-0	1-3		3	1-1	5

### 順位決定リーグ (7位～9位)

No.	なまえ	1	2	3	得点	勝/敗	順位
1	中島 唯花 (山田卓友)		3-0	0-3	3	1-1	8
2	大林 杏寿 (八日市Jr)	0-3		0-3	2	0-2	9
3	大塚 菜央 (八日市Jr)	3-0	3-0		4	2-0	7

# 近畿卓球選手権大会滋賀県予選会

2023年5月7日  
草津市立総合体育館

## 【カブ男子の部】

予選リーグ

36~38コート

	1位	2位	3位	
1	村上 旺大 (グリーンネット)	藪内 怜 (Crossover)	立山 真啓 (山田卓友)	決勝リーグ及び順位
2	野坂 煌輝 (平ジュニア)	山本 悠生 (山卓)	岸村 隼人 (Crossover)	
3	岸村 春樹 (Crossover)	服部 柚希 (山田卓友)	須永 元晴 (湖西暁ジュニア)	

### 決勝リーグ (1位~3位)

No.	なまえ	1	2	3	得点	勝/敗	順位
1	村上 旺大 (グリーンネット)	/	3-0	W-L	4	2-0	1
2	岸村 春樹 (Crossover)	0-3	/	W-L	3	1-1	2
3	野坂 煌輝 (平ジュニア)	L-W	L-W	/	0	0-2	3

### 順位決定リーグ (4位~6位)

No.	なまえ	1	2	3	得点	勝/敗	順位
1	藪内 怜 (Crossover)	/	3-0	1-3	3	1-1	5
2	服部 柚希 (山田卓友)	0-3	/	1-3	2	0-2	6
3	山本 悠生 (山卓)	3-1	3-1	/	4	2-0	4

### 順位決定リーグ (7位~9位)

No.	なまえ	1	2	3	得点	勝/敗	順位
1	立山 真啓 (山田卓友)	/	3-0	0-3	3	1-1	8
2	須永 元晴 (湖西暁ジュニア)	0-3	/	0-3	2	0-2	9
3	岸村 隼人 (Crossover)	3-0	3-0	/	4	2-0	7

# 近畿卓球選手権大会滋賀県予選会

2023年5月7日  
草津市立総合体育館

## 【カブ女子の部】

39・40コート

### 決勝リーグ

No.	なまえ	1	2	3	4	5	6	得点	勝/敗	順位
1	浅里 綾芽 (Crossover)		3-0	3-0	3-0	3-0	3-0	10	5-0	1
2	島田 莉桜 (山卓)	0-3		3-0	3-0	3-0	3-0	9	4-0	2
3	岩崎 楓歩 (Crossover)	0-3	0-3		3-0	3-1	3-1	8	3-2	3
4	中村 紗都 (ゴーイング草津)	0-3	0-3	0-3		3-2	3-2	7	2-3	4
5	阪東 愛唯 (湖西暁ジュニア)	0-3	0-3	1-3	2-3		3-1	6	1-4	5
6	山崎 心咲 (湖西暁ジュニア)	0-3	0-3	1-3	2-3	1-3		5	0-5	6

大会名 近畿卓球選手権大会  
 (高3・ジュニア・ホープス・カブの部) 県予選会

主催 一般社団法人滋賀県卓球協会      とき 2023 年 5 月 7 日  
 後援 草津市教育委員会      ところ 草津市立総合体育館

競技種目		参加数	1 位	2 位	3 位	4位 (高3・ジュニアは3位)
高校3年生の部	男子	79	大竹 洸輔 近江高	綾部 エリキ 近江兄弟社高	矢野 来流 近江兄弟社高	東野 勇士 虎姫高
	女子	29	武田 結奈 滋賀学園高	川西 萌花 滋賀学園高	種村 享奈 滋賀短大附属高	中井 鈴彦 根東高
ジュニアの部	男子	173	福岡 宗大 近江高	田原 有晟 近江高	服部 柊弥 近江兄弟社高	時里 海輝 近江高
	女子	79	川森 天詩 近江兄弟社高	荒島 千花 滋賀学園高	古賀 咲音 滋賀学園高	阪口 結華 滋賀学園高
ホープスの部	男子	8	高田 智也 平ジュニア	若村 陽樹 JOY	阪東 琉央 湖西暁ジュニア	田村 悠人 山田卓友
	女子	9	茸木 さくら グリーンネット	松井 明香里 平ジュニア	岡部 詩 Crossover	木下 優姫奈 J-1クラブ草津
カブの部	男子	9	村上 旺大 グリーンネット	岸村 春樹 Crossover	野坂 煌輝 平ジュニア	山本 悠生 山卓
	女子	6	浅里 綾芽 Crossover	島田 莉桜 山卓	岩崎 楓歩 Crossover	中村 紗都 J-1クラブ草津