

2024年度

近畿卓球選手権大会（高3・ジュニア・ホープス・カブの部）

滋賀県予選会

とき 2024年5月6日

ところ 草津市立総合体育館



主催 一般社団法人滋賀県卓球協会
<http://www.shiga-tta.net>

後援 草津市教育委員会

競 技 役 員

競技委員長 松村 大介
審 判 長 武友 陽平
進 行 平 善彦 岡 雅 則
高体連役員
記 録 眞弓 寛文
総 務 堀内 安宏

競 技 日 程

開 会 式 AM 8 : 50
競 技 開 始 AM 9 : 00
表 彰 式 試合終了後

※競技上の注意

- ① 本大会は、現行の日本卓球ルールに準じて行います。
- ② 試合は、すべて5ゲームマッチで行います。コートチェンジは行います。
- ③ 試合球は、VICTAS VP40+3スター を使用します。
- ④ タイムアウト制は代表を決定する試合から採用します。
- ⑤ ベンチコーチは1名のみ認めます。

※連絡事項

1. 近畿卓球選手権大会

日時：令和6年9月6日（金）～8日（日）
場所：はびきのコロセアム
※実施要項はHPからダウンロードして下さい

2. 本戦推薦選手は、昨年度ベスト8入賞者です

3. 滋賀県予選会通過枠

高校3年は男女各4名、ジュニア以下男女は各8名、
ホープス、カブは男女各8名

4. 本予選会で近畿選手権の参加資格を得た選手は、必ず本戦の 申込を行うこと

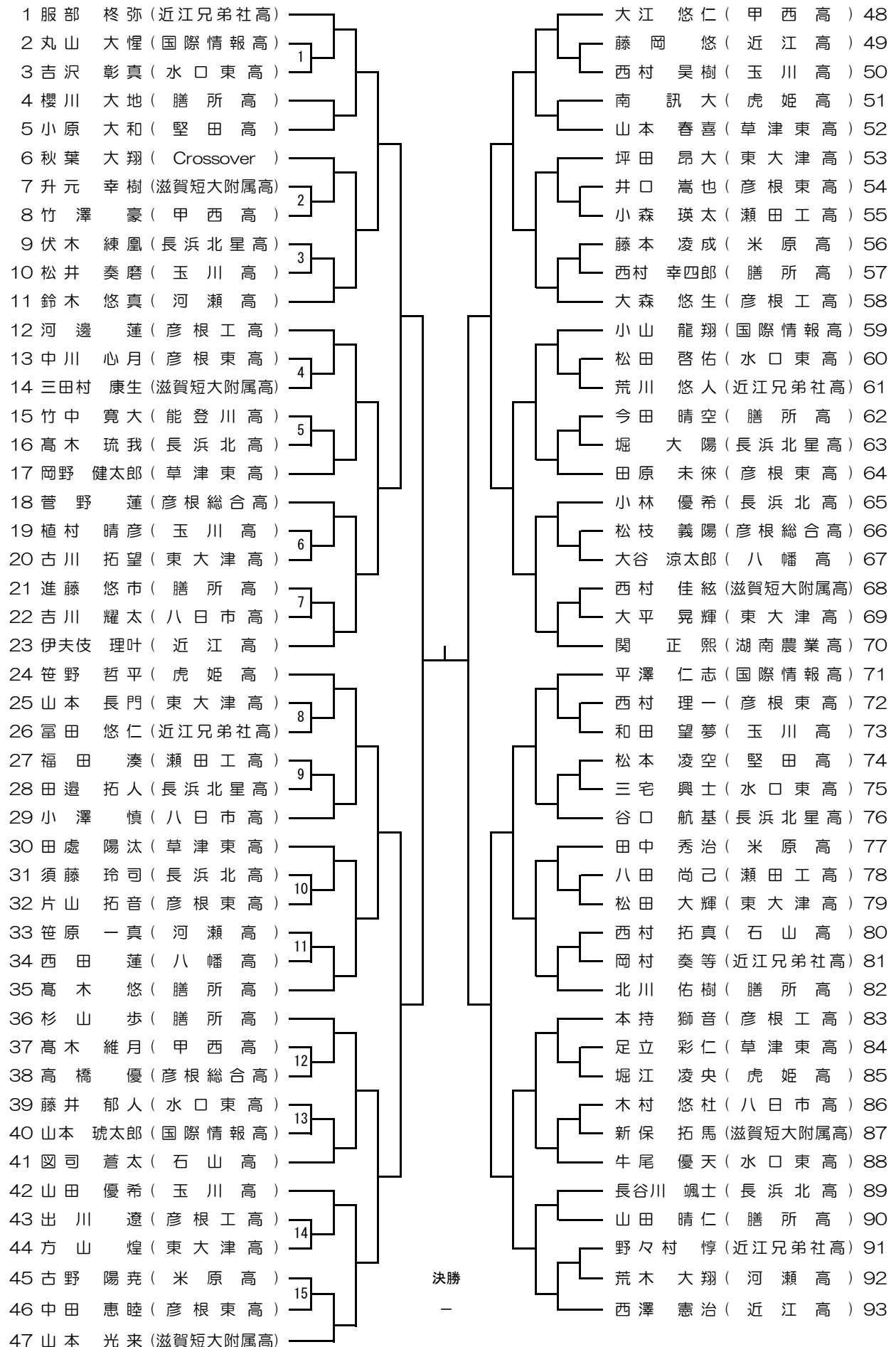
本戦への推薦出場選手も本日中に申し込むこと
本戦参加料：1名につき2,500円、ホープス以下は1,500円
試合日程

9/ 6 (金) 60・65・70・75・80歳代の男女各種目
9/ 7 (土) カブ・ホープス・カデット・40・50歳代の男女各種目
9/ 8 (日) 一般・30・ジュニアの男女各種目

近畿卓球選手権大会県予選会

2024年5月6日
草津市立総合体育館

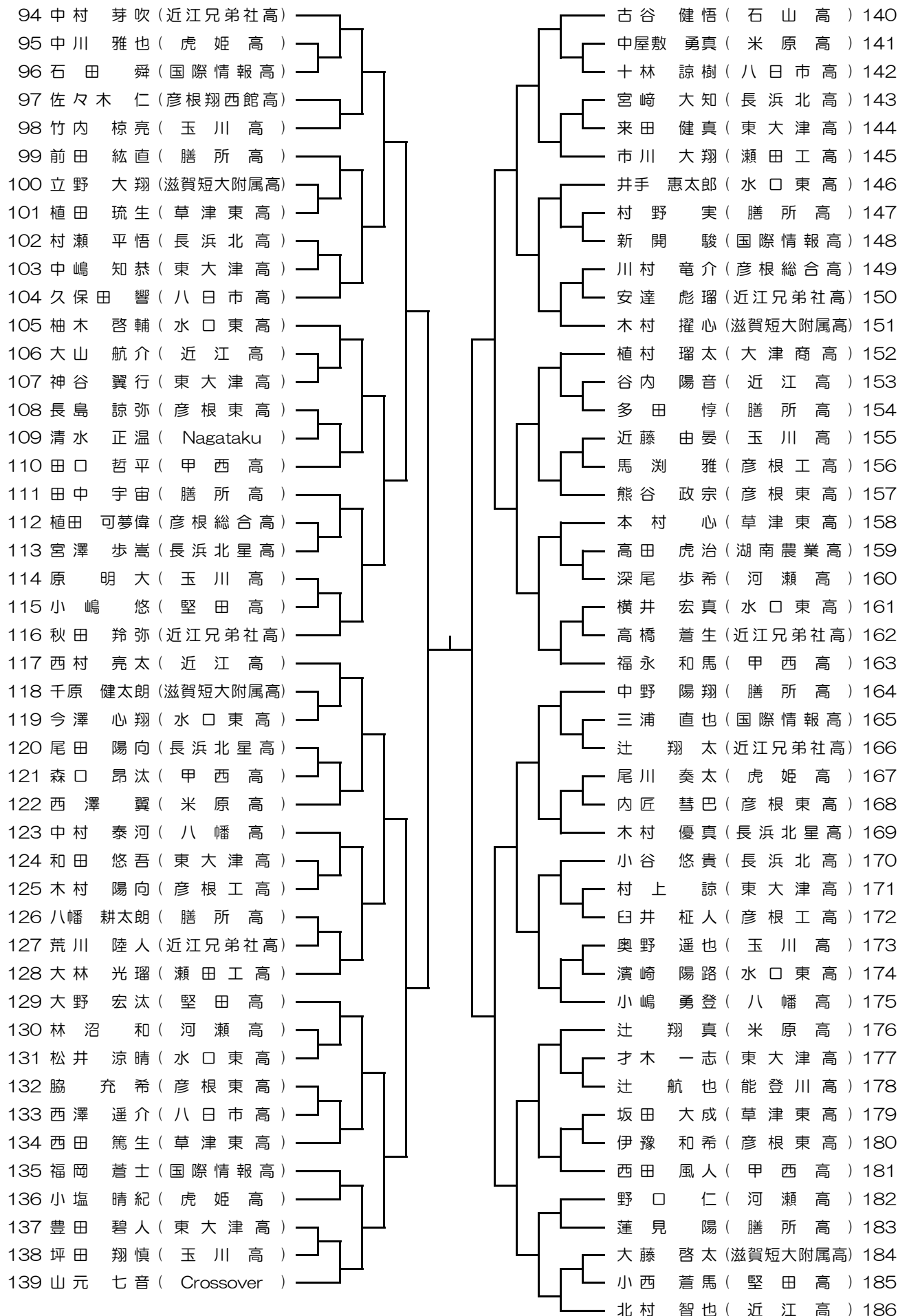
男子(1)



近畿卓球選手権大会県予選会

2024年5月6日
草津市立総合体育館

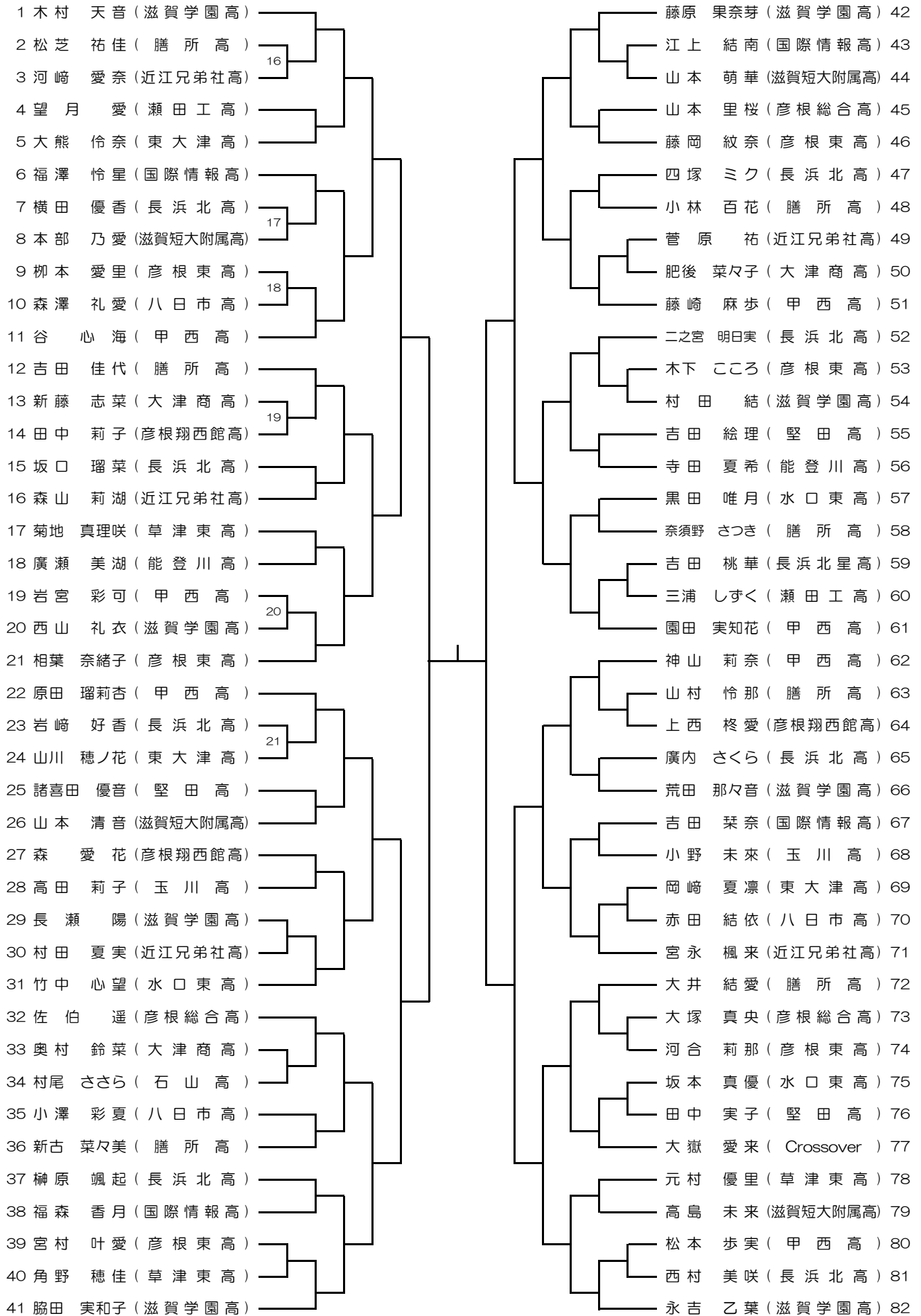
男子 (2)



近畿卓球選手権大会県予選会

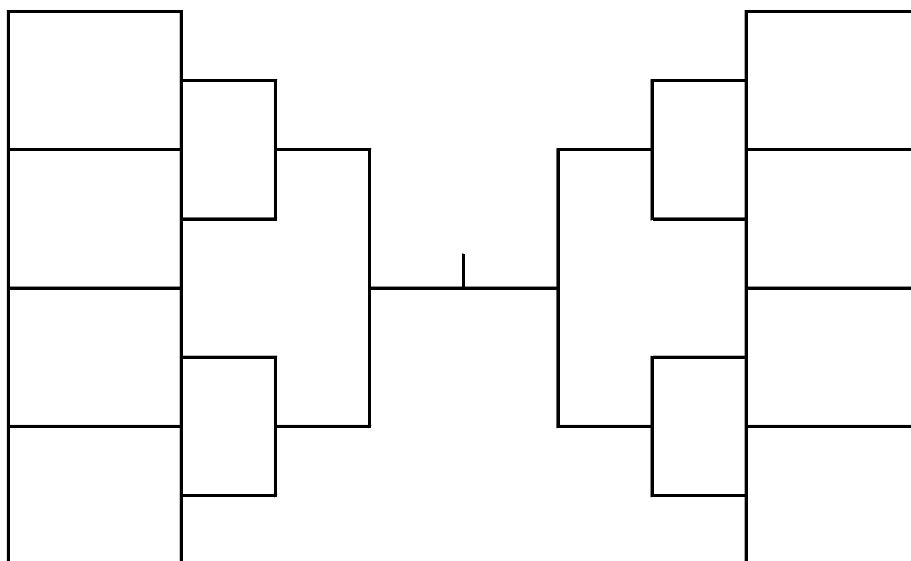
2024年5月6日
草津市立総合体育館

ジュニア女子

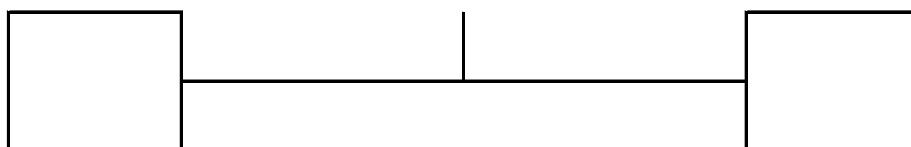


男子ジュニア

9位決定

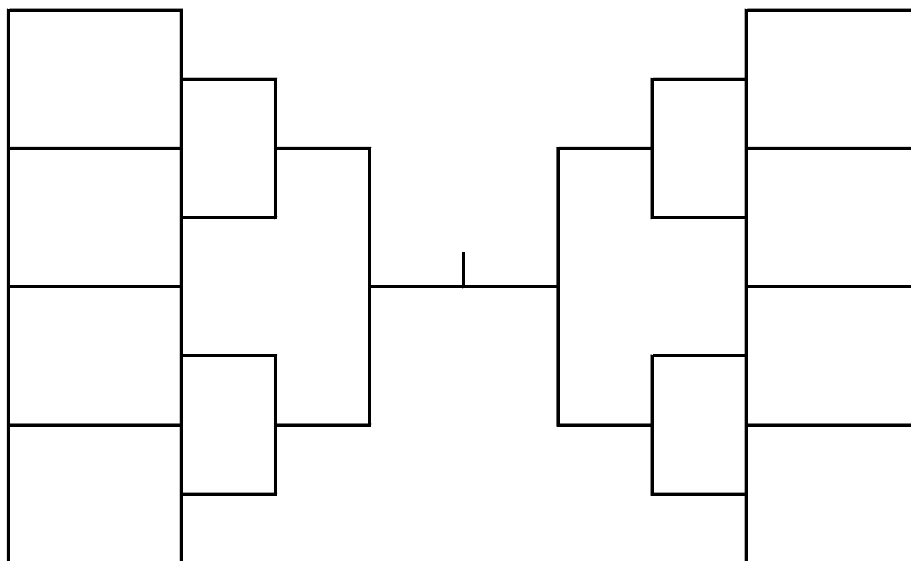


11位決定

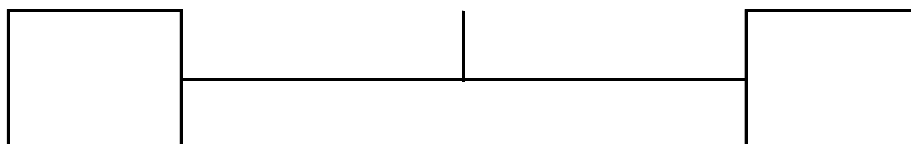


女子ジュニア

9位決定



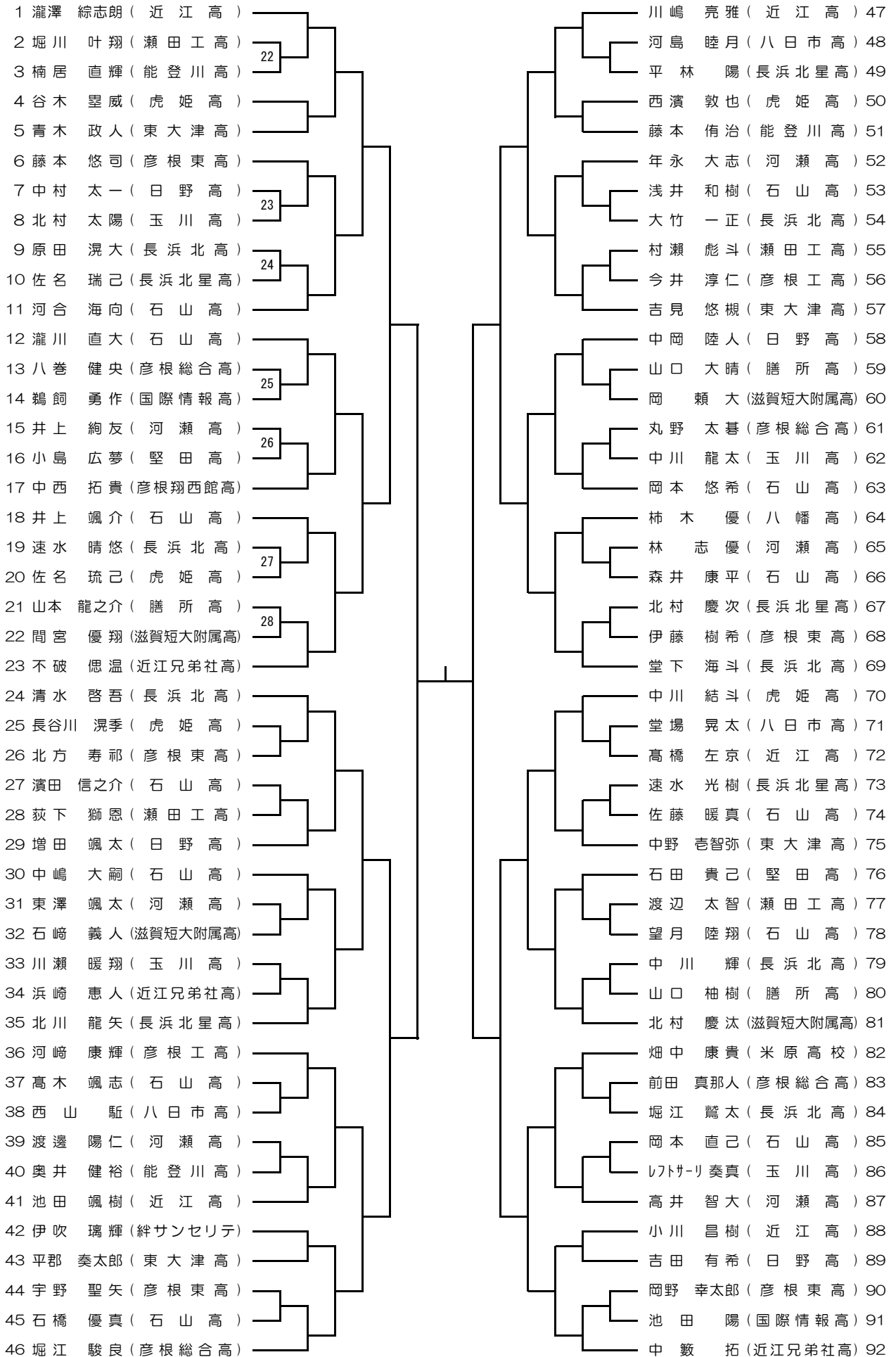
11位決定



近畿卓球選手権大会県予選会

2024年5月6日
草津市立総合体育館

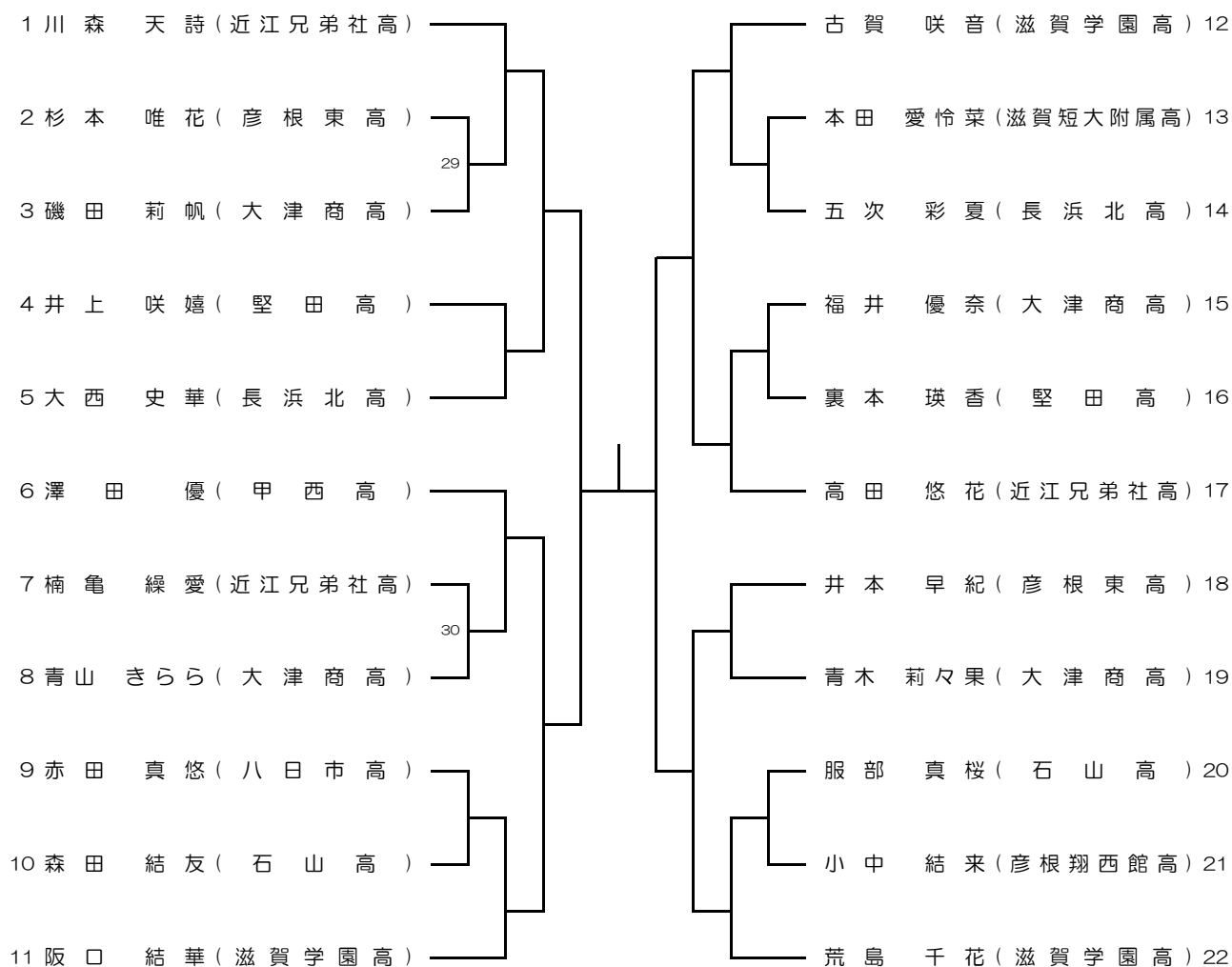
高校3年男子



近畿卓球選手権大会県予選会

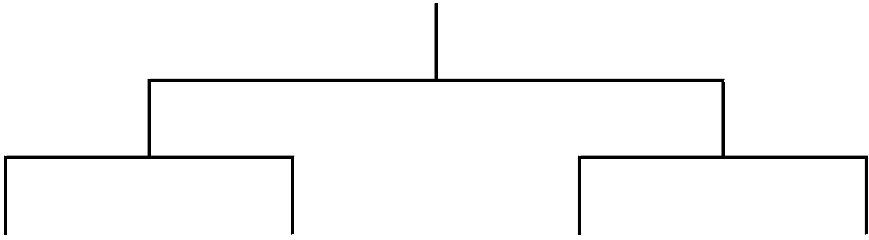
2024年5月6日
草津市立総合体育館

高校3年女子



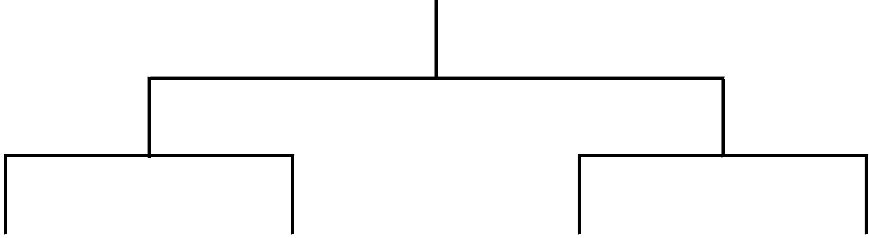
高校3年男子

5位決定



高校3年女子

5位決定



近畿卓球選手権大会滋賀県予選会

2024年5月6日
草津市立総合体育館

【ホープス男子の部】

予選リーグ

31~35]ト

1	平野 涼誠 (Crossover)	野坂 煌輝 (平ジュニア)	古川 亮輔 (山田卓友)	片岡 凌一 (Crossover)	決勝リーグ及び 順位決定リーグへ
2	岸村 春樹 (Crossover)	服部 柚希 (山田卓友)	門 謙佑 (八日市Jr)		
3	阪東 三郎 (平ジュニア)	大垣 壮真 (Crossover)	今田 颯星 (八日市Jr)		
4	高田 智也 (平ジュニア)	藪内 怜 (Crossover)	岡野 翔太 (八日市Jr)		
5	村上 旺大 (グリーンネット)	立山 真啓 (山田卓友)	西村 渉平 (平ジュニア)	泉 ミゲル (Crossover)	

決勝リーグ（1位～4位）

No.	なまえ	1	2	3	4	得点	勝/敗	順位
1								
2								
3								
4								

5位決定戦（勝者は決勝リーグへ）

--	--	--

順位決定リーグ（6位～9位）

No.	なまえ	1	2	3	4	得点	勝/敗	順位
1								
2								
3								
4								

10位決定戦（勝者は6位～9位リーグへ）

--	--	--

順位決定リーグ（11位～14位）

No.	なまえ	1	2	3	4	得点	勝/敗	順位
1								
2								
3								
4								

15位決定戦（勝者は11位～14位リーグへ、敗者は15位～17位リーグへ）



順位決定リーグ（15位～17位）

No.	なまえ	1	2	3	勝点	勝率	順位
1							
2							
3							

近畿卓球選手権大会滋賀県予選会

2024年5月6日
草津市立総合体育館

【ホープス女子の部】

決勝リーグ

36・37J-ト

No.	なまえ	1	2	3	4	5	勝点	勝率	順位
1	浅里 綾芽 (Crossover)	/							
	島田 莉桜 (Crossover)								
3	岡部 詩 (Crossover)								
	中村 紗都 (ゴーイング草津)								
5	阪東 愛唯 (湖西暁ジュニア)								

【カブ男子の部】

決勝リーグ

38・39J-ト

No.	なまえ	1	2	3	4	5	6	勝点	勝率	順位
1	岸村 隼人 (Crossover)	/								
	大垣 一真 (Crossover)									
3	片岡 侑大 (Crossover)									
	高倉 歩夢 (山卓)									
5	小川 維月 (ゴーイング草津)									
6	川口 冬馬 (八日市Jr)									

【カブ女子の部】

決勝リーグ

40J-ト

No.	なまえ	1	2	3	4	勝点	勝率	順位
1	岩崎 楓歩 (Crossover)	/						
	多中 杏 (平ジュニア)							
3	山崎 心咲 (湖西暁ジュニア)							
	古川 友梨 (山田卓友)							

大会名 近畿卓球選手権大会
(高3・ジュニア・ホープス・カブの部) 県予選会

主催 一般社団法人滋賀県卓球協会 とき 2024 年 5 月 6 日
後援 草津市教育委員会 ところ 草津市立総合体育館

競技種目		参加数	1 位	2 位	3 位	4 位
高校3年生の部	男子	92
	女子	22
ジュニアの部	男子	186
	女子	82
ホープスの部	男子	17
	女子	5
カブの部	男子	6
	女子	4