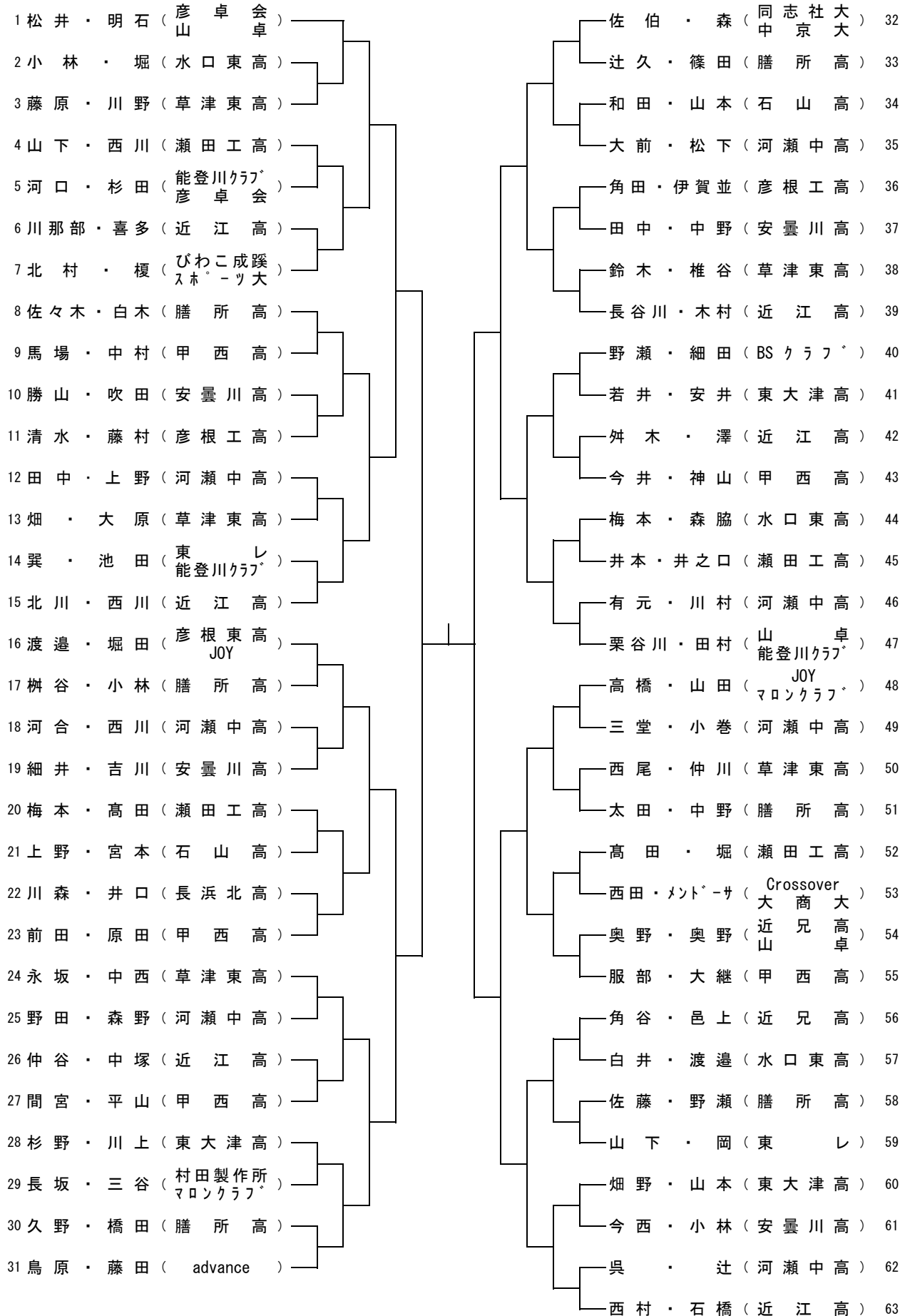
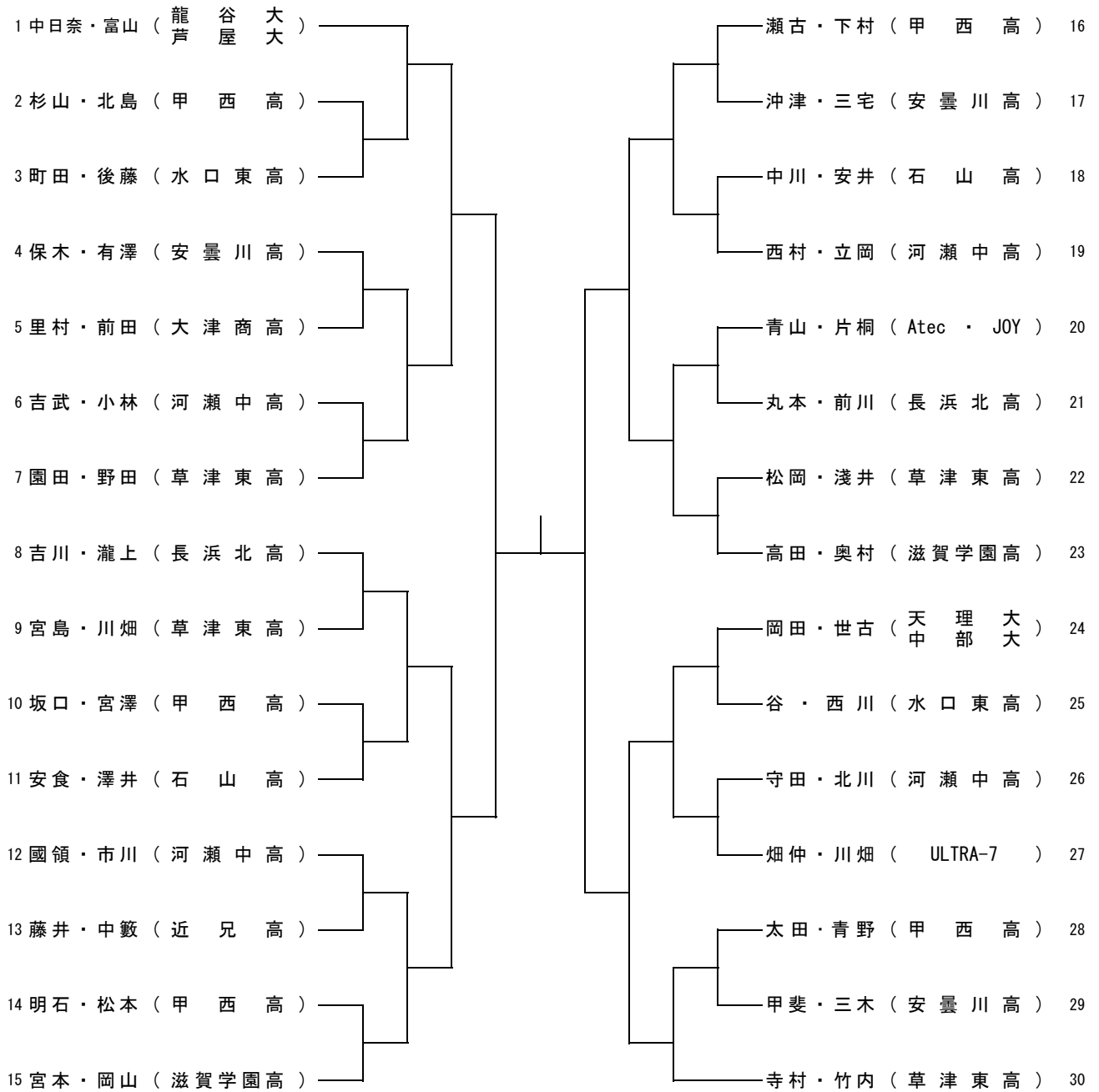


男子ダブルス



女子ダブルス



一般男子シングルス 予選R→決勝T

1	佐伯 克至 同志社大	武田 和也 個人	阿部 直也 アミクラブ		
2	松井 淳悟 彦卓会	野瀬 光貴 BSクラブ	山井 駿 京都大	長坂 康平 村田製作所	
3	森 広輝 中京大	河口 大輔 能登川クラブ	北村 優斗 びわこ成蹊スポーツ大		
4	藤田 雄大 advance	西田 武久 Crossover	奥野 優介 近兄高		
5	明石 元気 山卓	細田 尚樹 BSクラブ	三谷 亮介 マロクラブ		
6	小山 優真 近江高	倉富 慎司 京セラ	杉田 充 彦卓会		
7	鳥原 翼 advance	田村 晋吾 能登川クラブ	榎 良介 びわこ成蹊スポーツ大	インドーサケト 大阪商業大学	
8	栗谷川 優希 山卓	鳥井 駿佑 Seven Ocesns	中植 義斗 野洲モニング		

一般女子シングルス 予選R→決勝R

1	中日奈 歩 龍谷大	畑仲 ひらり ULTRA-7	奥村 滯 滋賀学園高	
2	高田 菜々子 滋賀学園高	世古 美鈴 中部大	川畑 朱莉 ULTRA-7	
3	向山 佳歩 advance	青山 静華 Atec	富山 陽菜 芦屋大	

予選1位決勝リーグ

				勝点	勝敗	順位

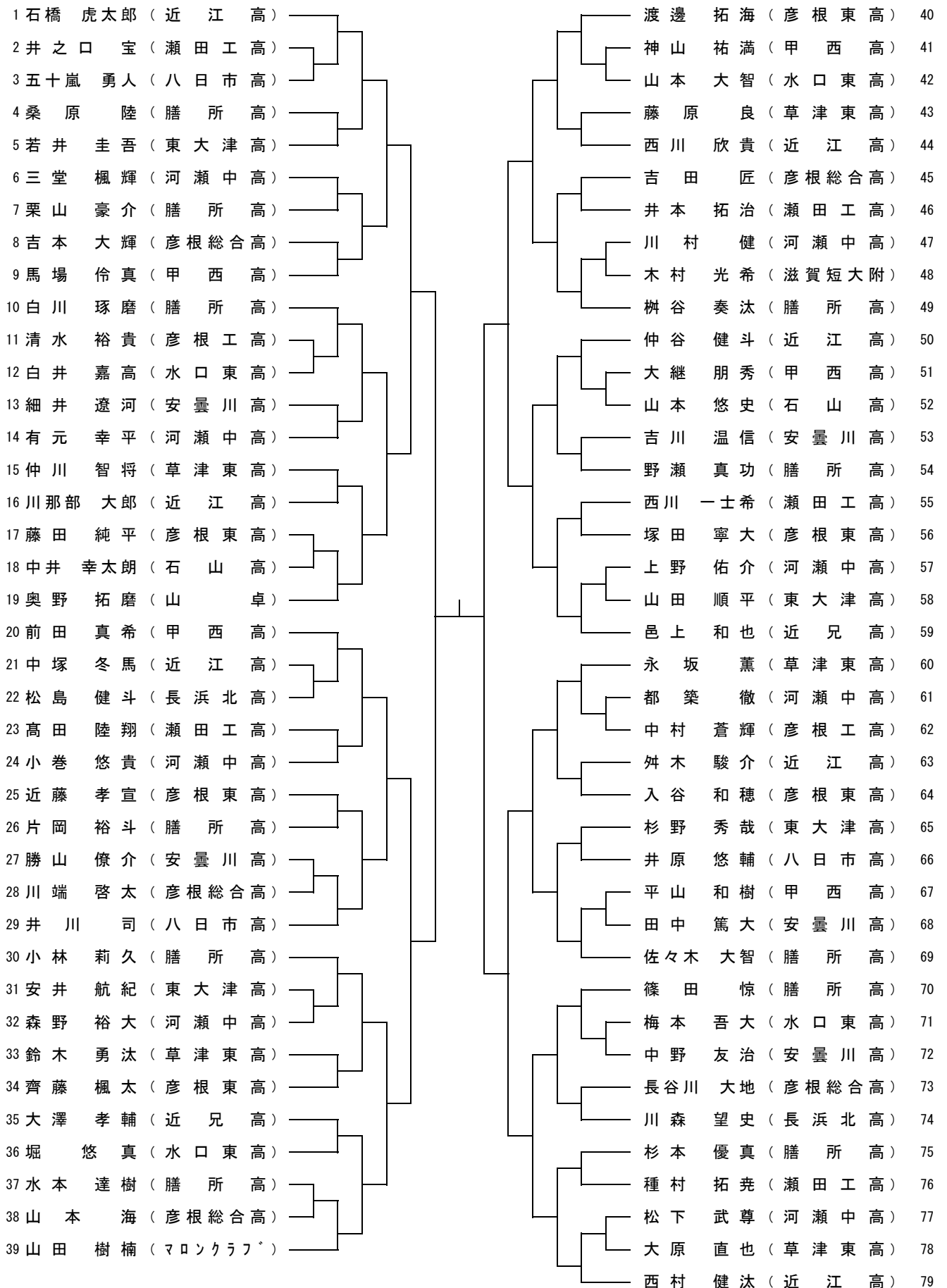
予選2位決勝リーグ

				勝点	勝敗	順位

予選3位決勝リーグ

				勝点	勝敗	順位

ジュニア男子シングルス (1)



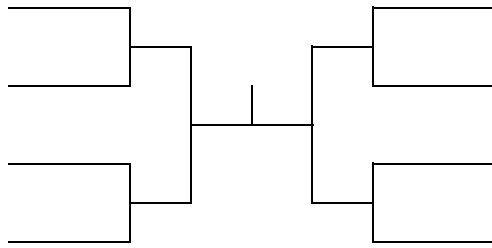
ジュニア男子シングルス (2)

80 高橋 響生 (J O Y)		澤 勇斗 (近江高)	120
81 今井 浩之介 (甲西高)		上杉 達也 (彦根総合高)	121
82 喜多 陽平 (近江高)		吹田 佳亮 (安曇川高)	122
83 野田 蒔志 (彦根東高)		平井 直純 (膳所高)	123
84 久野 拓真 (膳所高)		北川 雅音 (彦根東高)	124
85 小林 奏河 (安曇川高)		田中 蓮斗 (河瀬中高)	125
86 宮城 智輝 (膳所高)		畑 脩斗 (草津東高)	126
87 辻 泰幸 (河瀬中高)		川上 斗羽 (東大津高)	127
88 澤居 凜太郎 (八日市高)		上田 奨 (膳所高)	128
89 西尾 春輝 (草津東高)		山下 珠仁 (瀬田工高)	129
90 太田 渉 (膳所高)		辻久 凌矢 (膳所高)	130
91 渡邊 圭太郎 (水口東高)		間宮 大翔 (甲西高)	131
92 大木 秀真 (Crossover)		堀 亮治 (瀬田工高)	132
93 原田 将基 (甲西高)		山田 明史 (彦根東高)	133
94 芳谷 拓海 (彦根東高)		高木 友斗 (安曇川高)	134
95 上野 聖拓 (石山高)		野田 大河 (河瀬中高)	135
96 河合 翔平 (河瀬中高)		角田 倖大 (彦根工高)	136
97 梅本 大輝 (瀬田工高)		川野 匠一朗 (草津東高)	137
98 荻野 蒔士 (彦根総合高)		坂口 麗 (八日市 jr)	138
99 角谷 颯太 (近兄高)		西村 雅樹 (八日市高)	139
100 長谷川 息吹 (近江高)		中西 航大 (草津東高)	140
101 伊賀並 海斗 (彦根工高)		渡邊 慶海 (八日市高)	141
102 平澤 拓海 (彦根総合高)		池田 隼翔 (長浜北高)	142
103 園田 雄基 (膳所高)		宮本 翼 (石山高)	143
104 小林 陽向 (瀬田工高)		中野 裕貴 (膳所高)	144
105 小林 奏 (水口東高)		服部 大哉 (甲西高)	145
106 前田 凌 (彦根東高)		畑野 敦哉 (東大津高)	146
107 岡 隼斗 (安曇川高)		池田 勇士 (彦根東高)	147
108 椎谷 颯太 (草津東高)		呉 方円 (河瀬中高)	148
109 大前 太一 (河瀬中高)		北川 将基 (近江高)	149
110 津田 知輝 (八日市高)		今西 拓也 (安曇川高)	150
111 中村 亮 (甲西高)		西川 遼 (河瀬中高)	151
112 佐藤 広都 (膳所高)		山元 海音 (近江高)	152
113 木村 祥也 (近江高)		夏原 智樹 (彦根総合高)	153
114 横田 悠斗 (瀬田工高)		森脇 航大 (水口東高)	154
115 山本 祐輝 (東大津高)		下口 泰輝 (膳所高)	155
116 井口 竜翔 (長浜北高)		高田 結友 (瀬田工高)	156
117 小嵯 健吾 (彦根東高)		藤村 力也 (彦根工高)	157
118 橋田 洋明 (膳所高)		川森 健竜 (近兄高)	158
119 今井 元氣 (山 卓)			

ジュニア女子シングルス

1 寺村 琴音 (草津東高)		山下 さくら (滋賀学園高)	40
2 北川 真愛 (河瀬中高)		松岡 舞弥 (草津東高)	41
3 辰井 まあや (八日市高)		桂 萌実路 (甲西高)	42
4 岡山 真侑 (滋賀学園高)		小林 紋華 (河瀬中高)	43
5 北島 優希 (甲西高)		土本 芽生 (長浜北高)	44
6 杉山 楓子 (甲西高)		有澤 紫織 (安曇川高)	45
7 山根 千春 (彦根東高)		明石 恵実 (甲西高)	46
8 沖津 安菜 (安曇川高)		中川 夏海 (石山高)	47
9 里村 笑瑠 (大津商高)		玉村 友乃 (膳所高)	48
10 吉川 明里 (長浜北高)		瀧上 摩耶 (長浜北高)	49
11 松本 夏音 (甲西高)		野田 遥愛 (草津東高)	50
12 西川 奈子 (水口東高)		堀居 彩佳 (長浜北高)	51
13 藤本 陽香 (平シ`ユニ7)		守田 美沙樹 (河瀬中高)	52
14 貴島 涼月 (滋賀短大附)		小島 明日香 (八日市高)	53
15 杉山 美帆 (長浜北高)		大槻 絢花 (石山高)	54
16 浅井 時 (草津東高)		町田 愛佳 (水口東高)	55
17 安食 亜美 (石山高)		三木 はるか (安曇川高)	56
18 西嶋 理華 (長浜北高)		青野 莉子 (甲西高)	57
19 立岡 真歩 (河瀬中高)		中村 香月 (彦根東高)	58
20 保木 万里子 (安曇川高)		井口 満希 (山卓)	59
21 國領 ひかり (河瀬中高)		瀬古 友里菜 (甲西高)	60
22 田中 奈菜 (八日市高)		伊東 志帆 (膳所高)	61
23 川畑 歩加 (草津東高)		宮島 紘那 (草津東高)	62
24 丸本 柚花 (長浜北高)		安井 夢乃 (石山高)	63
25 中村 朝陽 (水口東高)		後藤 帆香 (水口東高)	64
26 田中 万愛 (長浜北高)		甲斐 沼桃花 (長浜北高)	65
27 澤井 美咲 (石山高)		西村 知夏 (河瀬中高)	66
28 松嶋 和奏 (彦根東高)		宮澤 李生 (甲西高)	67
29 下村 萌香 (甲西高)		藤定 優希 (滋賀短大附)	68
30 中澤 萌 (近兄高)		藤井 里帆 (近兄高)	69
31 市川 愛 (河瀬中高)		藤井 夏希 (八日市高)	70
32 太田 朱里 (甲西高)		甲斐 くるみ (安曇川高)	71
33 林 侑奈 (長浜北高)		宮本 風香 (滋賀学園高)	72
34 山田 理央 (膳所高)		吉武 優里 (河瀬中高)	73
35 上本 真帆 (石山高)		前川 佳穂 (長浜北高)	74
36 國枝 萌恵 (彦根総合高)		坂口 美奈子 (甲西高)	75
37 三宅 澄夏 (安曇川高)		上本 愛海 (彦根東高)	76
38 谷 帆乃香 (水口東高)		名倉 愛 (石山高)	77
39 竹内 紀香 (草津東高)		米田 帆乃可 (長浜北高)	78
	園田 万佑香 (草津東高)	79	

男子ジュニア 9位決定戦



女子ジュニア 9位決定戦

