

男子フォーティ(40M)

1 松下 幸治 (堺市役所・大阪)	1	岸本 正 (島津製作所・京都)	26
2 河宮 拓郎 (壺球倶楽部・京都)	1	池田 哲司 (CYCLONE JOKER・大阪)	27
3 平岡 和也 (YASU Sundays・滋賀)	2	阪口 稔一 (奈良県庁クラブ・奈良)	28
4 石田 誠志 (チーム・アイオイ・奈良)	1	浜口 雄二 (Crossover・滋賀)	29
5 高美 龍太 (T R Y・大阪)	2	延地 栄治 (小浜クラブ・兵庫)	30
6 山本 卓弥 (イーグル工業・兵庫)	2	花井 健一 (絆・大阪)	31
7 平岡 靖之 (西京味噌いかる・京都)	2	馬場 辰巳 (三友クラブ・奈良)	32
8 山本 直樹 (彦卓会・滋賀)	2	安井 寿 (京都中央信用金庫・京都)	33
9 大萱 芳久 (Panasonic・京都)	1	小澤 智也 (栗東トレセン・滋賀)	34
10 廣瀬 国博 (H P C・大阪)	1	福井 義隆 (北斗クラブ・京都)	35
11 小川 一善 (八日市クラブ・滋賀)	2	南澤 秀昭 (春日丘クラブ・兵庫)	36
12 西川 直樹 (個人・奈良)	1	入本 修 (大阪ナイトクラブ・大阪)	37
13 白水 久圭 (淡路TTC・兵庫)	1	大霜 安裕 (淡路TTC・兵庫)	38
14 松添 智訓 (絆・大阪)	2-3	久保 信二 (シェイクハンド・京都)	39
15 bye ()	1	山本 博之 (平クラブ・滋賀)	40
16 真期 俊行 (奈良県庁クラブ・奈良)	2	村上 充 (K N D・大阪)	41
17 飛松 崇泰 (淡路TTC・兵庫)	1	相場 一穂 (奈良県庁クラブ・奈良)	42
18 中川 智弘 (Team Rascals・滋賀)	1	迫田 正実 (K N D・和歌山)	43
19 大槻 満 (西京味噌いかる・京都)	1	緒方 昭範 (ウエダTTC・兵庫)	44
20 亀井 真 (ハマダ卓球クラブ・大阪)	2	石橋 慎一郎 (甲賀卓友会・滋賀)	45
21 安武 邦治 (アミークラブ・滋賀)	1	久保 健二 (T R Y・大阪)	46
22 倉西 泰平 (奈良県庁クラブ・奈良)	1	大西 毅 (西京味噌いかる・京都)	47
23 後藤 正治 (PROJECT-K・大阪)	1	大上 浩生 (EAGLES・奈良)	48
24 伊藤 努 (壺球倶楽部・京都)	1	樽澤 政幸 (姫路アポシTTC・兵庫)	49
25 松比良 和明 (T R Y・兵庫)	2	中本 志伸 (WINS・大阪)	50

女子フォーティ(40W)

1 松本 由香 (神戸フレンズ・兵庫)	1	林田 早妃子 (乱・大阪)	16
2 飯隈 美津子 (PROJECT-K・大阪)	1	bye ()	17
3 森本 由紀子 (HIGH STAGE・奈良)	2	岡田 美知子 (かっぱの会・大阪)	18
4 長野 留美 (草津マスターズ・滋賀)	1	坂本 雅子 (Honeys・兵庫)	19
5 奥崎 裕美 (翡翠・大阪)	1	菅浪 多恵 (SAKURA・大阪)	20
6 井上 昌子 (あみん・兵庫)	1	原 悦子 (チーム虹・兵庫)	21
7 高水間 智恵 (SAKURA・大阪)	1	木村 晶子 (草津クローバー・滋賀)	22
8 小谷 千恵 (Campus・大阪)	3-1	福井 裕子 (京都中央信用金庫・京都)	23
9 亀井 由紀子 (瀬田西卓球・滋賀)	1	緒方 典子 (吹田レディース・大阪)	24
10 有吉 真琴 (F H B・大阪)	2	田坂 直子 (神戸クラブ・兵庫)	25
11 伊藤 永子 (神戸フレンズ・兵庫)	2	巽 容子 (いないいないばあ・大阪)	26
12 小山 泰枝 (竹の子枚方クラブ・大阪)	1	上山 光子 (アインズ・奈良)	27
13 坂野 尚美 (西京卓研・京都)	1	矢野 恵子 (甲賀卓友会・滋賀)	28
14 杉井 恵美 (草津卓愛会・滋賀)	1	小山 恵 (チームやわらぎ・大阪)	29
15 地京 真理子 (T R Y・兵庫)	2	上野 順子 (小浜クラブ・兵庫)	30

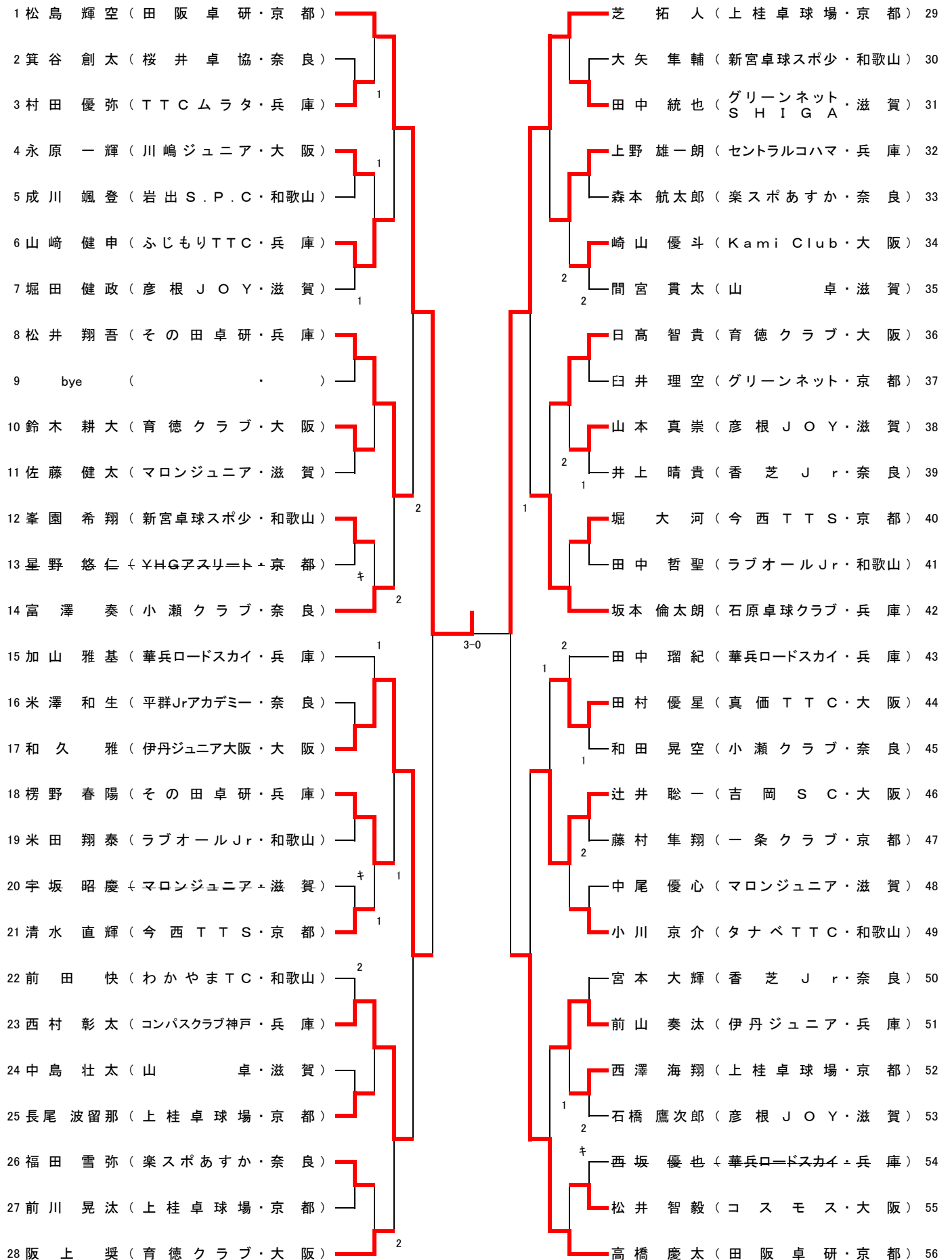
男子カデット(KM)

1 芝 優 人 (上 桂 卓 球 場・京 都)		篠 原 明 伸 (ふ じ も り T T C・兵 庫)	30
2 山 中 直 人 (東 陽 中 学 校・和 歌 山)	キ	石 田 涼 (湖 西 暁 ジュ ニ ア・滋 賀)	31
3 藤 原 大 輝 (育 徳 ク ラ ブ・大 阪)	2	蒲 生 将 吾 (天 王 山 卓 球 場・京 都)	32
4 松 井 颯 士 (西 井 卓 球 場・兵 庫)	1	山 本 涼 雅 (高 積 中 学 校・和 歌 山)	33
5 土 屋 晶 希 (香 芝 北 中 学 校・奈 良)	2	水 口 颯 天 (G r a n d i r・大 阪)	34
6 山 元 海 音 (山 田 卓 友・滋 賀)		阪 部 嘉 斗 (グ リ ー ン ネット・京 都)	35
7 野 田 颯 太 (池 田 ぴ ん ぽ ん・大 阪)		川 上 颯 太 (榛 原 中 学 校・奈 良)	36
8 邑 上 和 也 (平 ジ ュ ニ ア・滋 賀)		高 澤 昇 平 (川 嶋 ジュ ニ ア・大 阪)	37
9 粟 津 匡 政 (久 御 山 明 伸 館・京 都)		高 橋 響 生 (彦 根 J O Y・滋 賀)	38
10 弓 削 海 輝 汰 (川 嶋 ジュ ニ ア・大 阪)		大 霜 輝 (東 浦 中 学 校・兵 庫)	39
11 安 随 廉 (滝 川 中 学 校・兵 庫)		竹 田 一 樹 (平 群 中 学 校・奈 良)	40
12 矢 野 駿 太 (個 人・京 都)	1	折 戸 美 月 (東 陽 中 学 校・和 歌 山)	41
13 曾 輪 弦 幹 (榛 原 中 学 校・奈 良)	1	大 石 尚 輝 (白 鳳 中 学 校・奈 良)	42
14 永 井 颯 (T's Z E R O+・兵 庫)	1	人 見 航 希 (Y H Gア ス リ ー ト・京 都)	43
15 橋 本 恭 一 (羽 衣 卓 球 スタ ジ オ・和 歌 山)	1	川 村 康 人 (真 価 T T C・大 阪)	44
16 山 中 裕 一 郎 (小 瀬 ク ラ ブ・奈 良)	1	bye ()	45
17 山 中 真 之 介 (川 嶋 ジュ ニ ア・大 阪)	2	岡 本 真 治 (華 兵 路 ロ ー ド ス カ イ・兵 庫)	46
18 茸 木 優 輝 (C r o s s o v e r・滋 賀)		川 森 健 竜 (山 卓・滋 賀)	47
19 川 島 叶 (平 ジュ ニ ア・滋 賀)		今 井 元 氣 (山 卓・滋 賀)	48
20 赤 井 翔 哉 (日 進 中 学 校・和 歌 山)		前 田 涼 (わ か や ま T C・和 歌 山)	49
21 安 井 崇 (Y H Gア ス リ ー ト・京 都)		藤 井 樹 佑 磨 (天 理 西 中 学 校・奈 良)	50
22 段 畑 裕 哉 (石 原 卓 球 ク ラ ブ・兵 庫)	1	和 田 陽 暉 (Y H Gア ス リ ー ト・京 都)	51
23 加 藤 千 尋 (岩 出 S . P . C・和 歌 山)	1	角 谷 颯 太 (高 穂 中 学 校・滋 賀)	52
24 大 西 敦 也 (三 村 T . T . C・兵 庫)	1	松 本 尚 真 (明 和 中 学 校・和 歌 山)	53
25 石 見 誠 人 (平 群 中 学 校・奈 良)		西 逸 斗 (上 宮 中 学 校・大 阪)	54
26 古 賀 輝 冬 (久 御 山 明 伸 館・京 都)	1	酒 井 舜 蓮 (田 阪 卓 研・京 都)	55
27 温 井 悠 貴 (伏 見 中 学 校・奈 良)		西 村 賢 人 (滝 川 中 学 校・兵 庫)	56
28 山 田 樹 楠 (マ ロ ン ジュ ニ ア・滋 賀)		齋 木 侑 京 (育 徳 ク ラ ブ・大 阪)	57
29 鈴 木 笙 (育 徳 ク ラ ブ・大 阪)		富 澤 俊 (小 瀬 ク ラ ブ・奈 良)	58

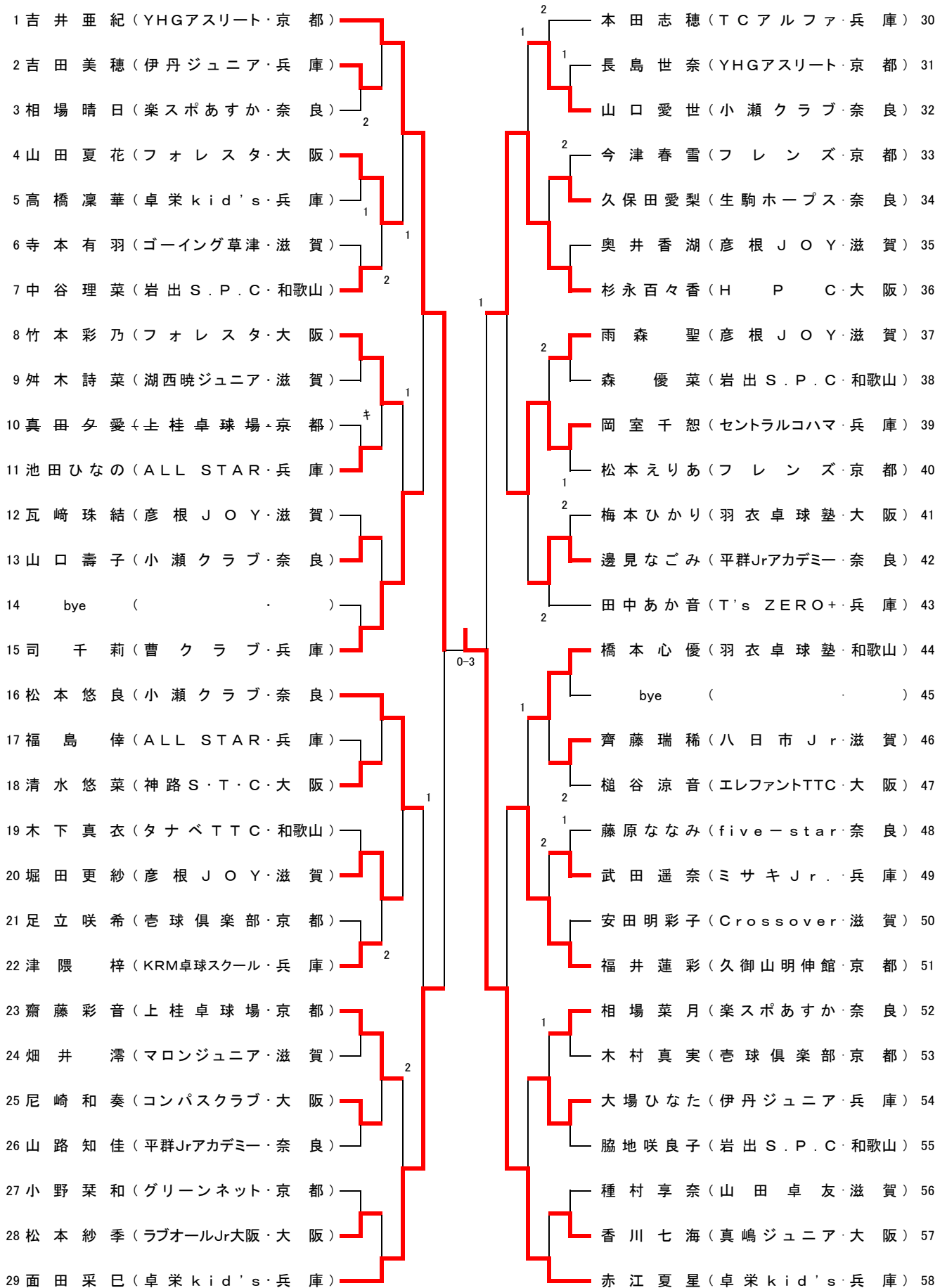
女子カデット(KW)

1 福岡 乃愛 (三田学園中学校・兵庫)	山本 愛織 (平ジュニア・滋賀) 33
2 bye ()	bye () 34
3 上本 愛海 (朝桜中学校・滋賀)	2 國村 乃彩 (真美ヶ丘中学校・奈良) 35
4 原 明日香 (春日中学校・奈良)	越智 友香 (西代中学校・兵庫) 36
5 中野 深愛 (山 卓・滋賀) 2	大槻 琴音 (綾部紫遊クラブ・京都) 37
6 竹村 和 (高野中学校・京都)	吉村 純香 (華兵ロードスカイ・兵庫) 38
7 近川 楓華 (ラブオール Jr・和歌山)	泉屋 安里 (高積中学校・和歌山) 39
8 高橋 あかり (ミキハウスJSC・大阪)	1 大村 風葉 (ぴんぽん団岸和田・大阪) 40
9 松本 優佳 (平群中学校・奈良)	永野 萌衣 (その田卓研・兵庫) 41
10 杉田 陽南 (昇陽中学校・大阪)	稲垣 美帆 (昇陽中学校・大阪) 42
11 田淵 小梅 (上桂卓球場・京都)	奥田 美里 (上桂卓球場・京都) 43
12 栗本 結有 (ALL STAR・兵庫)	1 地福 麻由香 (平群中学校・奈良) 44
13 塩屋 杏美 (ふじもりTTC・兵庫)	後藤 帆香 (朝桜中学校・滋賀) 45
14 羽根 亜摘 (本宮中学校・和歌山) 2	三浦 七実 (わかやまTC・和歌山) 46
15 沼田 明香里 (湖西暁ジュニア・滋賀) 1	守山 あい (神川中学校・京都) 47
16 村上 宝 (昇陽中学校・大阪)	キ 出澤 杏佳 (ミキハウスJSC・大阪) 48
17 原田 夏鈴 (フレンズ・京都)	3-2 菅澤 柚花里 (ミキハウスJSC・大阪) 49
18 内海 朱音 (姫路灘中学校・兵庫)	宇野 真桜 (城山中学校・滋賀) 50
19 岡屋敷 海里 (新宮TTC・和歌山)	坂本 芽依 (石原卓球クラブ・兵庫) 51
20 麻生 麗名 (昇陽中学校・大阪)	1 藤原 ころろ (春日中学校・奈良) 52
21 吉村 萌 (真美ヶ丘中学校・奈良)	キ 宮野 琴果 (ミキハウスJSC・大阪) 53
22 杉本 友里音 (平岡南中学校・兵庫)	中 藪 萌 (城山中学校・滋賀) 54
23 池内 夏穂 (瀬田北中学校・滋賀)	岡部 優希 (今西TTS・京都) 55
24 中森 帆南 (ミキハウスJSC・大阪)	キ 後藤 亜弥 (わかやまTC・和歌山) 56
25 山本 千歳 (山陽中学校・兵庫)	本井 明梨 (YHGアスリート・京都) 57
26 鶴岡 美菜 (ミキハウスJSC・大阪)	1 上野 はる菜 (岩出S.P.C・和歌山) 58
27 小川 夏帆 (タナベTTC・和歌山)	井口 満希 (山 卓・滋賀) 59
28 園田 真虹 (伊吹山中学校・滋賀)	中本 まり (Kami Club・大阪) 60
29 瀬古 友里菜 (水口中学校・滋賀) 1	木下 陽菜 (昇陽中学校・大阪) 61
30 川本 紗希 (黄檗中学校・京都)	原田 美音 (高の原クラブ・奈良) 62
31 川北 真緒 (真美ヶ丘中学校・奈良)	bye () 63
32 大川 真実 (ミキハウスJSC・大阪)	キ 津隈 愛佳 (ALL STAR・兵庫) 64

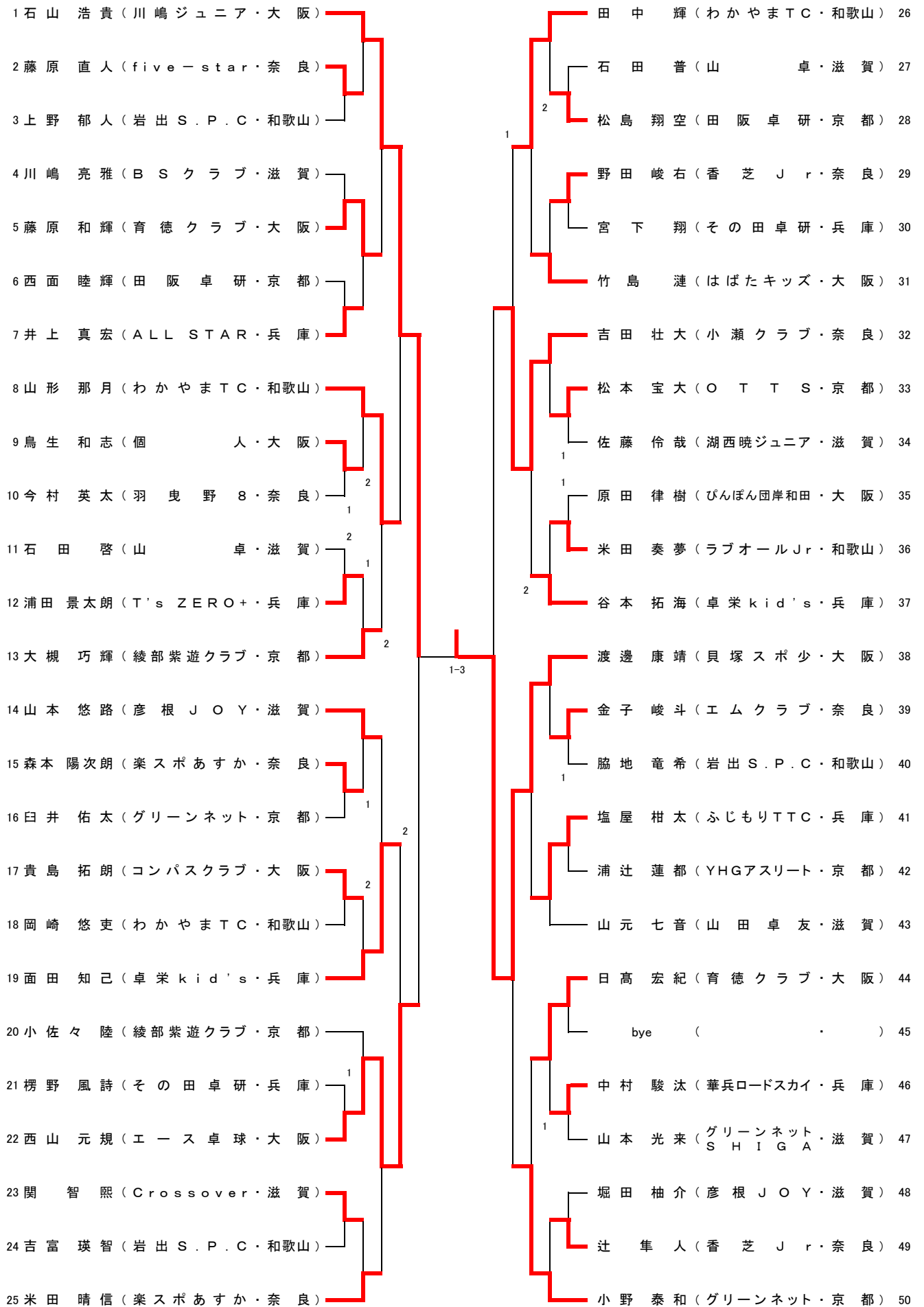
男子ホープス(HM)



女子ホープス(HW)



男子カブ(CM)



女子カブ(CW)

