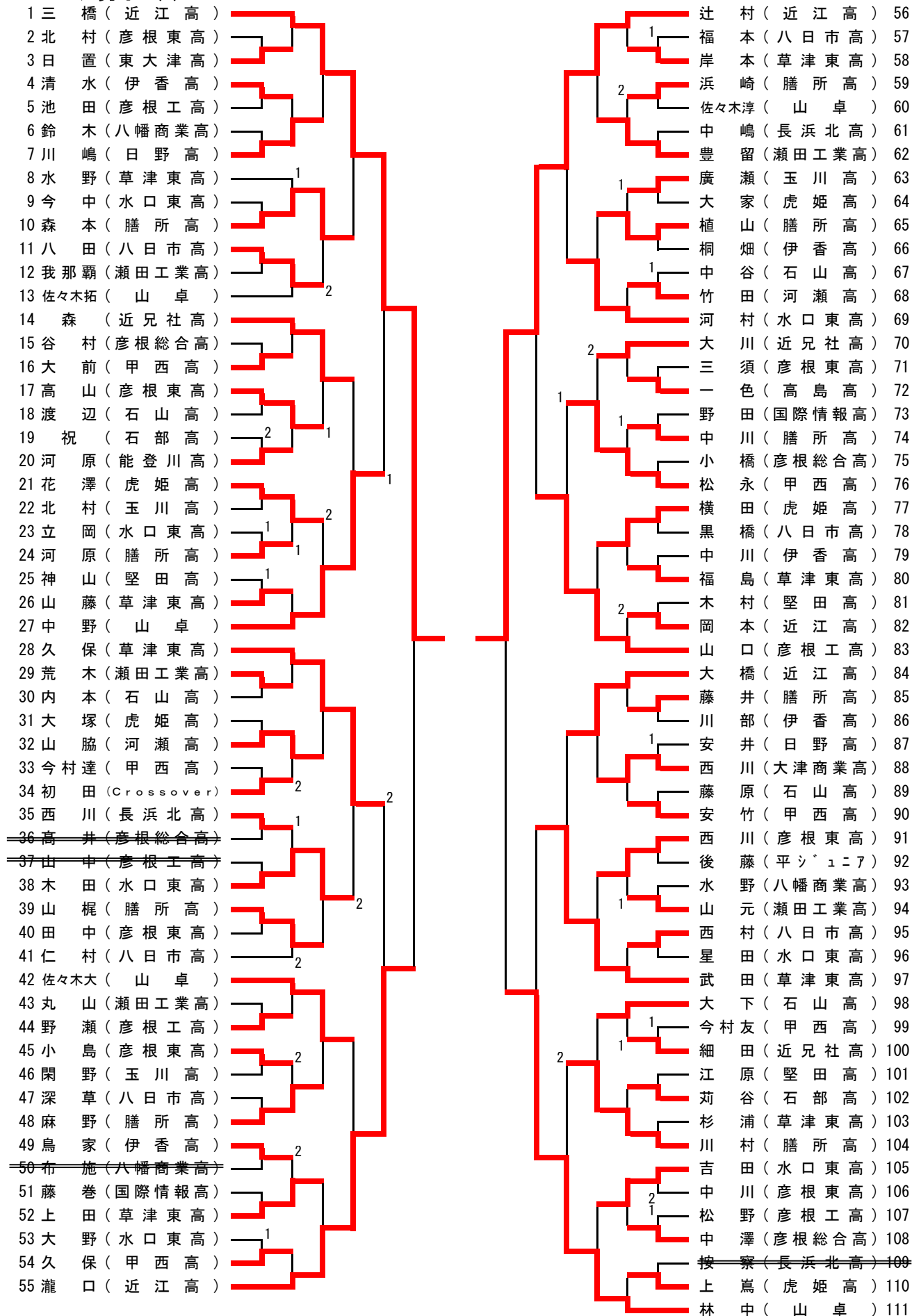


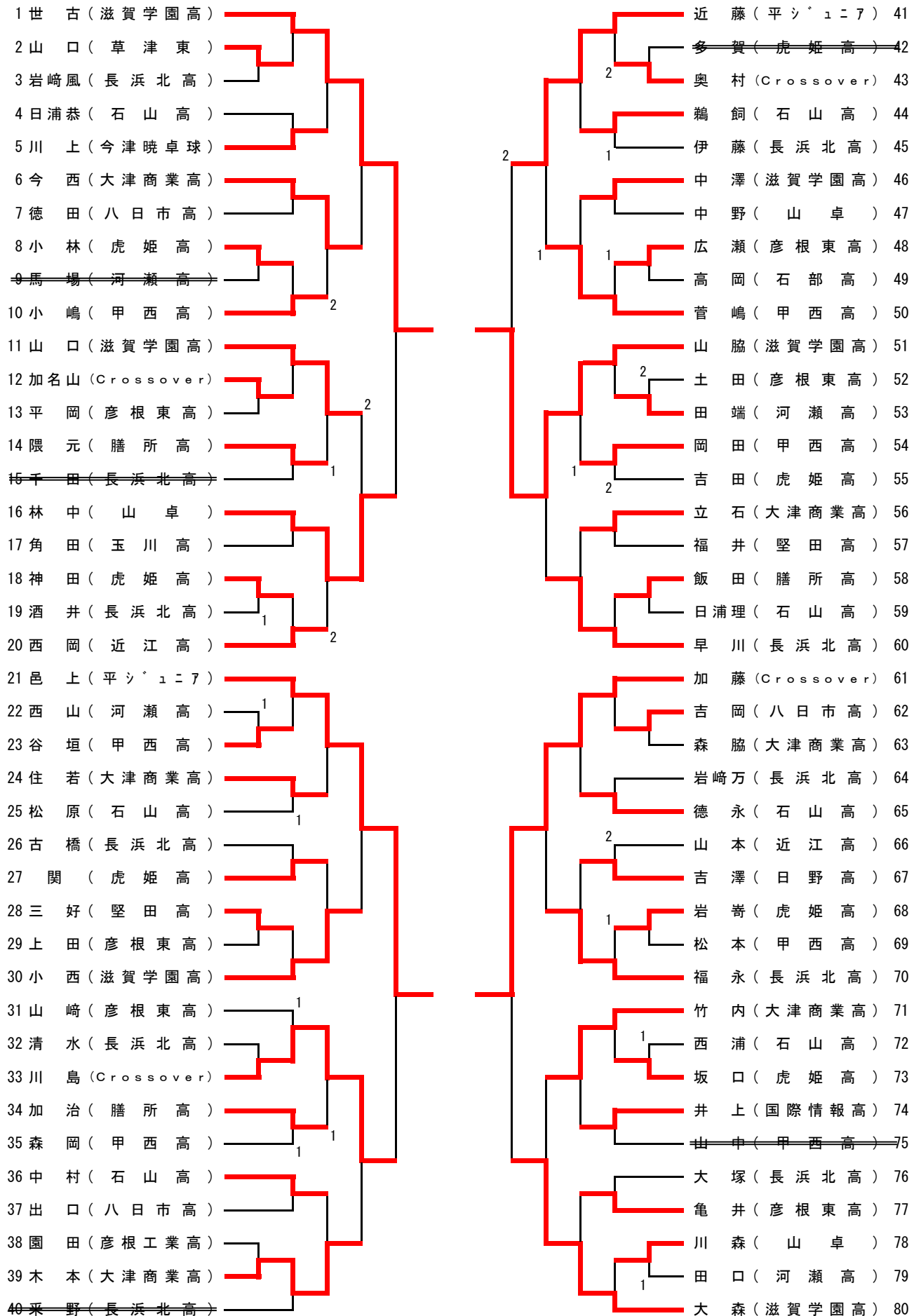
ジュニア男子 (1)



ジュニア男子 (2)

112 西 (S E N S E)		藤 田 (近 江 高) 167
113 的 場 (彦 根 東 高)		山 田 (長 浜 北 高) 168
114 山 田 (瀬 田 工 業 高)		川 端 (水 口 東 高) 169
115 足 立 (八 日 市 高)	1	久 野 (彦 根 東 高) 170
116 森 田 (草 津 東 高)	2	古 川 (甲 西 高) 171
117 森 島 (玉 川 高)	1	井 脇 (草 津 東 高) 172
118 山 崎 (近 兄 社 高)		今 井 (山 卓) 173
119 山 根 (伊 香 高)	2	岩 内 (C r o s s o v e r) 174
120 辰 井 (日 野 高)		吉 田 琢 (膳 所 高) 175
121 廣 瀬 (虎 姫 高)		駒 井 (石 山 高) 176
122 馬 場 (甲 西 高)		小 山 (彦 根 総 合 高) 177
123 土 肥 (膳 所 高)		外 村 (八 日 市 高) 178
124 辻 (高 島 高)	2	神 谷 (玉 川 高) 179
125 田 中 (草 津 東 高)	1	風 間 (虎 姫 高) 180
126 岩 根 (虎 姫 高)		2
127 岸 村 (水 口 東 高)		1
128 岩 城 (膳 所 高)		土 肥 (近 兄 社 高) 181
129 荒 井 (彦 根 東 高)	1	澤 (水 口 東 高) 182
130 小 島 (瀬 田 工 業 高)		福 島 (膳 所 高) 183
131 河 口 (彦 根 工 高)		川 瀬 (彦 根 工 高) 184
132 久 郷 (彦 根 総 合 高)	1	西 端 (瀬 田 工 業 高) 185
133 清 水 (国 際 情 報 高)		寺 村 (彦 根 東 高) 186
134 中 畑 (八 日 市 高)		1
135 矢 守 (山 卓)		山 添 (八 日 市 高) 187
136 伊 藤 (石 山 高)	2	石 崎 (石 山 高) 188
137 戸 島 (草 津 高)	1	1
138 廣 間 (近 江 高)		大 捕 (平 シ ュ ニ 7) 189
139 南 口 (水 口 東 高)		栗 原 (国 際 情 報 高) 190
140 小 杉 (堅 田 高)	2	井 狩 (八 幡 商 業 高) 191
141 川 森 (山 卓)		近 藤 (伊 香 高) 192
142 齊 藤 (伊 香 高)		堤 (草 津 東 高) 193
143 磯 部 (彦 根 工 高)		森 (虎 姫 高) 194
144 田 中 (大 津 商 業 高)	2	山 本 (近 江 高) 195
145 森 田 (甲 西 高)		1
146 北 川 (彦 根 総 合 高)		藤 井 (石 山 高) 196
147 深 尾 (膳 所 高)		吉 岡 (草 津 東 高) 197
148 木 田 (彦 根 東 高)	2	末 吉 (近 兄 社 高) 198
149 渡 部 (草 津 東 高)		堀 田 (甲 西 高) 199
150 堀 (八 幡 商 業 高)		1
151 辻 村 (虎 姫 高)		吉 田 泰 (膳 所 高) 200
152 小 林 (近 兄 社 高)	2	豊 岡 (彦 根 工 高) 201
153 山 田 (八 日 市 高)		牧 (八 幡 商 業 高) 202
154 吉 田 (石 山 高)		西 澤 (大 津 商 業 高) 203
155 山 崎 (瀬 田 工 業 高)		西 川 (八 日 市 高) 204
156 富 岡 (膳 所 高)		相 森 (日 野 高) 205
157 藤 浪 (水 口 東 高)		鳥 井 (石 部 高) 206
158 大 川 (伊 香 高)		2
159 清 水 (草 津 東 高)		新 川 (彦 根 東 高) 207
160 上 津 (長 浜 北 高)	1	宮 木 (山 卓) 208
161 前 田 (日 野 高)		2
162 松 尾 (彦 根 東 高)	2	矢 野 (彦 根 東 高) 209
163 岩 内 (東 大 津 高)		植 村 (東 大 津 高) 210
164 秀 熊 (甲 西 高)		2
165 高 橋 (河 瀬 高)		今 川 (水 口 東 高) 211
166 田 中 (近 江 高)		2
		竹 内 (瀬 田 工 業 高) 212
		久 徳 (膳 所 高) 213
		札 (彦 根 工 高) 214
		山 本 (堅 田 高) 215
		富 永 (伊 香 高) 216
		吉 田 (近 江 高) 217
		川 岸 (甲 西 高) 218
		齊 田 (虎 姫 高) 219
		堀 井 (彦 根 総 合 高) 220
		今 井 (草 津 東 高) 221

ジュニア女子



平成26年度 全日本卓球選手権大会(ジュニアの部)滋賀県予選会

日 時 平成26年 9月6日(土) 午前 9:00
 場 所 草津市総合体育館
 主 催 滋賀県卓球協会
 主 管 滋賀県高体連卓球専門部

成績

●ジュニア男子 参加(221名)

	三橋	今井	西	辻村	勝-敗	率	順位
三橋	-	5 - 11	11 - 6	11 - 5	2-1		2
近江高	11 - 9	10 - 12	4 - 11	11 - 1			
今井	10 - 12	-	11 - 7	11 - 6	2-1		1
草津東高	9 - 11	11 - 14	11 - 13	9 - 11			
	12 - 10	14 - 16	5 - 11	11 - 11			
西	11 - 9	12 - 10	-	-	1-2		3
SENSE	6 - 11	8 - 11	11 - 5	11 - 7			
	12 - 10	1 - 11	7 - 11	11 - 11			
	11 - 4	16 - 14	7 - 11	11 - 8			
辻村	7 - 11	10 - 12	-	-	1-2		4
近江高	12 - 14	-	5 - 11	11 - 11			
	5 - 11	13 - 11	7 - 11	11 - 11			

決勝リーグ戦結果

1 位	今井 優作	草津東高	2	勝	1	敗
2 位	三橋 柁平	近江高	2	勝	1	敗
3 位	西 大二郎	SENSE	1	勝	2	敗

●ジュニア女子 参加(80名)

	世古	加藤	山脇	邑上	勝-敗	率	順位
世古	-	11 - 7	11 - 5	6 - 11	3-0		1
滋賀学園高	11 - 6	11 - 4	11 - 4	11 - 6			
	11 - 5	11 - 4	9 - 11	11 - 11			
加藤	7 - 11	-	11 - 6	14 - 12	1-2		3
Crossover	6 - 11	11 - 4	7 - 11	11 - 7			
	5 - 11	11 - 8	11 - 7	8 - 11			
山脇	5 - 11	6 - 11	-	11 - 9	0-3		4
滋賀学園高	4 - 11	4 - 11	11 - 9	9 - 11			
	4 - 11	8 - 11	9 - 11	9 - 11			
	-	-	3 - 11	11 - 11			
邑上	11 - 6	12 - 14	9 - 11	-	2-1		2
平ジュニア	6 - 11	11 - 7	11 - 9	11 - 9			
	11 - 9	7 - 11	11 - 9	11 - 9			

決勝リーグ戦結果

1 位	世古 美鈴	滋賀学園高	3	勝	0	敗
2 位	邑上 菜々	平ジュニア	2	勝	1	敗
3 位	加藤 未央	Crossover	1	勝	2	敗

全日本卓球選手権大会(ジュニアの部)出場者

男子	今井 優作	草津東高	全日本卓球選手権大会 1月13日(火)~18日(日) 東京:東京体育館 出場枠 男女各2名
	三橋 柁平	近江高	
女子	世古 美鈴	滋賀学園高	
	邑上 菜々	平ジュニア	